

ASSA ABLOY

INSTRUCTIVO CAJA FUERTE DE SEGURIDAD ELECTRÓNICA

MX22982

Mod. Laptop
Mod. Medium
Mod. Small
Mod. XXL

Lea bien las instrucciones antes de instalar la caja fuerte.

HECHO EN CHINA

Comercializador:
ASSA ABLOY México, S.A. de C.V. R.F.C. AAM961204C11
Importador: Cerraduras y Candados PHILLIPS, S.A. de C.V. R.F.C. CCP910506LK2 Pelicano 242, Col. Granjas Modernas, Gustavo A. Madero C.P. 07460, Ciudad de México, México.
Lada sin Costo: 800 702 8900. servicio.clientes@assaabloy.com
País de origen: China
Fabricado bajo especificaciones de ASSA ABLOY MEXICO

PÓLIZA DE GARANTÍA: ASSA ABLOY México, S.A. de C.V. garantiza por el término de 1 año contra cualquier defecto de fabricación y funcionamiento, contados a partir de la fecha de su facturación y adquisición como material nuevo, en el caso de productos eléctricos y electrónicos.

CONDICIONES: Para hacer efectiva la garantía debe acudir y presentar el producto con esta póliza debidamente sellada por el establecimiento que lo vendió, en nuestro domicilio de calle Pelicano 242, Col. Granjas Modernas, Gustavo A. Madero, C.P. 07460, Ciudad de México, México. Teléfono de atención: 800 702 8900.

COBERTURA: ASSA ABLOY México, S.A. de C.V. se compromete a cambiar o reemplazar partes y refacciones del producto defectuoso, sin ningún cargo al consumidor, los gastos del flete derivado de su cumplimiento dentro de su red de servicio serán cubiertos por ASSA ABLOY México, S.A. de C.V. En caso de extravío de la presente garantía, el propietario puede recurrir directamente con el distribuidor para hacerla efectiva, previa presentación de la factura o comprobante en el que consten los datos específicos del producto, objeto de la compraventa. ASSA ABLOY México, S.A. de C.V. no comercializa partes consumibles o accesorios.

EXCEPCIONES: Esta garantía no es válida: A) Cuando el producto se hubiese utilizado en condiciones distintas a las normales. B) Cuando el producto no hubiese sido operado siguiendo las indicaciones del instructivo proporcionado. C) Cuando el producto hubiese sido alterado o reparado por personas no autorizadas por ASSA ABLOY México, S.A. de C.V.

ASSA ABLOY México, S.A. de C.V. Calle Pelicano 242, Col. Granjas Modernas, Gustavo A. Madero, C.P. 07460, Ciudad de México, México. Correo electrónico: servicio.clientes@assaabloy.com
Teléfono de atención a clientes: 800 702 8900

SELLO DE SUCURSAL

DESCRIPCIÓN DEL PRODUCTO _____
MARCA _____ MODELO _____
NÚM. DE SERIE _____
FECHA DE COMPRA _____

DISPOSICIÓN: No desechar junto a los residuos del hogar y de preferencia en centros de acopio autorizados, principalmente para el caso de las pilas. Para obtener más información, consulte con las autoridades competentes o en su centro de reciclaje más cercano.

Abrir la caja fuerte por primera vez / Instalar pilas

4 x "AA" (1.5V LR06)

- 1.- Remueva la cubierta de la cerradura.
- 2.- Inserte la llave maestra y gírela en sentido contrario a las manecillas del reloj y mantenga.
- 3.- Sin soltar la llave gire la manija o perilla en sentido contrario a las manecillas del reloj.
- 4.- Finalmente jale y abra la puerta.

Abra la puerta. Inserte 4 pilas AA de 1.5 V c/u en el compartimiento.



PRECAUCIÓN

¡Por favor, no guarde las llaves de emergencia dentro de la caja fuerte!

Reemplace 4 pilas nuevas alineándolas de la manera indicada por los signos "+" y "-". El panel de control interno de la caja fuerte no tiene función de memoria, si esta se queda sin energía por más de 30 minutos, la caja fuerte se restaurará a la configuración de fábrica: El código de usuario es "159" + #, el código maestro estará en blanco.

¡En condiciones normales si las luces rojas y verdes están encendidas al mismo tiempo, significa que el voltaje es bajo y debe instalar nuevas pilas!

Abrir la caja fuerte con código de usuario (De 3 a 8 dígitos)

- 1.- Ingrese un código de usuario (de 3 a 8 dígitos), cada pulsación da como resultado un "beep" corto y la luz amarilla parpadea.
- 2.- Presione el botón # o *, la luz verde se encenderá.
- 3.- Antes de que transcurran 5 segundos gire la manija en sentido contrario a las manecillas del reloj.



PRECAUCIÓN

¡El código de usuario pre establecido de fábrica es "159"!
Introduzca de nuevo el código de usuario si la luz amarilla parpadea con dos "beep" cortos.

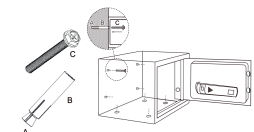
Cierre la caja fuerte / Guía de instalación

- 1.- Gire la manija o perilla en sentido de las manecillas del reloj para cerrar la puerta.
- 1.- Realice las marcas de perforación.
- 2.- Perfore con una broca de 3/8" x 5 cm de profundidad.
- 3.- Une el casquillo y la cuña e introduce en el orificio.
- 4.- Coloca la caja fuerte haciendo coincidir los orificios.
- 5.- Introduce los tornillos y apriétalos.



PRECAUCIÓN

Seleccione un lugar estable, seco y seguro para su caja fuerte. Asegúrese de que el soporte o superficie resista el peso de la caja fuerte, fije tanto al piso como la pared.



Bloqueo automático

3 entradas continuamente incorrectas activarán el "beep" durante 20 segundos.
6 entradas continuamente incorrectas activarán el "beep" y el sistema de apertura se bloqueará durante 5 minutos.

PRECAUCIÓN: el teclado se desactivará durante el "beep". Solo puede detener el "beep" abriendo la caja fuerte con llave de emergencia y cortar la alimentación retirando las pilas.

Configuración del código de usuario

Con la puerta abierta y cuando la luz verde se apague, presione el botón de reinicio una vez, inmediatamente comience a configurar el código de usuario nuevo cuando se enciendan las luces amarillas.

Ingrese el nuevo código (3-8 dígitos) y presione el botón **#** o ***** para confirmar, se emite un "beep" que indica la aceptación y el almacenamiento del nuevo código de usuario.

Si la luz amarilla parpadea con un "beep" significa que el cambio de código no es efectivo y debe intentarlo de nuevo.

Configuración del código maestro

Abra la caja fuerte, ingrese "0" dos veces y presione el botón de reinicio, comience a configurar el código cuando se encienda la luz amarilla.

Ingrese el nuevo código maestro (3-8 dígitos), luego presione el botón **#** o ***** para confirmar, se confirmará mediante un "beep" y la luz amarilla parpadea dos veces, luego la configuración se realiza correctamente.

Si la luz amarilla parpadea tres veces, significa que el nuevo código no es válido y deberá intentarlo de nuevo.

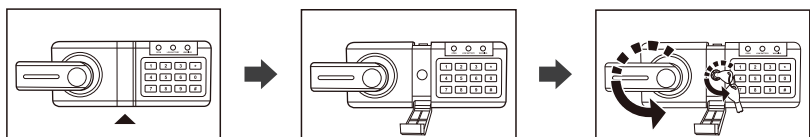
Nota: Favor de programar usuario y código maestro para borrar el código de fábrica 159.

Abrir la caja fuerte con la llave de emergencia

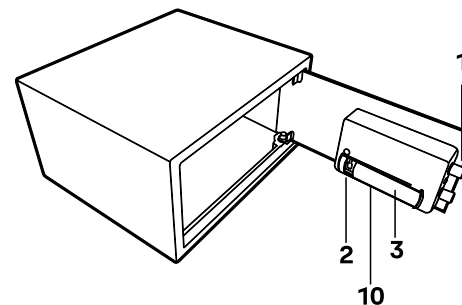
Al recibir por primera vez la caja fuerte o bien el mal funcionamiento del circuito electrónico o de los códigos. También puede usar la llave de emergencia para abrir la caja fuerte.

Gire o remueva la tapa de la cerradura.

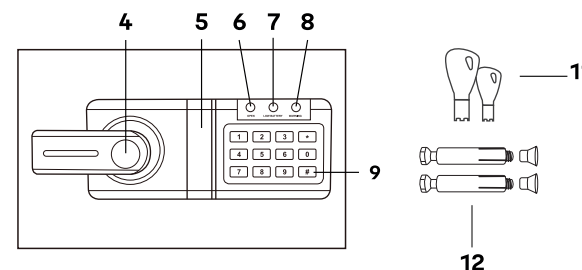
Inserte la llave de emergencia, gírela en el sentido contrario de las agujas del reloj, luego gire la "palanca" en sentido contrario a las manecillas del reloj.



Dibujo esquemático de la caja y panel de control



¡Por favor, no guarde las llaves de emergencia en su caja fuerte!



- 1.- Pernos o bulones.
- 2.- Botón de reinicio.
- 3.- Compartimiento de pilas.
- 4.- Manija
- 5.- Cubierta de emergencia de llave maestra
- 6.- Luz verde (Open)
- 7.- Luz de batería baja
- 8.- Luz amarilla (Warning)
- 9.- Botón de confirmación
- 10.- Fuente de alimentación: 4 pilas AA de 1.5 c/u 6 Vcc
- 11.- Llaves
- 12.- Taquetes expansivos

Estimado cliente:

¡Gracias por elegir nuestros productos! Has dado un paso importante en la organización y protección de tus posesiones más valiosas. Cada serie de nuestras cajas fuertes está hecha profesionalmente y diseñada para proporcionar seguridad. Tómese el tiempo para leer y familiarizarse con los procedimientos operativos adecuados de su nueva caja fuerte presentada en las siguientes páginas.

Una vez más, ¡Gracias por elegir nuestros productos!