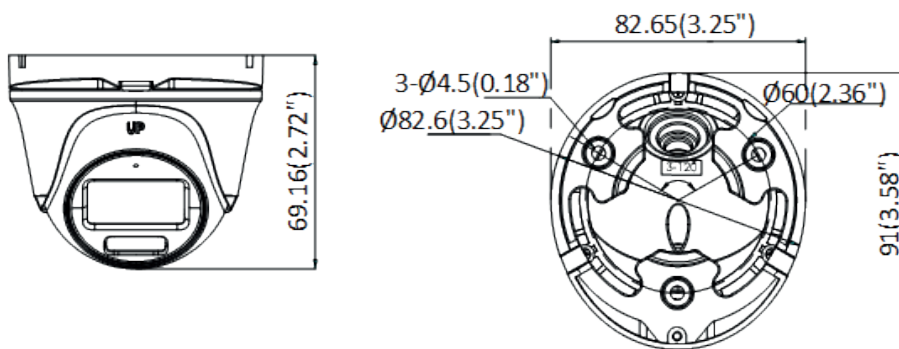




**E3K-TURBO-HDL**

**3K Dual Light Audio Fixed Turret Camera**

- ▶ Imágenes de alta calidad con resolución 3K, 2960 x 1665.
- ▶ Lente focal fijo de 2.8 mm y 3.6 mm.
- ▶ Hasta 30 m de distancia IR para imágenes nocturnas brillantes.
- ▶ Hasta 20 m de distancia de luz blanca para imágenes nocturnas brillantes.
- ▶ Un puerto para cuatro señales conmutables (TVI/AHD/CVI/CVBS).
- ▶ Resistente al agua y al polvo (IP66).
- ▶ Audio de alta calidad con audio sobre cable coaxial, micrófono incorporado.
- ▶ Luz híbrida inteligente, optimice su seguridad con opciones de iluminación flexibles.



unit: mm (inch)

# Especificaciones Técnicas

<b>Cámara</b>		
Sensor de imagen	3K CMOS.	
Resolución máxima	2960(H) x 1665(V)	
Iluminación mínima	0.01 Lux @ (F2.0, AGC activado), 0 Lux con IR.	
Tiempo de obturación	PAL: 1/25 s a 1/50,000 s; NTSC: 1/30 s a 1/50,000 s.	
Día y noche	ICR.	
Ajuste de ángulo	Pan: 0 a 360°, Inclinación (Tilt): 0 a 75°, Rotación: 0 a 360°.	
Sistema de señal	PAL/NTSC.	
Tipo de lente	Lente focal fijo de 2.8 mm y 3.6 mm.	
Campo de visión (FOV)	2.8 mm, FOV horizontal: 104.9°, vertical: 67.3°, diagonal: 129.8°. 3.6 mm, FOV horizontal: 81.3°, vertical: 50.7°, diagonal: 102.4°.	
Montura del lente	M12.	
<b>Iluminador</b>		
Rango de luz suplementaria	IR: hasta 30 m; Luz blanca: hasta 20 m.	
Tipo de luz suplementaria	Inteligente (Smart), IR, Luz blanca.	
<b>Imagen</b>		
Configuraciones de imagen	Brillo, Nitidez, Smart IR.	
Cuadros por segundo (Frame Rate)	TVI	3K @20 fps, 4 MP @25/30 fps, 1080p @25/30 fps.
	AHD	5 MP @20 fps, 4 MP @25/30 fps.
	CVI	4 MP @25/30 fps.
	CVBS	PAL/NTSC.
Rango dinámico amplio (WDR)	WDR Digital.	
Mejora de imagen	DWDR / BLC / HLC / Global.	
Balance de blancos	Auto / Manual.	
AGC	Sí.	
<b>Interfase</b>		
Salida de video	TVI/AHD/CVI/CVBS conmutable.	
Micrófono interconstruido	Sí	
<b>General</b>		
Material	Metal.	
Dimensiones	161.22 x 57.97 x 61.96 mm.	
Peso	Aprox. 300 g (0.66 lb.).	
Condiciones de operación	-40 °C a 60 °C. Humedad. 90% o menos (sin condensación).	
Comunicación	HIKVISION-C	
Idioma	Inglés	
Alimentación	12 VDC ± 25% (Se recomienda usar un adaptador de corriente por cámara).	
Consumo	Máx. 2.9 W.	
Protección	IP66	