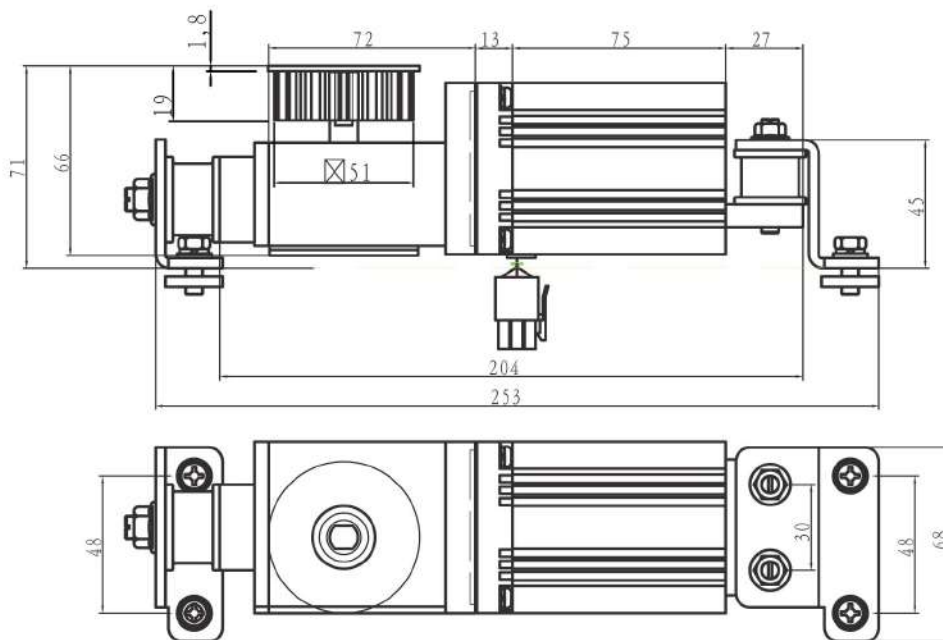




ESPECIFICACIONES

MODELO			VOLTAJE:	CORRIENTE:	TORQUE:	POTENCIA:	VELOCIDAD:	RELACION DE TRASMISION:	EFICIENCIA DE ENGRANAJE:
			V DC	A	g.cm	w	r/min		
			24	3.5	2350	60	2500	12	0.85



INFORMACION TECNICA:

- INFORMACIÓN ELECTRICA: DC24V, 60W, 2500RPM, IP20
- RUIDO SIN CARGA: <50db
- VE: AC660V, 1S, 5mA
- RESISTENCIA DE AISLAMIENTO: >50MOhms 500V
- VIDA: 5000H
- TEMPERATURA AMBIENTAL: -20 - +50 °C
- DIMENSIONES: 253mm X 68mm X 71mm
- PESO: 2.2 Kgs