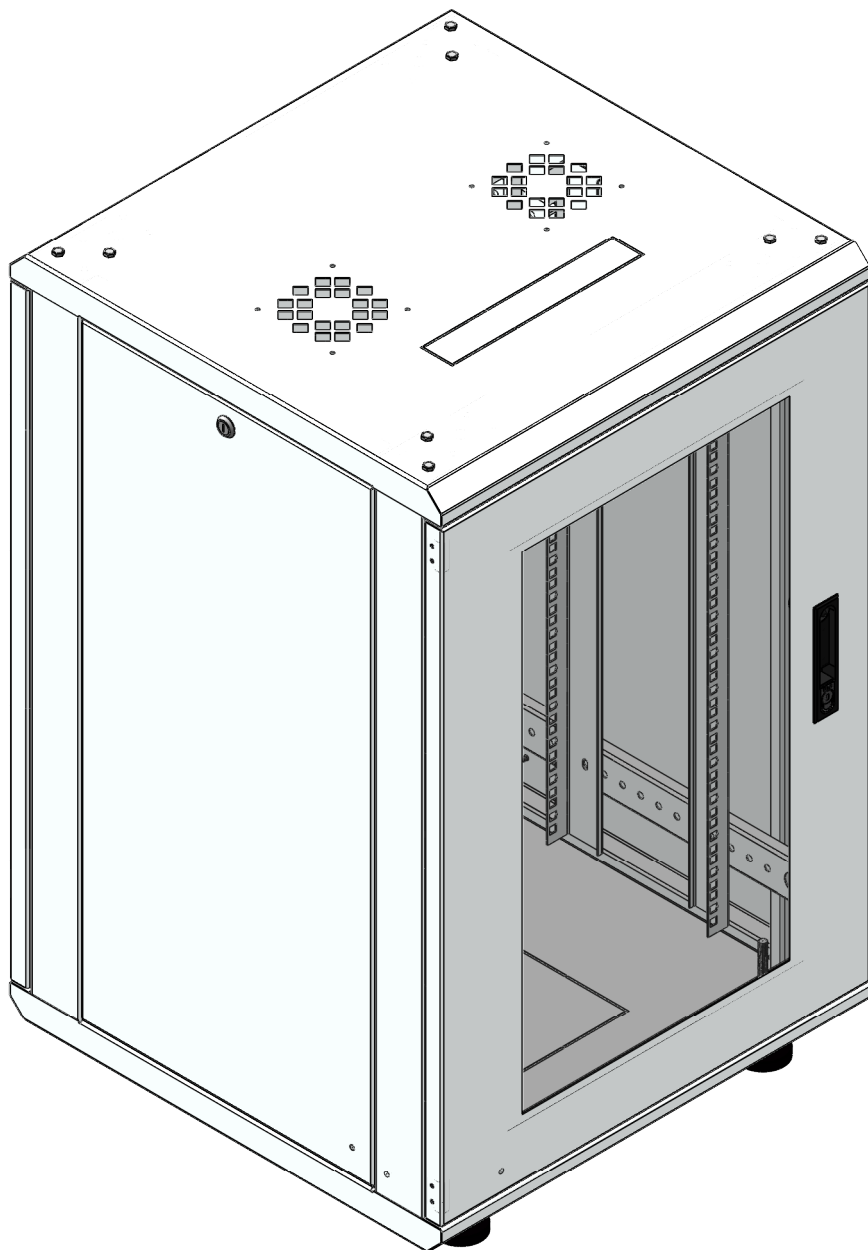


Gabinete rackeable 18 unidades de piso/19 pulgadas/Puerta de cristal. LES606018UGW



Aplicaciones recomendadas

Gabinete rackeable para instalaciones de equipo de redes/telecomunicaciones/videovigilancia/switches/networking.

Descripcion de características principales

- | | |
|----------------------------------|----------------------------|
| - Unidad Rack | 18 unidades. |
| - Peso | 35 Kg |
| - Capacidad de carga | 750 Kg |
| - Dimensiones | 600mm/605mm/930mm |
| - Profundidad de área de trabajo | 460 mm |
| - Material | Acero Calibres 16, 18 y 20 |

Funciones especiales

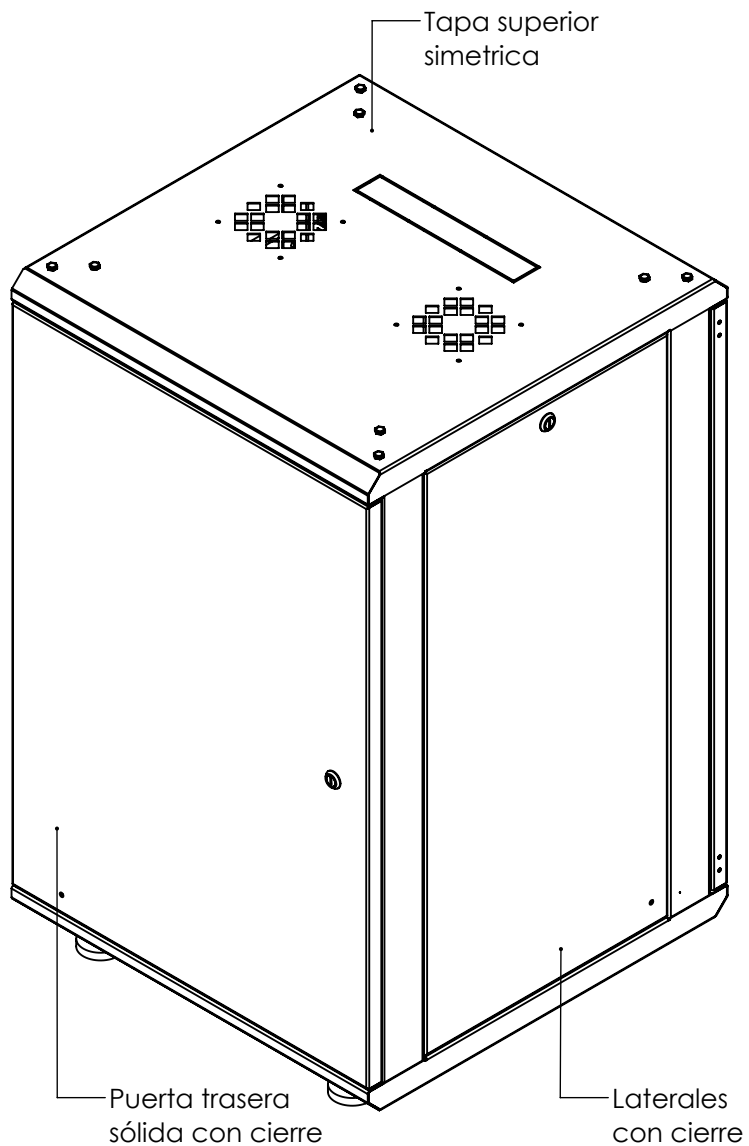
Entrada de cables en tapas, compatible con ventiladores 120mm, laterales removibles, puerta removible de vidrio con cerradura y llave.

Descripcion de características adicionales

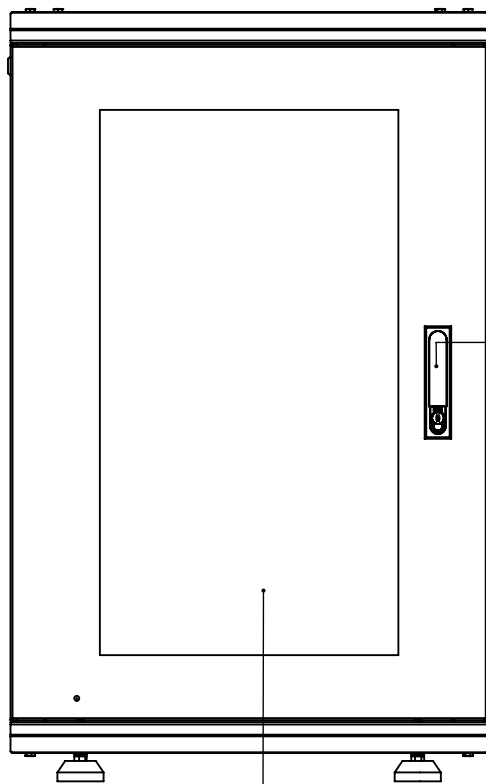
- Pintura Electroestatica Gris mate
- Familia de gabinetes LES (18, 24 y 42 UR).

Gabinete rackeable 24 unidades de piso/19 pulgadas/Puerta de cristal.

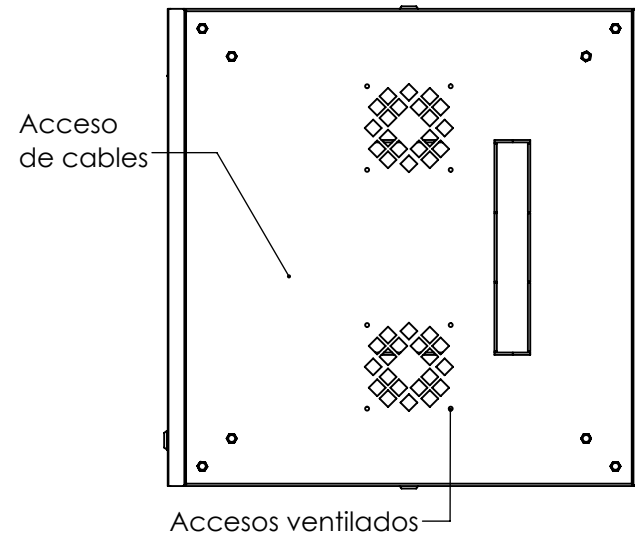
LES606018UGW



Vista frontal



Vista superior



Vista inferior

