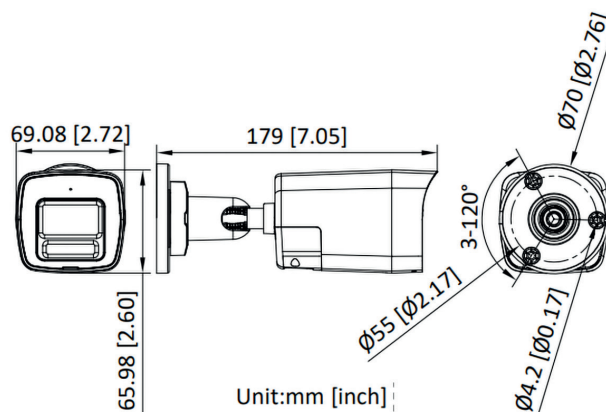




B8-TURBO-TWA

Cámara Bullet 2MP Audio Bidireccional y Luz Dual

- ▶ Imágenes de alta calidad con resolución 2MP, 1920 x 1080.
- ▶ Lente focal fijo de 2.8 mm y 3.6 mm.
- ▶ Hasta 30 m de distancia IR para imágenes nocturnas brillantes.
- ▶ Hasta 20 m de distancia de luz blanca para imágenes nocturnas brillantes.
- ▶ Resistente al agua y al polvo (IP66).
- ▶ Audio de alta calidad con audio sobre cable coaxial, micrófono incorporado.
- ▶ Luz híbrida inteligente, optimice su seguridad con opciones de iluminación flexibles.



Especificaciones Técnicas

Cámara	
Sensor de imagen	2MP CMOS.
Resolución máxima	1920(H) x 1080(V)
Iluminación mínima	0.01 Lux @ (F1.6, AGC activado), 0 Lux con IR.
Tiempo de obturación	PAL: 1/12.5 s a 1/50,000 s; NTSC: 1/15 s a 1/50,000 s.
Día y noche	ICR.
Ajuste de ángulo	Pan: 0 a 360°, Inclinación (Tilt): 0 a 90°, Rotación: 0 a 360°.
Sistema de señal	PAL/NTSC.
Tipo de lente	Lente focal fijo de 2.8 mm y 3.6 mm.
Campo de visión (FOV)	2.8 mm, FOV horizontal: 105°, vertical: 59°, diagonal: 127°. 3.6 mm, FOV horizontal: 87°, vertical: 46°, diagonal: 105°.
Montura del lente	M12.
Distancia de captación del micrófono	En un radio de hasta 5 m.
Potencia de la bocina	2W, hasta 5 m de alcance de la bocina.
Iluminador	
Rango de luz suplementaria	IR: hasta 30 m; Luz blanca: hasta 20 m.
Tipo de luz suplementaria	IR, Luz blanca.
Imagen	
Configuraciones de imagen	Antibanding (reducción de parpadeo), Brillo, Nitidez, Smart IR.
Cuadros por segundo (Frame Rate)	TVI 1080p @25 fps/30 fps
Modo día/noche	Auto/ Color/ BW (Blanco y negro)
Rango dinámico amplio (WDR)	WDR Digital.
Mejora de imagen	DWDR / BLC / HLC / Global/ HLS
Balance de blancos	Auto / Manual.
Reducción de Ruido	2D DNR.
General	
Función de audio	Cancelación de eco, Reducción de ruido con IA, Control automático de ganancia (AGC)
Salida de video	1 HD analog output
Material	Metal.
Dimensiones	179 mm x 66 mm x 69.1 mm
Peso	Aprox. 415 g (0.91 lb.).
Condiciones de operación	-40 °C a 60 °C. Humedad. 90% o menos (sin condensación).
Alimentación	12 VDC ± 25% (Se recomienda usar un adaptador de corriente por cámara).
Consumo	Máx. 7 W.