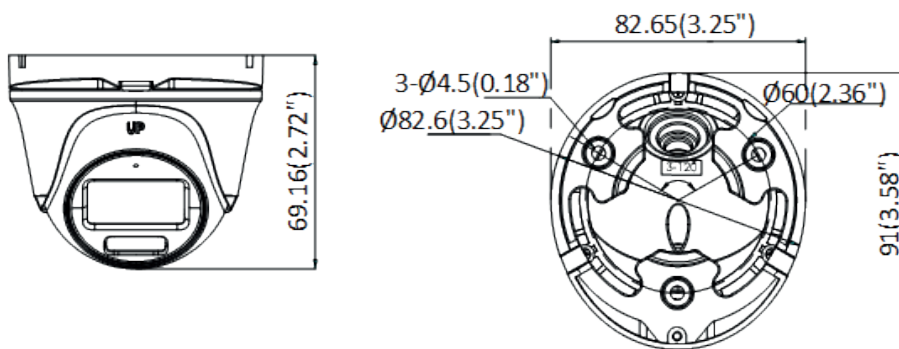




E8-TURBO-DL/A

**Cámara Turret 2MP
Lux Dual para Exterior**

- ▶ Imágenes de alta calidad con resolución 2MP, 1920x1080.
- ▶ Lente focal fijo de 2.8 mm y 3.6 mm.
- ▶ Hasta 30 m de distancia IR para imágenes nocturnas brillantes.
- ▶ Hasta 20 m de distancia de luz blanca para imágenes nocturnas brillantes.
- ▶ Un puerto para cuatro señales conmutables (TVI/AHD/CVI/CVBS).
- ▶ Resistente al agua y al polvo (IP66).
- ▶ Audio de alta calidad con audio sobre cable coaxial, micrófono incorporado.
- ▶ Luz híbrida inteligente, optimice su seguridad con opciones de iluminación flexibles.



unit: mm (inch)

Especificaciones Técnicas

Cámara		
Sensor de imagen	2MP CMOS.	
Resolución máxima	1980(H) x1080(V)	
Iluminación mínima	0.01 Lux @ (F2.0, AGC activado), 0 Lux con IR.	
Tiempo de obturación	PAL: 1/25 s a 1/50,000 s; NTSC: 1/30 s a 1/50,000 s.	
Día y noche	ICR.	
Ajuste de ángulo	Pan: 0 a 360°, Inclinación (Tilt): 0 a 75°, Rotación: 0 a 360°.	
Sistema de señal	PAL/NTSC.	
Tipo de lente	Lente focal fijo de 2.8 mm y 3.6 mm.	
Campo de visión (FOV)	2.8 mm, FOV horizontal: 100°, vertical: 55°, diagonal: 116°. 3.6 mm, FOV horizontal: 80°, vertical: 43°, diagonal: 95°.	
Montura del lente	M12.	
Iluminador		
Rango de luz suplementaria	IR: hasta 30 m; Luz blanca: hasta 20 m.	
Tipo de luz suplementaria	Inteligente (Smart), IR, Luz blanca.	
Imagen		
Configuraciones de imagen	Brillo, Nitidez, Smart IR.	
Cuadros por segundo (Frame Rate)	TVI	1080P @30 fps, 1080P @25 fps
	AHD	1080P @30 fps, 1080P@25 fps
	CVI	1080P @30 fps, 1080P @25 fps
	CVBS	PAL/NTSC
Modo día/noche	Auto/ Color/ BW (blanco y negro)	
Rango dinámico amplio (WDR)	WDR Digital.	
Mejora de imagen	DWDR / BLC / HLC / Global.	
Balance de blancos	Auto / Manual.	
AGC	Sí.	
Interfase		
Salida de video	TVI/AHD/CVI/CVBS conmutable.	
Micrófono interconstruido	Sí	
General		
Material	Metal.	
Dimensiones	Ø82.65 mm × 69.16 mm.	
Peso	Aprox. 253 g (0.56 lb.).	
Condiciones de operación	-40 °C a 60 °C. Humedad. 90% o menos (sin condensación).	
Comunicación	HIKVISION-C	
Idioma	Inglés	
Alimentación	12 VDC ± 25% (Se recomienda usar un adaptador de corriente por cámara).	
Consumo	Máx. 2.9 W.	
Protección	IP66	