



ES2000

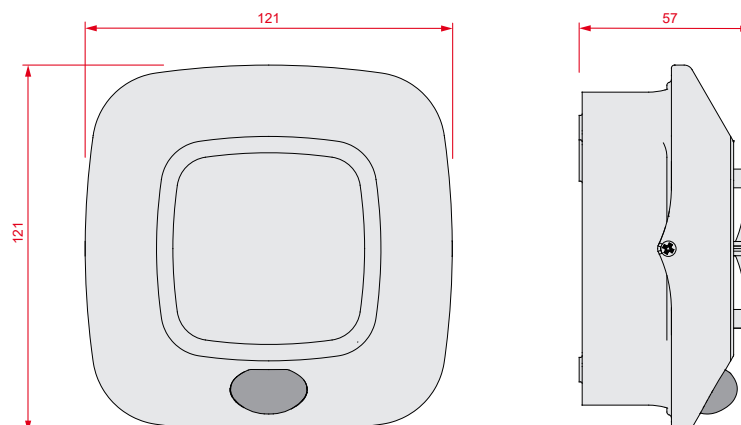
Indicadores de alarma ópticos/acústicos de pared analógicos con direccionamiento



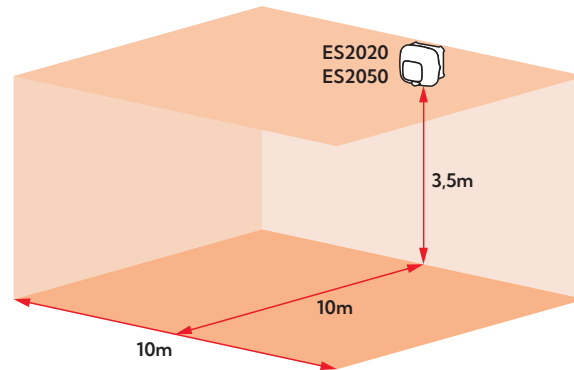
Indicador óptico/acústico con direccionamiento para instalaciones de pared, grado de protección IP65. Volumen, intensidad de intermitencia y secuencia de audio seleccionables (y diversificados en función de las situaciones) eligiendo entre los 14 tonos (y 16 mensajes en 8 idiomas distintos para los modelos con funciones por voz) disponibles dentro del dispositivo. Para los modelos con función de alarma por voz mediante EDRV2000 también es posible personalizar los tonos/mensajes. Alimentado mediante lazo, pero equipado con bornes para la entrada de alimentación opcional por separado. Disponibles en color rojo o blanco.

| ESPECIFICACIONES TÉCNICAS | ES2010 | ES2011 | ES2020 | ES2021 | ES2030 | ES2050 |
|---|-----------------------------------|-----------------------------------|-----------------------------------|-----------------------------------|-----------------------------------|-----------------------------------|
| Tensión de alimentación | 18 – 30 V $\overline{\text{---}}$ | 20 – 30 V $\overline{\text{---}}$ | 18 – 30 V $\overline{\text{---}}$ | 20 – 30 V $\overline{\text{---}}$ | 18 – 30 V $\overline{\text{---}}$ | 18 – 30 V $\overline{\text{---}}$ |
| Consumo en reposo | 200 μ A | 500 μ A | 200 μ A | 500 μ A | 200 μ A | 200 μ A |
| Consumo máximo | 25mA | 5mA | 40 mA | 23mA | 25mA | 40 mA |
| Método de instalación | En pared | | | | | |
| Altura máxima de instalación | – | – | 3,5m | 3,5m | – | 3,5m |
| Volumen de cobertura de la luz intermitente (EN54-23) | – | – | W-3.5-10.2 O-3.5-10.5-10.0 | W-3.5-7 O-3.5-8-7 | – | W-3.5-10.2 O-3.5-10.5-10.0 |
| Frecuencia de la luz intermitente | – | – | 0.5Hz | 0.5Hz | – | 0.5Hz |
| Color de la luz intermitente | – | – | Blanco | Blanco | – | Blanco |
| Número de tonos seleccionables | 14 | 14 | 14 | 14 | 104 | 104 |
| Presión sonora @ 1 m | 101dB | | | | | |
| Grado IP | IP65 (certificado EN54-3 IP21) | | | | | |
| Temperatura de funcionamiento | de -10 a 55°C | | | | | |
| Sincronización | Sí | | | | | |
| LED de señalización multicolor | Sí | | | | | |
| Aislador de cortocircuito integrado (EN54-17) | Sí | | | | | |
| Dimensiones | 121 x 121 x 57 mm | | | | | |
| Peso | 150g | | | | | |

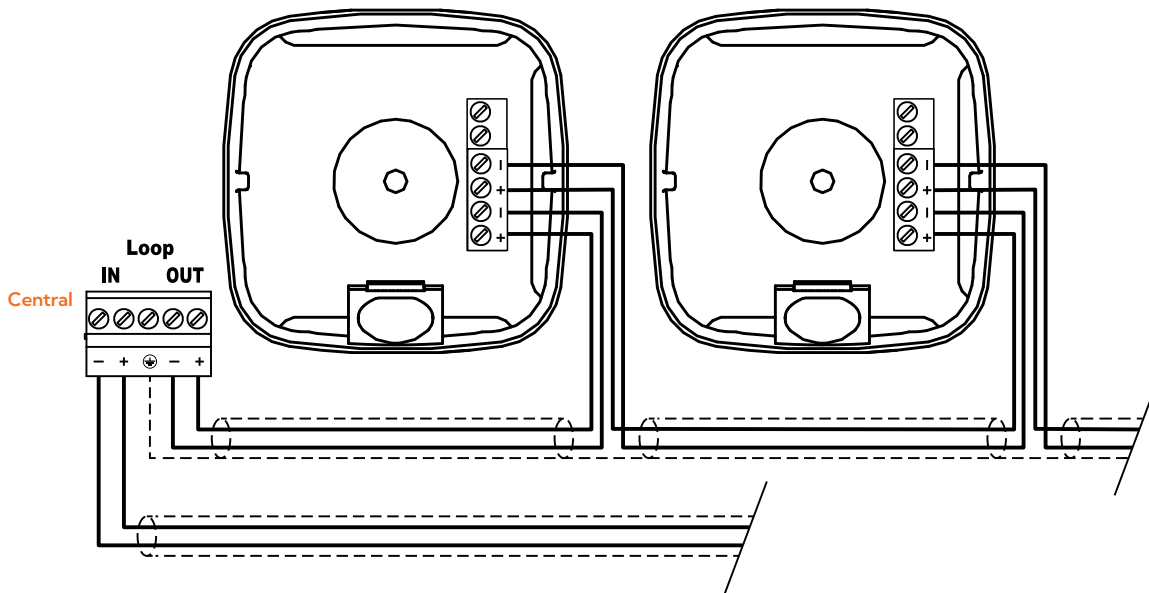
DIMENSIONES



VOLUMEN DE COBERTURA DE LA LUZ INTERMITENTE



ESQUEMA DE CONEXIÓN



CÓDIGOS DEL PEDIDO

- ES2010RE** Indicador acústico de pared rojo con direccionamiento
- ES2010WE** Indicador acústico de pared blanco con direccionamiento
- ES2011RE** Indicador acústico de pared rojo con direccionamiento de bajo consumo
- ES2011WE** Indicador acústico de pared blanco con direccionamiento de bajo consumo
- ES2020RE** Indicador óptico/acústico de pared rojo con direccionamiento
- ES2020WE** Indicador óptico/acústico de pared blanco con direccionamiento
- ES2021RE** Indicador óptico/acústico de pared rojo con direccionamiento de bajo consumo
- ES2021WE** Indicador óptico/acústico de pared blanco con direccionamiento de bajo consumo
- ES2030RE** Indicador acústico de pared rojo con direccionamiento y alarma de voz
- ES2030WE** Indicador acústico de pared blanco con direccionamiento y alarma de voz
- ES2050RE** Indicador óptico/acústico de pared rojo con direccionamiento y alarma de voz
- ES2050WE** Indicador óptico/acústico de pared blanco con direccionamiento y alarma de voz