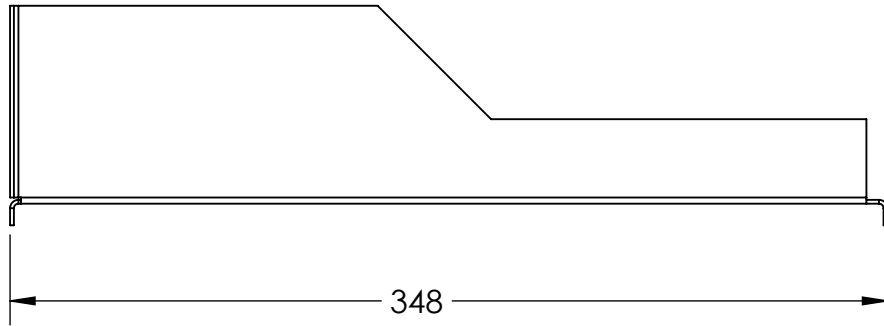
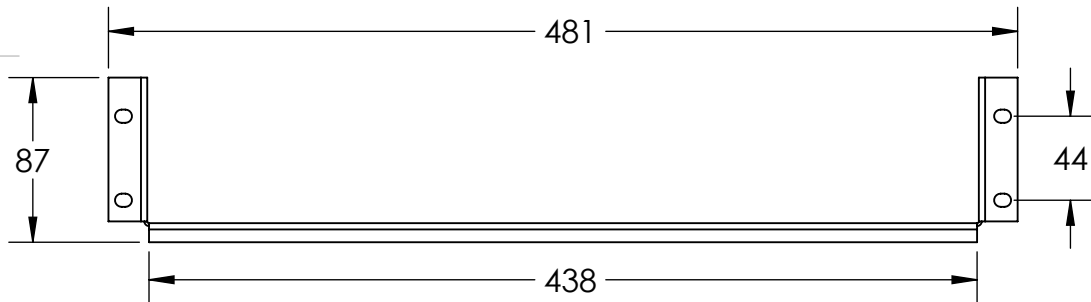


Dimensiones:

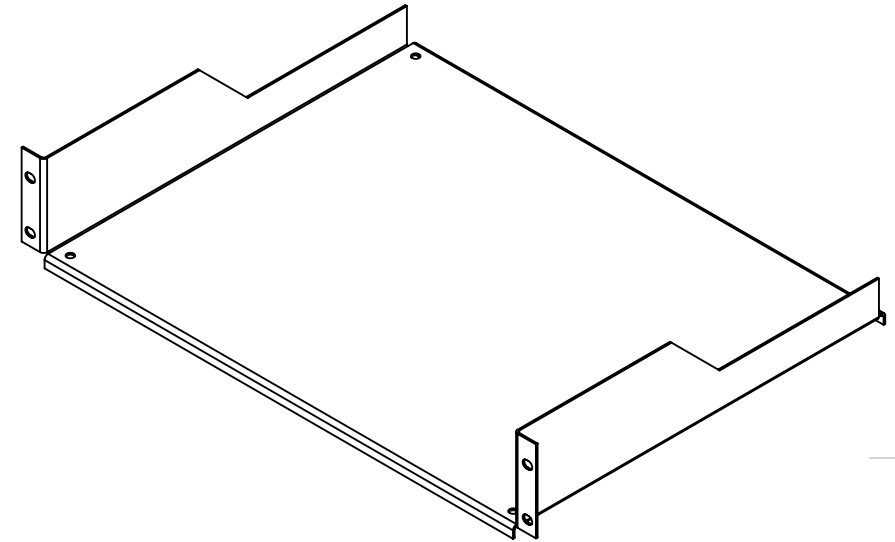
Vista lateral



Vista frontal



Vista isométrica



Nombre	Peso aprox.	Soporte de peso aprox.
SCH342U	2.4 Kg	15 Kg

Características:

1. Perforaciones para racks.
2. Fabricado en lámina de acero rolada en frío.
3. Pintura electroestática color gris mate.
4. Enviado en embalaje de cartón y en tarima.
5. Consulte el manual para su correcta instalación.

linkedpro linkedpro
www.epcom.mx

Doc. Número:	NA
Dibujado por:	Revisado por:
J. Rodriguez	J. Rodriguez
Aprobado por:	J. Rosales

Descripción:

Charola para Rack de 19", 34 cm de Profundidad, 2UR.

La información aquí contenida es propiedad de EPCOM y es mostrada bajo las condiciones expresas de que no será reproducida total o parcialmente ni utilizada para fines que resulten en detrimento de EPCOM, sus clientes y proveedores.

Código:

SCH342UW

A4

Si no se indica otra cosa, las cotas se expresan en mm.

ESCALA: 1:4

Peso: 2.39

Esquema para el cliente

HOJA 1 DE 1