

KIT TG-30AB ELECTRODO TG30AB

DESCRIPCIÓN

- Electrodo de puesta a tierra modelo TG30AB. Capacidad de 30 A.
- Fabricado de cobre electrolítico altamente conductivo.
- Diseñado en forma delta tubular.
- Incluye dispositivo de filtración de baja frecuencia LCR montado en la misma estructura con un borne de conexión de 1/2 pulgada.
- Proveen la solución completa para telecomunicaciones de acuerdo con los estándares EIA/TIA J-STD-607-A y BICSI.



Las imágenes son exclusivamente de carácter ilustrativo y están sujetas a modificaciones.

H2OHM

- Compuesto H2Ohm base orgánica, elaborado con material higroscópico coagulante de humedad, que cuenta con certificado de pruebas de LAPEM y certificado de laboratorio acreditado ante EMMA con valores dentro de la norma CRE-TIB de no toxicidad ni daño al medio ambiente.

Peso: 11 kg

Descripción Kit	Cantidad
Electrodo TG30AB	1
H2Ohm (11kg)	1
Brújula y Nivel	1



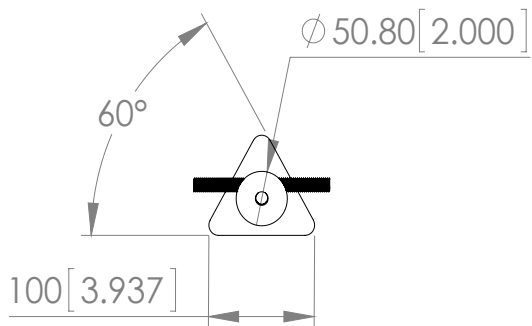
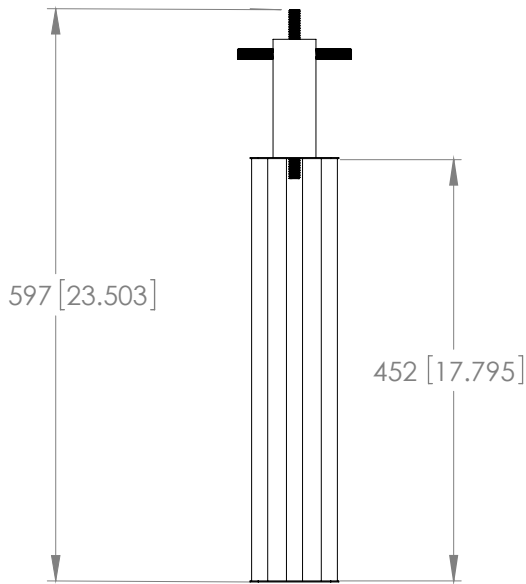
20 años de garantía.

Garantía válida, siempre y cuando sean instalados todos los componentes del kit de acuerdo al sistema Total Ground.

KIT TG-30AB

ESPECIFICACIONES TÉCNICAS

ELECTRODO TG-30AB



Las imágenes son exclusivamente de carácter ilustrativo y están sujetas a modificaciones.

