

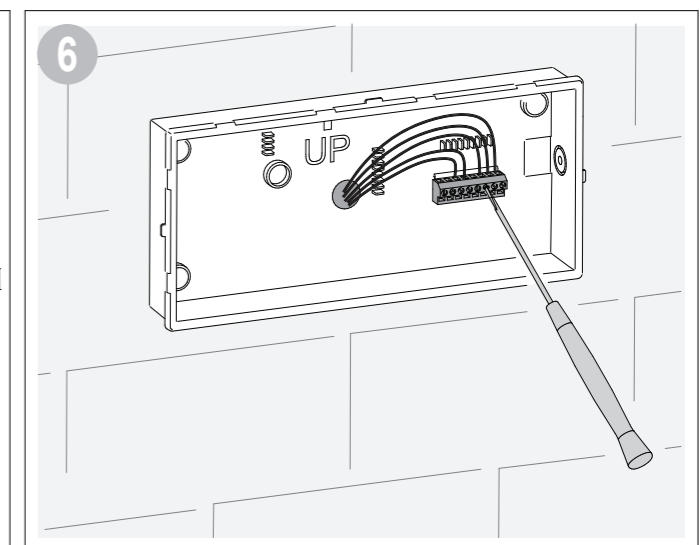
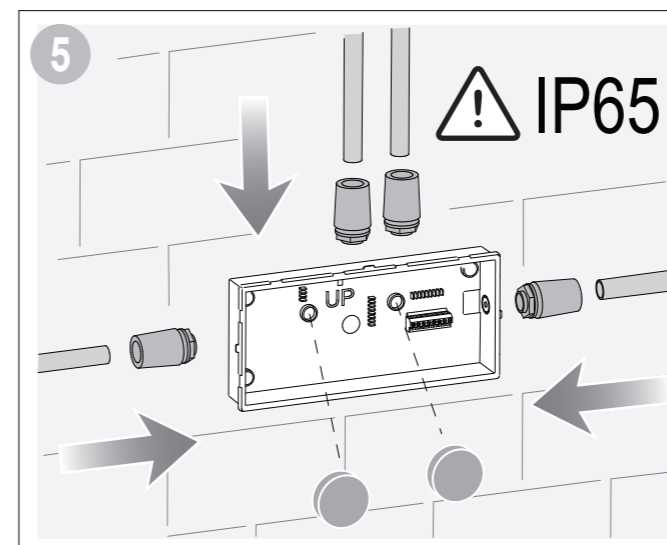
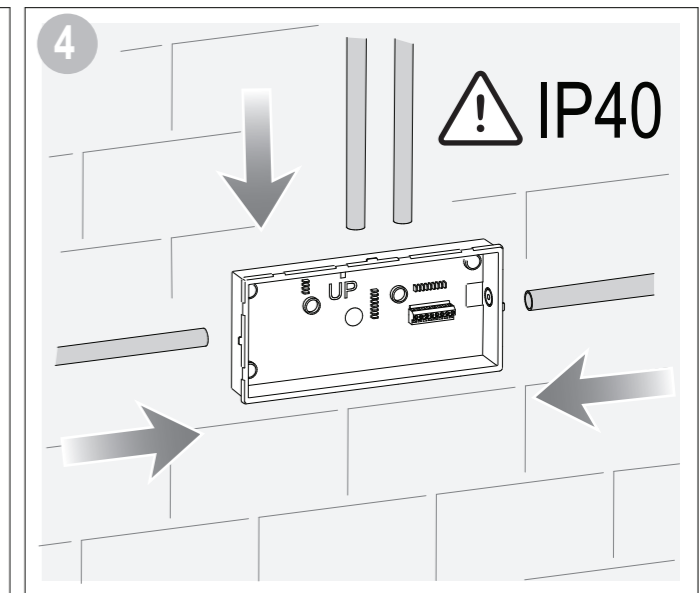
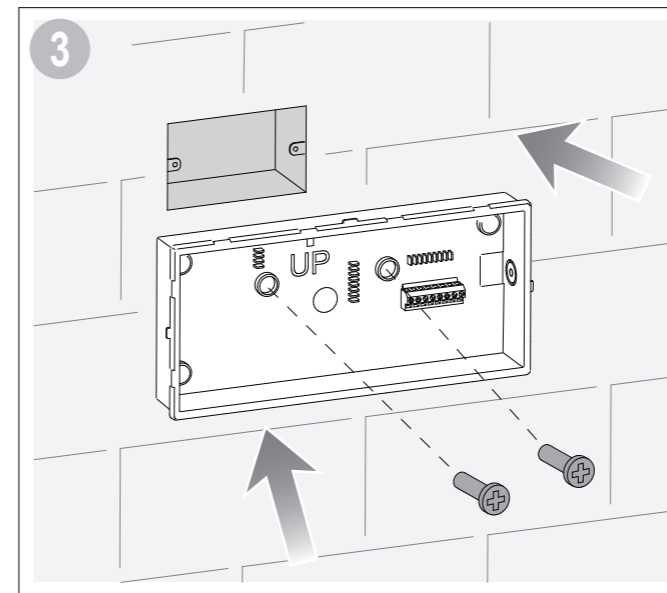
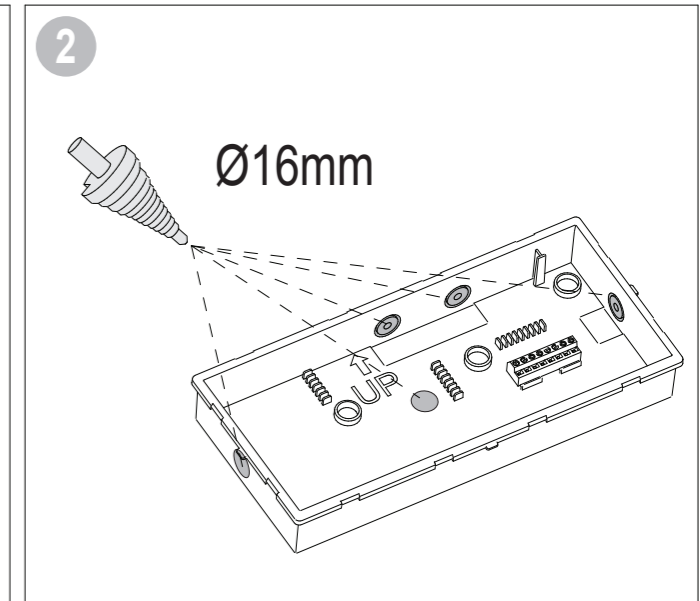
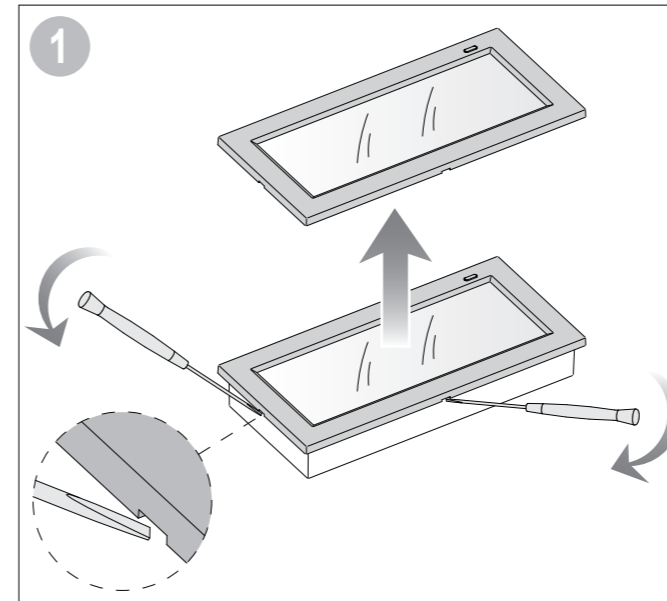
HP100

IP40-IP65

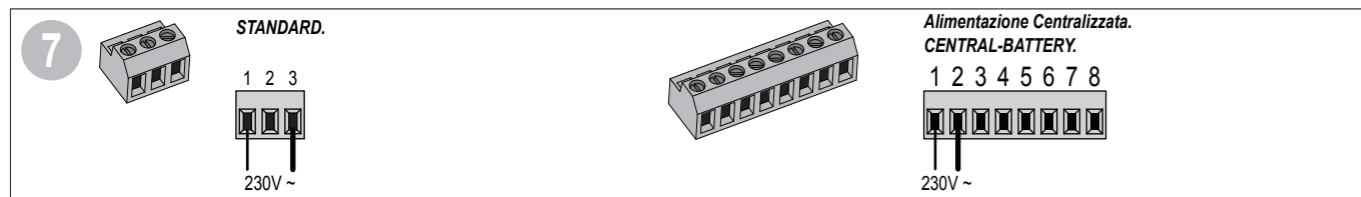
inim
ELECTRONICS

EN 60598-2-22; EN 60598-1; EN 62031; EN 62778; EN 61347-2-13;
EN 61347-2-7; EN 55015; EN 61547; EN 61000-3-2; EN 61000-3-3

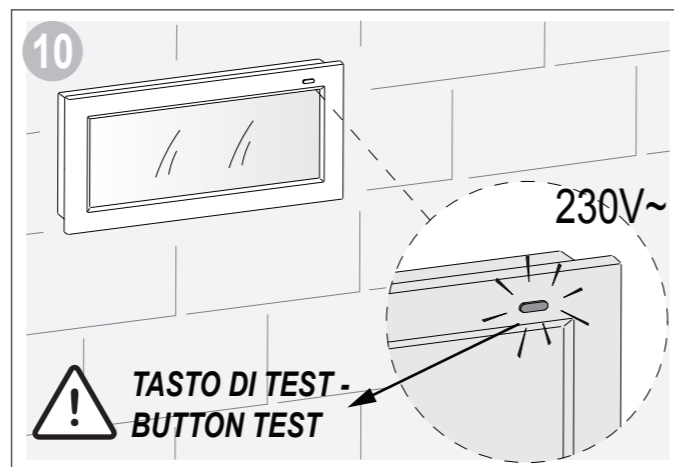
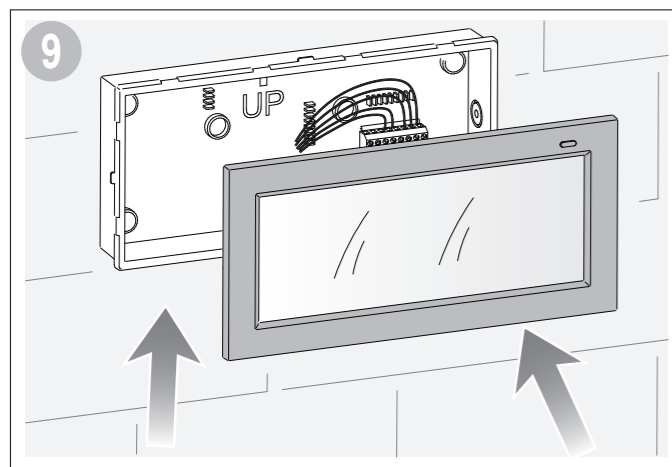
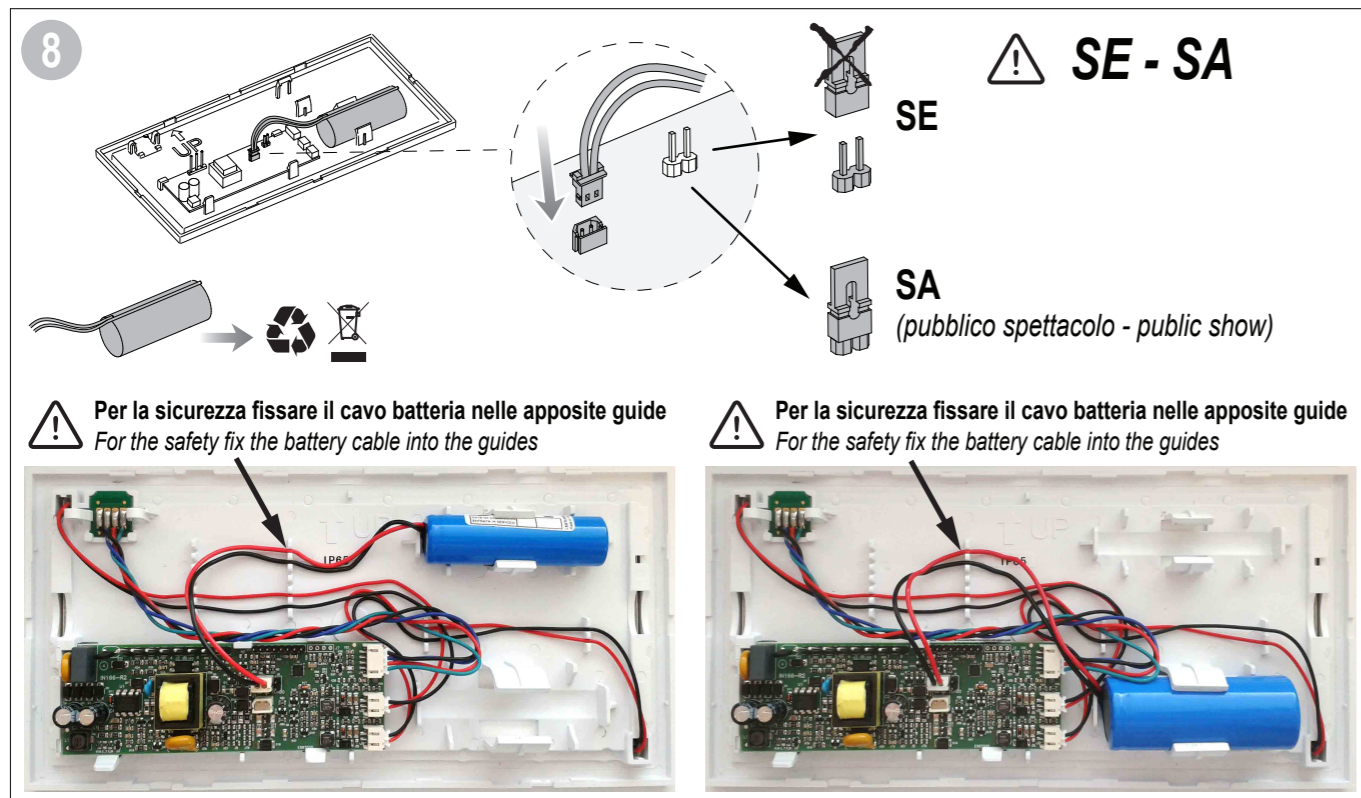
cod. HP100SE080240 - HP100SE180140 - HP100SE080540 - HP100SE180240 - HP100SE080265 - HP100SE180165 - HP100SE080565 - HP100SE180265 -
HP100LA110040 - HP100LA240040 - HP100LA110065 - HP100LA240065



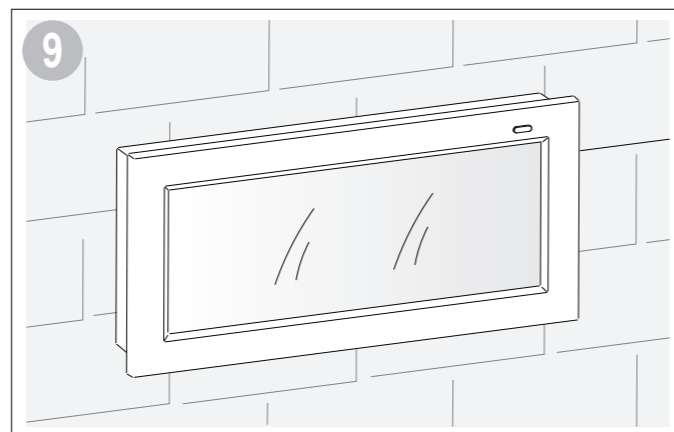
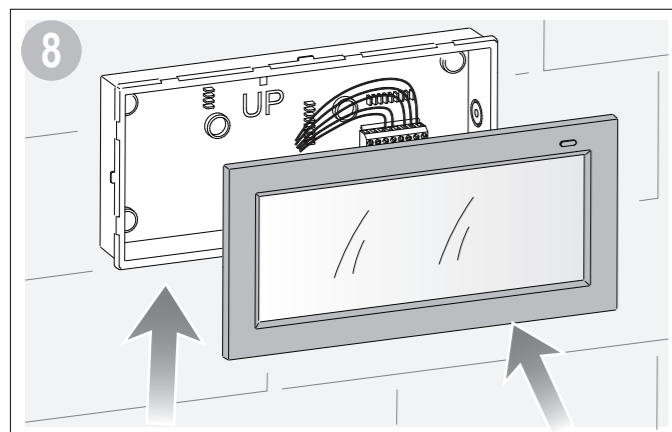
DCGIINIEHP100STANCBS-R150



SOLO PER VERSIONI STANDARD - ONLY FOR STANDARD VERSIONS.



SOLO PER VERSIONI CON ALIMENTAZIONE CENTRALIZZATA - ONLY FOR CENTRAL BATTERY SYSTEM.



I AVVERTENZE

- La sorgente luminosa è di tipo LED non sostituibile.
- Temperatura di funzionamento da 0° a 50°C.
- Sostituire la batteria quando non si raggiunge l'autonomia nominale dopo il corrispondente periodo di ricarica.
- Per l'eventuale sostituzione di batterie o altre riparazioni, rivolgersi ad un centro di assistenza tecnica autorizzato e richiedere l'utilizzo di ricambi originali. Il mancato rispetto di quanto sopra può compromettere la sicurezza dell'apparecchio.
- Il prodotto contiene batterie ricaricabili LiFePO4 che devono essere smaltite negli appositi cassonetti.

GB WARNING

- The light source is a non-replaceable LED.
- Operating temperature 0° to 50°C.
- Replace the battery when the nominal power is not reached after the corresponding charging period.
- For eventual replacement of batteries or any other repairs, contact an authorized service centre for assistance and request the use of original spare parts. Failure to comply with this recommendation could affect device safety.
- The product contains LiFePO4 rechargeable batteries that must be disposed of in the appropriate bins.

Solo per versioni STANDARD

SEGNALAZIONI LED

- VERDE FISSO: Batteria in ricarica
- ROSSO FISSO: Batteria scollegata

TASTO DI TEST

Mantenere premuto l'indicatore led con la punta di un cacciavite per testare l'accensione dell'apparecchio da batteria.

For STANDARD versions only

LED SIGNALS

- SOLID GREEN: Battery charging
- SOLID RED: Battery disconnected

TEST BUTTON

Hold down the LED indicator with the tip of a screwdriver to test device activation from the battery.

	230V 50Hz	COSφ				<i>lm</i>	IP	
HP100SE080240	120mA	0,06	15 LED x 0,1W	2h	3,2V 1,5Ah	130	40	12h
HP100SE180140	120mA	0,06	30 LED x 0,1W	1h	3,2V 1,5Ah	250	40	12h
HP100SE080540	120mA	0,06	15 LED x 0,1W	5h	3,2V 3,3Ah	130	40	24h
HP100SE180240	120mA	0,06	30 LED x 0,1W	2h	3,2V 3,3Ah	250	40	24h
HP100SE080265	120mA	0,06	15 LED x 0,1W	2h	3,2V 1,5Ah	130	65	12h
HP100SE180165	120mA	0,06	30 LED x 0,1W	1h	3,2V 1,5Ah	250	65	12h
HP100SE080565	120mA	0,06	15 LED x 0,1W	5h	3,2V 3,3Ah	130	65	24h
HP100SE180265	120mA	0,06	30 LED x 0,1W	2h	3,2V 3,3Ah	250	65	24h

HP100LA110040	15mA	0,65	15 LED x 0,1W	-	-	130	40	-
HP100LA240040	25mA	0,65	30 LED x 0,1W	-	-	250	40	-
HP100LA110065	15mA	0,65	15 LED x 0,1W	-	-	130	65	-
HP100LA240065	25mA	0,65	30 LED x 0,1W	-	-	250	65	-