

## Ficha de datos | Código: 216-244

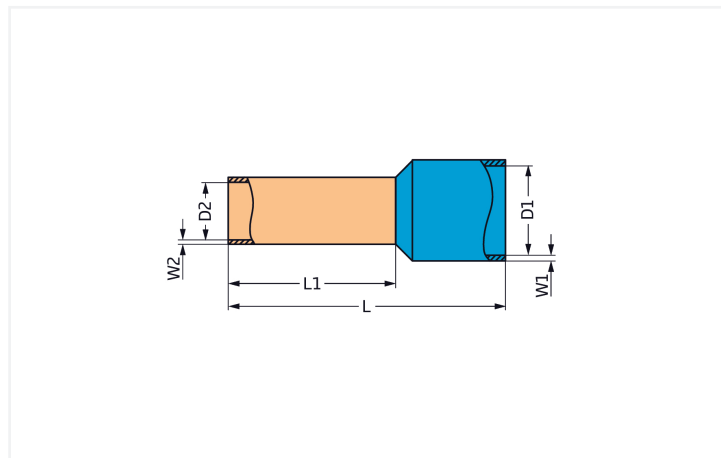
con terminales; Hembra para 1,5 mm<sup>2</sup> / AWG 16; con camisa de plástico; cincado galvanizado; Cobre electrolítico; remachado de manera estanco al gas; según DIN 46228, parte 4/09.90; negro

<https://www.wago.com/216-244>



Color: ■ negro

Similar a ilustración



Dimensiones en mm

### Datos de conexión

Metric cross-section of the ferrule	1.5 mm <sup>2</sup>
Longitud de pelado	12 ... 13 mm / 0.47 ... 0.51 pulgadas
Cross-section (AWG) of ferrule	16 AWG

### Datos geométricos

Total length	16 mm
Wall thickness of crimp sleeve	0.15 mm
Wall thickness (plastic collar)	0.25 mm
Longitud 1	10 mm
Diámetro 1	3,5 mm
Diámetro 2	1,7 mm

### Datos mecánicos

Plastic collar	Standard collar
Adecuado	Series 2001 – 2002

### Datos de material

Color	negro
Carga de fuego	0,002 MJ
Peso	0,1 g

### Datos comerciales

PU (SPU)	1000 UDS
Tipo de embalaje	Box
País de origen	DE
GTIN	4044918016346
Número de arancel aduanero	85369010000

### Product Classification

UNSPSC	39121405
eCl@ss 10.0	27-40-02-01
eCl@ss 9.0	27-40-02-01
ETIM 9.0	EC000005
ETIM 10.0	EC000005
ECCN	NO US CLASSIFICATION

### Environmental Product Compliance

RoHS Compliance Status	Compliant, No Exemption
------------------------	-------------------------

### Descargas

#### Environmental Product Compliance

##### Compliance Search

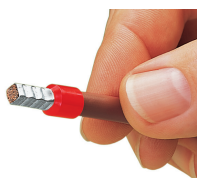
Environmental Product Compliance 216-244	<a href="#">↓</a>
--	-------------------

### Documentation

#### Bid Text

216-244	19.02.2019	xml 2.80 KB	<a href="#">↓</a>
216-244	11.09.2017	doc 23.50 KB	<a href="#">↓</a>

### Instrucciones de manejo



Crimpado hermético perfecto: fiable tanto en el plano eléctrico como en el plano mecánico.