

epcom[®]

Professional Video Surveillance Solutions

TURBO HD DVR

DVR AcuSense de 8 canales
8 MP 1U H.265

EX-8008-TURBO-L



CARACTERÍSTICAS CLAVE

- DVR AcuSense 1U de 8 canales y 1 disco duro (HDD).
- Soporta protección de perímetro basada en algoritmos de aprendizaje profundo en 4 canales (modelo avanzado).
- Capacidad de codificación de hasta 4K/8MP @ 8fps; 3K/5MP @ 12fps.
- Entrada de cámaras IP de hasta 16 canales, cada canal de hasta 8MP.
- Entrada adaptativa de 5 señales (HDTV / AHD / CVI / CVBS / IP).
- Soporta detección de movimiento en todos los canales.
- Soporta audio bidireccional HDTV en todos los canales.

PROTECCIÓN DE PERÍMETRO:

- Detección de cruce de línea y detección de intrusión basada en aprendizaje profundo para hasta 4 canales. Soporta múltiples eventos VCA (Análisis de Contenido de Video) tanto para cámaras analógicas como IP inteligentes.

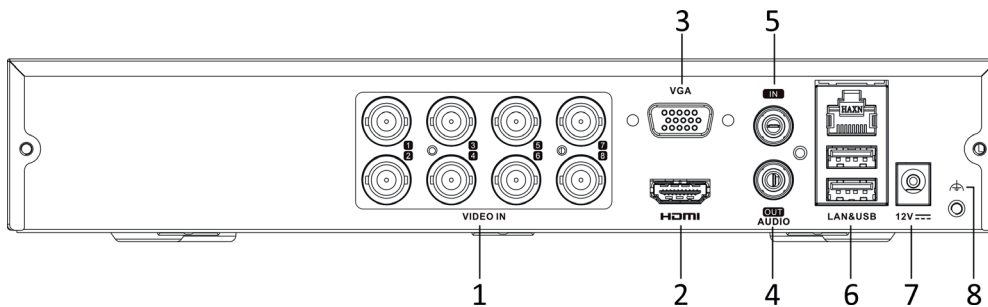
RED Y ALMACENAMIENTO:

- Límite de ancho de banda de salida configurable. Ancho de banda total de 128 Mbps. Protocolos: TCP/IP, PPPoE, DHCP, Hik-Connect, DNS, DDNS, NTP, SADP, NFS, iSCSI, UPnP™, HTTPS, ONVIF. Conexiones remotas: hasta 64. Consumo de energía: ≤ 15 W (sin HDD). Dimensiones: 263 × 225 × 48 mm. Peso: ≤ 1.6 kg (sin HDD).

Especificaciones Técnicas		
DETECCIÓN DE MOVIMIENTO 2.0		
Análisis de Humanos y Vehículos	La detección de movimiento 2.0 basada en aprendizaje profundo (Deep Learning) está habilitada de forma predeterminada para todos los canales analógicos. Puede clasificar de forma precisa personas y vehículos, reduciendo drásticamente las falsas alarmas provocadas por objetos en movimiento como hojas y luces. Soporta la búsqueda rápida por tipo de objeto o tipo de evento.	
PROTECCIÓN DE PERÍMETRO		
Detección de Cruce de Línea / Detección de Intrusión	Hasta 4 canales	
VIDEO Y AUDIO		
Entrada de Video IP	Canales Estándar	4 canales (hasta 12 canales)
	Modo IP Mejorado	Activado: 8 canales (hasta 16 canales), cada canal hasta 4 Mbps. Resolución de hasta 8 MP. Soporta cámaras IP H.265+/H.265/H.264+/H.264.
Entrada de Video Analógico	Interfaces	8 canales; interfaz BNC (1.0 Vp-p, 75 Ω), compatible con conexión coaxitron.
Entrada HDTV I	Resoluciones	8 MP (3840 × 2160) @ 12/15 fps, 3K (2960 × 1665) @ 25/20 fps, 5 MP (2560 × 1944) @ 20 fps, 4 MP (2560 × 1440) @ 25/30 fps, 1080p @ 25/30 fps, 720p @ 25/30 fps
Entrada AHD	Resoluciones	5 MP (2560 × 1944) @ 20 fps, 4 MP (2560 × 1440) @ 25/30 fps, 1080p @ 25/30 fps, 720p @ 25/30 fps
Entrada HDCVI	Resoluciones	8 MP (3840 × 2160) @ 12/15 fps, 3K (2880 × 1620) @ 25/20 fps, 5 MP (2592 × 1944) @ 20 fps, 4 MP (2560 × 1440) @ 25/30 fps, 1080p @ 25/30 fps, 720p @ 25/30 fps
Entrada CVBS	Formatos	PAL / NTSC
Salida HDMI	Resoluciones	1 canal, 4K (3840 × 2160)/30Hz, 2K (2560 × 1440)/60Hz, 1920 × 1080/60Hz, 1280 × 1024/60Hz, 1280 × 720/60Hz
Salida VGA	Resoluciones	1 canal, 1920 × 1080/60Hz, 1280 × 1024/60Hz, 1280 × 720/ 60Hz
Modo de Salida de Video	Configuración	Salida simultánea HDMI / VGA
Entrada de Audio	Canales	1 canal, RCA (2.0 Vp-p, 1 kΩ); 8 canales a través de cable coaxial
Salida de Audio	Canales	1 canal, RCA (Lineal, 1 kΩ)
Audio Bidireccional	Canales	1 canal, RCA (2.0 Vp-p, 1 kΩ) (utilizando la entrada de audio existente)
Reproducción Sincrónica	Canales	8 canales
GRABACIÓN		
Compresión de Video	H.265 Pro+ / H.265 Pro / H.265 / H.264+ / H.264	
Resolución de Codificación	8 MP / 5 MP / 3K / 4 MP / 3 MP / 1080p / 720p / WD1 / 4CIF / VGA / CIF	
Tasa de Cuadros (Frame Rate)	Flujo Principal (Main Stream)	8 MP @ 8 fps / 3K @ 12 fps / 5 MP @ 12 fps / 4 MP @ 15 fps / 8 MP Lite @ 15 fps / 3 MP @ 18 fps 1080p / 720p / WD1 / 4CIF / VGA / CIF @ 25 fps (P) / 30 fps (N)
	Subflujo (Sub-stream)	WD1 / 4CIF / CIF @ 25 fps (P) / 30 fps (N)
Tasa de Bits de Video (Bitrate)	32 Kbps a 10 Mbps	
Doble Flujo (Dual-stream)	Soportado	
Tipo de Flujo	Video, Video y Audio	
Compresión de Audio	G.711u	
Tasa de Bits de Audio	64 Kbps	
RED		
Ancho de Banda Total	128 Mbps	

Especificaciones Técnicas		
Protocolos de Red	TCP/IP, PPPoE, DHCP, Hik-Connect, DNS, DDNS, NTP, SADP, NFS, iSCSI, UPnP™, HTTPS, ONVIF	
Conexiones Remotas	64	
Interfaz de Red	1, interfaz Ethernet autoadaptativa RJ45 10/100/1000 Mbps	
Wi-Fi	Conectable a redes Wi-Fi mediante adaptador (dongle) Wi-Fi a través de interfaz USB	
INTERFAZ AUXILIAR		
SATA	Interfaces	1 interfaz SATA
Capacidad	Soporte	Hasta 10 TB de capacidad para cada disco
Interfaz USB	Panel Trasero	2 × USB 2.0
GENERAL		
Fuente de Alimentación	12 VCC, 2 A	
Consumo	≤ 15 W (sin disco duro / HDD)	
Temperatura de Trabajo	-10 °C a +55 °C (+14 °F a +131 °F)	
Humedad de Trabajo	10% a 90%	
Dimensiones (An × Pr × Al)	263 × 225 × 48 mm (10.3 × 8.8 × 1.9 pulgadas)	
Peso	≤ 1.6 kg (sin disco duro / HDD, 3.5 lb)	

DESCRIPCIÓN DE INTERFACES FÍSICAS (MAPEO DE PANELES)



No.	Descripción	No.	Descripción
1	VIDEO IN (Entrada de Video)	5	AUDIO IN (Entrada de Audio)
2	Interfaz HDMI	6	Interfaz de red LAN e interfaces USB
3	Interfaz VGA	7	Entrada de alimentación de 12V CC
4	AUDIO OUT (Salida de Audio)	8	GND (Toma de tierra)

DIMENSIONES

