

# PS06550DU

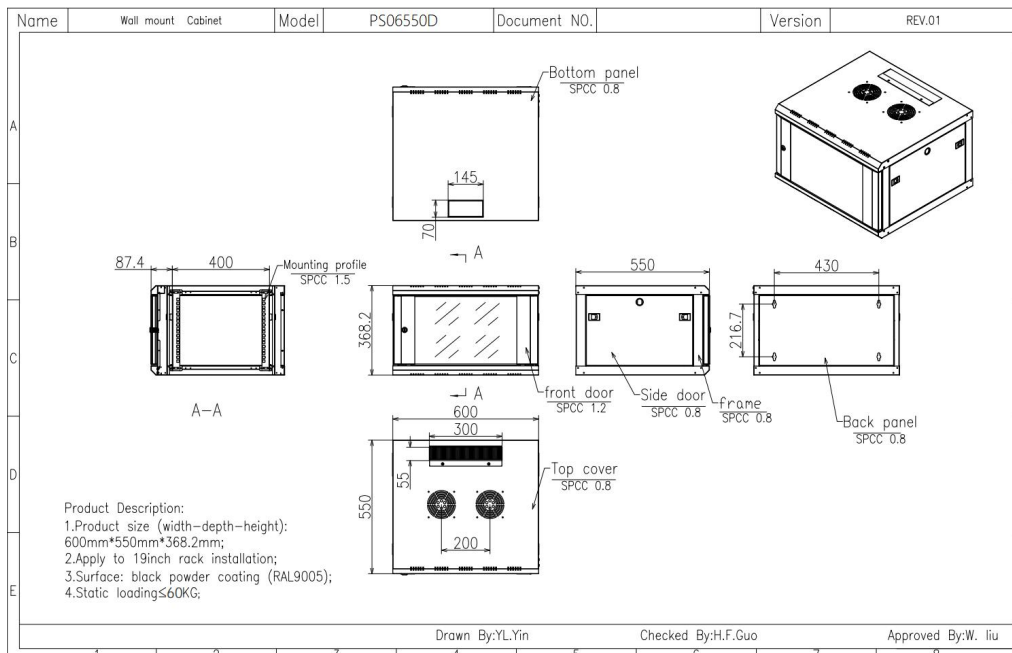
Gabinete de Pared



## Aplicaciones y Uso:

Gabinete de 19" ideal para hogares y pequeñas empresas. Mantiene los dispositivos ordenados, estéticos y protegidos contra daños.

Características	Detalle
<b>Dimensiones de montaje</b>	Ancho = 19" (pulgadas), Altura = 6U
<b>Dimensiones externas</b>	600 x 550 x 368 (Ancho x Profundidad x Alto) mm
<b>Profundidad útil</b>	El paso entre perfiles predeterminado es de 400 mm; la profundidad útil MÁXIMA es de 455 mm
<b>Materiales</b>	Rieles de montaje RACK: Acero laminado en frío SPCC RAL 9004. Gabinete, puerta frontal, paneles laterales y puerta trasera: Acero laminado en frío SPCC RAL 9004
<b>Accesorios incluidos</b>	Panel de cepillo para cables en el panel superior + 2 piezas de ventiladores de refrigeración CA (incluyen enchufe y cable)
<b>Carga estática</b>	60 kg
<b>Uso</b>	Interior, IP20
<b>Declaraciones</b>	RoHS, DIN 41494, BS EN 60297-3-100:2009



# PS06550DU

Gabinete de Pared



## Manual con ilustraciones paso a paso

N.º de artículo	Diagrama de componentes	Descripción	Cont.	Procedimientos de montaje	Diagrama de paso	Nota
1		Poste de rock	4	Step1		Ensamble 2 pcs de la Pieza 1 y 2 pcs de la Pieza 2 en el marco delantero con 8 pcs. de tornillos M4.
2		Viga transversal	2			
3		Panel superior	1	Step2		Ensamble 1 pc de la Pieza 3, 1 pc de la Pieza 4, 2 pcs de la Pieza 1 y el marco delantero juntos con 24 pcs de tornillos M4.
4		Panel inferior	1			
5		Bloque espaciador	8	Step4		Asegure 8 pcs de la Pieza 5 en los orificios correspondientes 3 y la Pieza 4 con 16 PCS de tornillos M4. y fije la Verifique que todos los sujetadores estén bien apretados en falta.
6		Soporte de montaje	4			
7		Panel trasero	1	Step4		Asegure la Pieza 7 a la posición mostrada en el diagrama del marco con 6 pcs de tornillos M4. Asegure de que la Pieza 7 está bien fijada al marco en espacios.
8		puerta delantera	1			
9		Puerta lateral	2	Step5		Instale la Pieza 8 y la Pieza 9 en el marco general y ajústelo para garantizar espacios uniformes. Verifique que no haya atascos ni contactos irregular entre los pines y el marco.
10		Tornillos M4	62			

