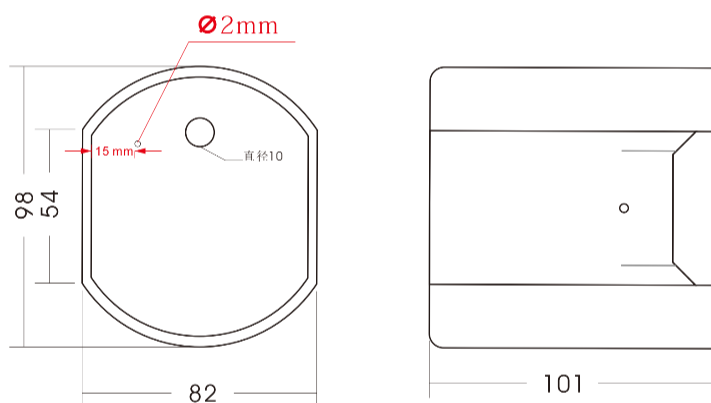


EPCOM PROAUDIO

Placa de Montaje para Bocina

SF104GD



SF104GD – Vista frontal y lateral

Accesorio de fijación compatible con SF-104GD

Placa de montaje fabricada en lámina fría con acabado en pintura blanca, con orificio especial de 2 mm. Compatible con el modelo SF-104GD

Especificaciones

DIMENSIONES	
Ancho	82 mm
Alto	98 mm
Profundidad	101 mm
Diámetro del orificio de montaje	10 mm
Diámetro del orificio especial	2 mm
Distancia del orificio especial al borde	15 mm