

Inyector PoE de 2,5 G

WI-POE65-2.5G-30W | WI-POE65-2.5G-60W



Descripción general

El inyector PoE Wi-Tek 2.5G cumple con IEEE 802.3a.

También equipado con dos 10M/100M/1G/2.5GBASE-T transferencia. Adecuado para su uso con cámaras IP y acceso

Ampliar nuestra red a lugares sin electricidad ni enchufes.

Características

Una mayor velocidad de red mejora el rendimiento de la red.

Los modelos WI-POE65-2.5G-30W y WI-POE65-2.5G-60W están diseñados para satisfacer las necesidades de conectividad de dispositivos como puntos de acceso WiFi6 y cámaras PTZ de vigilancia. Ambos modelos cuentan con puertos RJ-45 de 100/1000/2500 Mbps, que ofrecen velocidades de red de hasta 2,5 Gbps.

Instalación Plug and Play, no requiere configuración.

Fáciles de instalar, basta con conectar los inyectores a un conmutador Ethernet y al dispositivo PoE basado en IP para proporcionar alimentación y datos a la red. Su diseño compacto y ligero facilita la instalación y el despliegue de dispositivos PoE sin necesidad de toma de corriente. Ambos inyectores PoE cuentan con protección contra sobrecargas y cortocircuitos, que interrumpe la alimentación inmediatamente en caso de que se produzcan estos problemas, evitando así cualquier daño a los equipos.



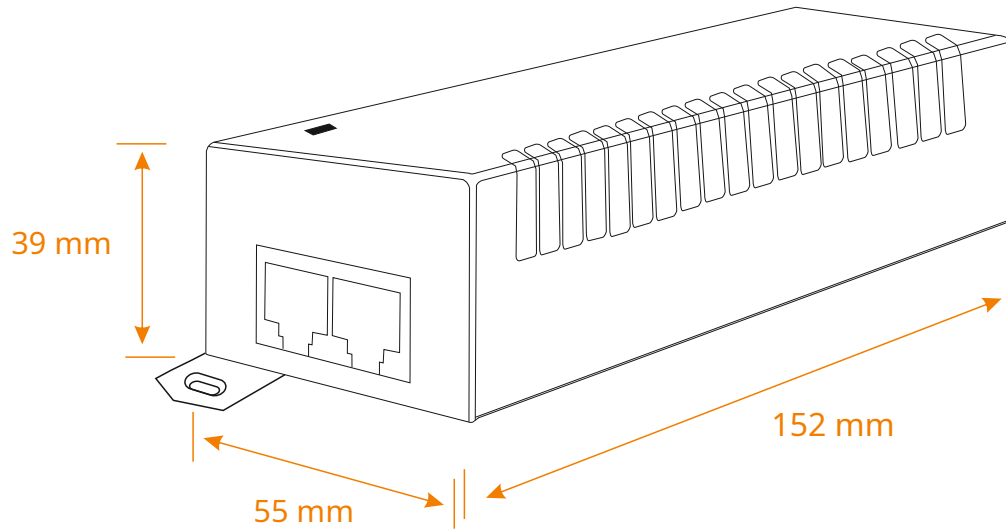
Especificación

Modelo		
Especificaciones de hardware		
Versión de hardware	V1	
Interfaces		
Interfaces	1 puerto LAN RJ45 de negociación automática de 100 Mbps/1000 Mbps/2,5 Gbps 1 puerto RJ45 PoE con negociación automática de 100 Mbps/1000 Mbps/2,5 Gbps	
PoE		
Puerto PoE	1 100 Mbps/1000 Mbps/2,5 Gbps Puerto PoE con negociación automática	1 100 Mbps/1000 Mbps/2,5 Gbps Puerto PoE con negociación automática
Estándar PoE	802.3 af/at	Hi-PoE 60W
Tipo de fuente de alimentación PoE	Tramo final	Tramo medio y tramo final
Asignación de pines PoE	1/2(+), 3/6(-)	1/2(+), 3/6(-) o 4/5(+), 7/8(-)
Presupuesto de energía PoE	30 W máx.	60 W máx.
Fuente de alimentación		
Potencia de entrada	CA 100-240V 50/60Hz	
Consumo de energía	En reposo: 2 W	En reposo: 3 W
Características físicas		
Indicadores LED	fuerza Encendido: el encendido del dispositivo es normal. Apagado: el dispositivo está apagado o ha fallado.	
Cantidad de ventiladores	Sin ventilador	
Dimensiones del inyector	165*55*38 mm	185*92*41 mm
Dimensiones del paquete	195*160*55 mm	245*190*60 mm
Peso	Peso neto: 0,17 kg	Peso neto: 0,44 kg
	Peso del paquete: 0,41 kg	Peso del paquete: 0,72 kg
Instalación	Montaje en pared, escritorio	
Ambiental		
Fiabilidad	Aumento de la inmunidad	IEC 61000-4-5 Modo común 6kV Modo diferencial 2kV
	Protección ESD	IEC 61000-4-2 Descarga por contacto de 6 kV

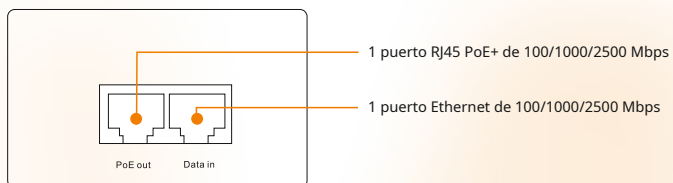
Fiabilidad	Protección ESD	Descarga de aire de 8 kV
Temperatura de funcionamiento		0 °C a 40 °C (32 °F a 104 °F)
Humedad de funcionamiento		10% ~ 90% HR sin condensación
Temperatura de almacenamiento		- 40 °C a 75 °C (-40 °F a 167 °F)
Humedad de almacenamiento		5% ~ 95% HR sin condensación
Otros		
Proceso de dar un título		CE, FCC, RoHS, UKCA, RCM

WI-POE65-2.5G-30W

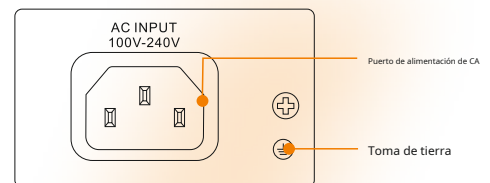
Dimensiones (mm)



Panel frontal

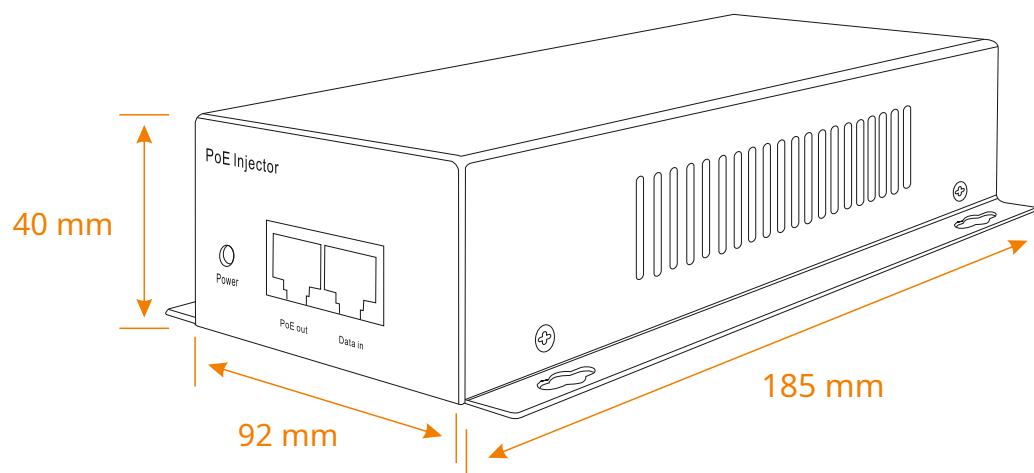


Panel lateral

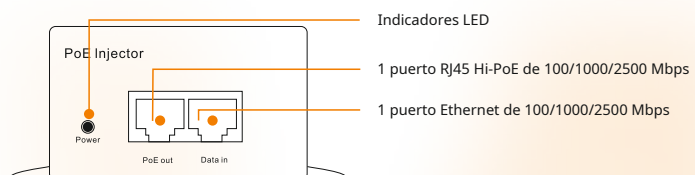


WI-POE65-2.5G-60W

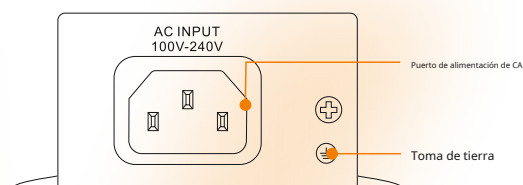
Dimensiones (mm)



Panel frontal



Panel lateral



Contenido del paquete

Bienvenido a realizar su pedido de nuestros productos. Tras su compra, recibirá:

Elementos	Cantidad
Inyector PoE	1 unidad
Cable de alimentación	1 unidad
Guía de instalación rápida	1 unidad



Tecnología Wireless-Tek Limitada

Dirección: Edificio 3, Unidades 1801-1807, 1812,
Plaza Huaqiang Era, comunidad Tangwei,
Calle Fuhai, distrito de Bao'an, ciudad de Shenzhen,
Provincia de Guangdong, China.

Sitio web: www.wireless-tek.com

Teléfono: 86-0755-32811290

Correo electrónico: sales@wireless-tek.com

Soporte técnico: tech@wireless-tek.com



Apoyo técnico



Gestión en la nube



Sitio web de la empresa