

# Fuente de Alimentación

---

## AL600FC

-6A@ 12 VDC o 24 VDC

***SYSCOM***<sup>®</sup>

AV. 20 DE NOVIEMBRE NO. 805, COL. CHIHUAHUA CENTRO, CHIHUAHUA, CHIH., MÉXICO, C.P. 31000

Tel: +52(614)415-2525 [www.syscom.mx](http://www.syscom.mx)

## Descripción General:

La Serie AL600FC de fuentes de alimentación/cargadores con múltiples salidas para control de acceso están diseñadas específicamente para su uso con sistemas de control de acceso y accesorios. Estas unidades convierten una entrada de 115 VAC 60 Hz en cinco (5) salidas de 12 VDC o 24 VDC individualmente protegidas. Cada salida suministrará energía a una variedad de dispositivos de control de acceso, incluyendo Cerraduras Magnéticas, Cerraduras Eléctricas y Retenedores Magnéticos de Puertas. Estas salidas operarán en los modos Fail-Safe y Fail-Secure.

La entrada de disparo controlada se logra a través de una entrada supervisada normalmente abierta [NA] o normalmente cerrada [NC], o mediante la inversión de polaridad desde un FACP (Panel de Control de Alarma de Incendios).

Un relé de salida seco tipo "C" permite el Paro del Sistema HVAC, Retorno de Elevadores, o puede utilizarse para activar dispositivos auxiliares.

## Tabla de Referencia de Configuración – Serie AL600FC:

Modelo	AL600FC
Corriente Total de Salida 12 VDC (A)	6
Corriente Total de Salida 24 VDC (A)	6
Salidas Protegidas PTC (Auto-reiniciables)	5
Potencia Limitada Clase 2 Certificada	✓
115 VAC, 60 Hz (corriente consumida / A)	3.5 (A)
Clasificación Fusible de Entrada (Tarjeta)	5 A / 250 V
Clasificación Fusible de Batería (Tarjeta)	–

## Niveles de Desempeño para Control de Acceso:

Modelo	Niveles de Desempeño para Control de Acceso			
	Ataque Destructivo	Prueba de Resistencia	Seguridad de Línea	Alimentación en Reserva
AL600FC	I	IV	I	IV

## Especificaciones:

### Entrada:

- 115 VAC, 60 Hz (ver Tabla de Referencia, pág. 2).
  - Entradas de disparo del Panel de Alarma de Incendios o Sistema de Control de Acceso:
- entrada supervisada [NA] o [NC] y entrada por inversión de polaridad (4 mA desde FACP).

### Salida:

- Cinco (5) salidas individuales de potencia limitada Clase 2 (auto-reiniciables).
- Límite de corriente 2A @ 12 VDC o 24 VDC por salida.
- Salidas filtradas y reguladas electrónicamente.
- Protección térmica y contra cortocircuito con reinicio automático.
- Protección contra sobrecarga.

### Indicadores Visuales:

- Indicador LED de salida de CC.
- LEDs indican estado de las salidas de potencia.
- LEDs de alimentación e indicador de disparo de entrada.

### Características Adicionales:

- Fuente completa con gabinete, cerradura de leva y cables de batería.

### Batería de Respaldo:

- Cargador integrado para baterías de plomo-ácido selladas o tipo gel.
- Conmutación automática a batería de reserva al fallar el CA.
- Cero caída de voltaje al conmutar a batería de respaldo.
- Corriente máx. de carga AL600FC: 0.7 A.

### Supervisión:

- Supervisión de falla de CA (contacto tipo "C").
- Relé de salida se energiza al disparar la unidad (contacto tipo "C", 1A @ 28 VDC).
- Supervisión de batería baja (contacto tipo "C").
- Supervisión de presencia de batería (contacto tipo "C").
- Relé de supervisión de falla de alimentación (contacto tipo "C", 1A @ 28 VDC).
- Gabinetes AL600FC admiten hasta dos (2) baterías de 12 VDC / 7 AH.

## Instrucciones de Instalación:

Los métodos de cableado deberán cumplir con el Código Eléctrico Nacional / NFPA 70 / NFPA 72 / ANSI y con todos los códigos locales. Producto destinado únicamente para uso en interiores.

1. Monte la unidad en la ubicación deseada. Marque y perforo los orificios en la pared alineados con los dos orificios superiores del gabinete. Instale los dos sujetadores superiores con tornillos, dejando las cabezas sobresaliendo. Coloque los orificios superiores del gabinete sobre los tornillos; nivele y asegure. Marque los orificios inferiores, retire el gabinete, perforo e instale tres sujetadores. Coloque nuevamente el gabinete y apriete todos los tornillos (Dimensiones del Gabinete, pág. 10). Conecte el gabinete a tierra.

Revise antes de instalar: Especificaciones de Voltaje de Salida y Reserva (pág. 5) — Tabla de Identificación de Terminales (pág. 6) — Diagnósticos de LED (pág. 7) — Diagramas de Aplicación Típica (págs. 8 y 9).

2. **Ajuste el voltaje de salida:** AL600FC (Fig. 2c, pág. 5): configure el voltaje de salida de CC ajustando el interruptor SW1 a la posición apropiada en la tarjeta de la fuente de alimentación.
3. Conecte el cable verde a tierra. Conecte la alimentación de CA (115 VAC, 60 Hz) a los terminales [L, G, N] en la tarjeta de la fuente (Fig. 2, pág. 5). El LED verde "CA" se encenderá. Use calibre 18 AWG o mayor para conexiones de alimentación (batería, salida CC, entrada CA). Use calibre 22 AWG a 18 AWG para circuitos de potencia limitada.

- Mida el voltaje de salida antes de conectar los dispositivos. Mantenga el cableado de potencia limitada separado del cableado sin limitación de potencia (entrada 115 VAC, cables de batería). Espaciado mínimo de 0.25" (6.35 mm).

**PRECAUCIÓN:** No toque partes metálicas expuestas. Desconecte el circuito derivado antes de instalar o dar servicio. No hay piezas reparables por el usuario. Remita la instalación y servicio a personal calificado. Para aplicaciones de Alarma de Incendios, las salidas son únicamente para "Aplicaciones Especiales".

- Conecte hardware Fail-Secure (cerraduras de puerta, cerrojos eléctricos): positivos a terminales [1]–[5] [POS.(+) SALIDA CC (ALARMA)] en tarjeta CONTROL; negativos a terminales [NEG 1]–[NEG 5] en tarjeta CONTROL (Fig. 2, pág. 5).
- Conecte hardware Fail-Safe (cerraduras magnéticas, retenedores de puerta): positivos a terminales [6]–[10] [POS.(+) SALIDA CC (RESERVA)] en tarjeta CONTROL; negativos a terminales [NEG 1]–[NEG 5] en tarjeta CONTROL (Fig. 2, pág. 5).
- Para disparar desde FACP: conecte el circuito de señalización del FACP a los terminales [- ENTRADA +] en tarjeta CONTROL (Fig. 2, pág. 5). La polaridad se muestra en condición de alarma. Para interfaz de alarma de incendios con enclavamiento, ver Fig. 6, págs. 8 y 9.

**NOTA:** Un EOL de 2.2K debe instalarse en los terminales [TRIGGER] del CONTROL o la unidad permanecerá en condición de alarma.

- Para disparar con contacto seco supervisado: conecte la resistencia de 2.2K en serie para disparo [NC] y en paralelo para disparo [NA] (Fig. 5, pág. 8).
- Conecte dispositivos auxiliares a terminales [SALIDA SECA NA & C] para salida normalmente abierta, o [SALIDA SECA NC & C] para salida normalmente cerrada (Fig. 2, pág. 5).

**NOTA:** Este relé se energizará cuando la unidad sea disparada.

- Para control de acceso, las baterías son opcionales. Sin baterías, la pérdida de CA resultará en pérdida de salida. Use baterías de plomo-ácido o gel. Conecte una (1) batería de 12 VDC a los terminales [+ BAT-] para operación a 12 VDC; use dos (2) baterías de 12 VDC en serie para operación a 24 VDC. (Cables incluidos).
- Conecte dispositivos de reporte a las salidas [AC FAIL, LOW BAT] y al relé de supervisión [FALLA DE ALIMENTACIÓN] [NA, C, NC] en la tarjeta de fuente (Fig. 2a, pág. 5). Use calibre 22 AWG a 18 AWG para reporte de Falla CA y Batería Baja.

**NOTA:** En aplicaciones de alarma, el relé "Falla de CA" debe indicar visualmente que la alimentación de CA está presente. Para retrasar el reporte 6 horas, corte el puente "AC Delay" (Fig. 2b, pág. 5).

- Asegure la cubierta con la Cerradura de Llave suministrada.

## Mantenimiento:

La unidad deberá probarse al menos una vez al año:

<b>Prueba de Voltaje de Salida:</b>	En condiciones de carga normal, verifique el nivel correcto de voltaje de salida de CC (Especificaciones de Voltaje de Salida y Reserva, pág. 5).
<b>Prueba de Batería:</b>	Verifique que la batería esté completamente cargada; compruebe el voltaje en los terminales de la batería y en los terminales [-BAT+] de la tarjeta para asegurar que no haya ruptura en los cables de conexión.
<b>Vida útil esperada:</b>	5 años; se recomienda reemplazar dentro de 4 años o antes si es necesario.

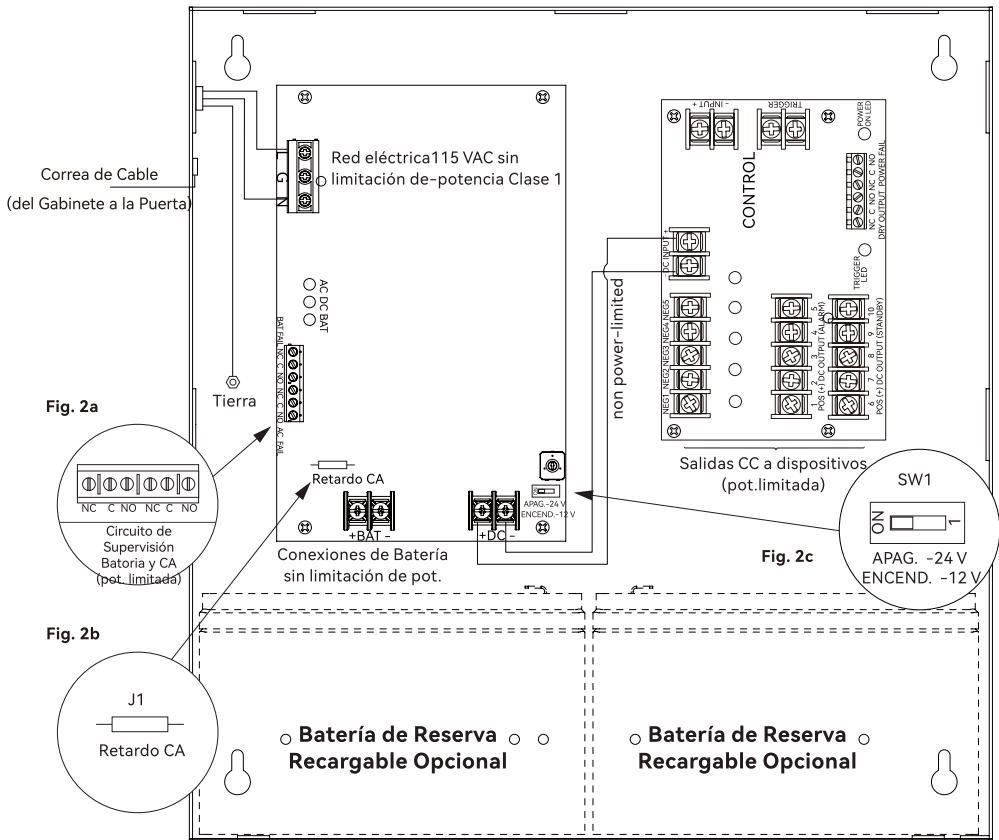
## Tablas de Especificaciones de Voltaje de Salida y Reserva :

Salida	Posición Interr.	4 hr. Reserva & 5 Min. Alarma	24 hr. Reserva & 5 Min. Alarma	60 hr. Reserva & 5 Min. Alarma
12 VDC / 40 AH Bateria	ENCEND.	Stand-by = 6.0 A Alarma = 6.0 A	Stand-by = 1.0 A Alarma = 6.0 A	Stand-by = 300 mA Alarma = 6.0 A
24 VDC / 12 AH Bateria	APAG.	—	Stand-by = 200 mA Alarma = 3.0 A	—
24 VDC / 40 AH Bateria	APAG.	Stand-by = 6.0 A Alarma = 6.0 A	Stand-by = 1.0 A Alarma = 6.0 A	Stand-by = 300 mA Alarma = 6.0 A

**Fig. 2 -AL600FC**

**PRECAUCIÓN:** Desenergice la unidad antes de dar servicio.

Para protección continua contra riesgo de descarga eléctrica e incendio, reemplace fusibles con el mismo tipo y clasificación (ver marcado en la tarjeta). No exponga a lluvia ni humedad.



Mantenga el cableado de potencia limitada separado del sin limitación, Use espaciado mínimo de 0.25" (6.35 mm).

**PRECAUCIÓN:** Las baterías de reserva recargables opcionales deben coincidir con el ajuste de voltaje de salida de la fuente de alimentación.

## Tabla de Identificación de Terminales:

### Tarjeta de Fuente de Alimentación

Terminal	Función / Descripción
L, G, N	Conecte 115 VAC 60 Hz: L al vivo (L), N al neutro (N).
+DC-	AL600FC – 12 VDC / 24 VDC @ 6 A hacia la tarjeta CONTROL (potencia limitada).
FALLA DE AC NC, C, NA	Indica pérdida de CA; conecte a dispositivo audible o panel de alarma. El relé normalmente se energiza cuando la CA está presente. Clasificación: 1A @ 28 VDC. La falla o caída de tensión se reporta dentro de 1 minuto. Para retrasar hasta 6 hrs., corte el puente "AC Delay" y restablezca la alimentación.
FALLA DE BATERÍA NC, C, NA	Indica batería baja; conecte al panel de alarma. El relé normalmente se energiza cuando la CC está presente. Clasificación: 1A @ 28 VDC. Batería retirada: reporte en 5 min; reconexión: reporte en 1 min. Umbral 12 VDC ≈ 10.5 VDC   Umbral 24 VDC ≈ 21 VDC.

### CONTROL – Módulo de Salida

Terminal	Función / Descripción
-ENTRADA DC+	12 VDC o 24 VDC desde la fuente de alimentación.
TRIGGER	Entrada de disparo supervisada (resistencia EOL 2.2K) normalmente abierta [NA] o normalmente cerrada [NC] en seco. Un cortocircuito o circuito abierto transfiere la alimentación de [POS.(+) SALIDA CC (RESERVA)] a [POS.(+) SALIDA CC (ALARMA)].
-ENTRADA+	Entrada de disparo húmeda (5–30 VDC). Al aplicar voltaje en la polaridad indicada, transfiere la alimentación de [POS.(+) SALIDA CC (RESERVA)] a [POS.(+) SALIDA CC (ALARMA)] (p. ej., circuito de señalización de FACP).
NEG. 1 – NEG. 5	Suministra voltaje negativo (–) constante.
POS.(+) SALIDA CC (ALARMA) 1–5	Suministra voltaje positivo (+) cuando se aplica la entrada de disparo seco o disparo húmedo de alarma de incendio.
POS.(+) SALIDA CC (RESERVA) 6–10	Suministra voltaje positivo (+) en condición normal. La alimentación se interrumpe cuando se aplica la entrada de disparo seco o disparo húmedo.
SALIDA SECA NA, C, NC	Al disparar el CONTROL: [C y NA] se abren y [C y NC] se cierran. Uso para dispositivos auxiliares (HVAC, Elevadores, etc.). Clasificación: 1A @ 28 VDC.
FALLA DE ALIMENTACIÓN NC, C, NA	Contactos tipo "C" para reportar ausencia de voltaje en [–DC INPUT+]. En condiciones normales, [NA y C] abiertos, [NC y C] cerrados. Pérdida de alimentación invierte esta condición. Clasificación: 1A @ 28 VDC.

## Diagnósticos de LED:

### Tarjeta de Fuente de Alimentación

LED		Estado de la Fuente de Alimentación
Rojo (CC)	Verde (CA)	
ENCENDIDO	ENCENDIDO	Condición de operación normal.
ENCENDIDO	APAGADO	Pérdida de CA. La batería de reserva está suministrando energía.
APAGADO	ENCENDIDO	Sin salida de CC. Cortocircuito o condición de sobrecarga térmica.
APAGADO	APAGADO	Sin salida de CC. Pérdida de CA. Batería descargada.

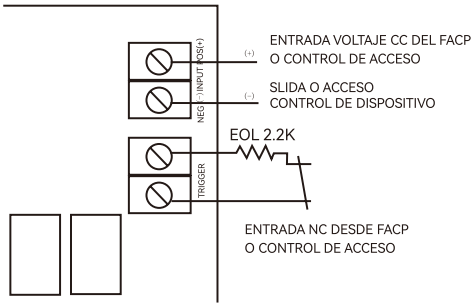
Rojo (Bat)	Estado de la Batería
ENCENDIDO	Condición de operación normal.
APAGADO	Falla de batería / batería baja.

### CONTROL – Módulo de Salida

LED	ENCENDIDO	APAGADO
Alimentación (Verde)	Condición de operación normal.	Falla de alimentación.
Disparo (Verde)	Entrada disparada (condición de alarma).	Sin disparo (condición sin alarma).
Salidas (Rojo)	Salida activada por cortocircuito o sobrecarga.	Operación normal.

Fig.5

Módulo CONTROL con entradas de disparo húmedas y/o secas NC (Sin enclavamiento):



Módulo CONTROL con entradas de disparo húmedas y/o secas NA (Sin enclavamiento):

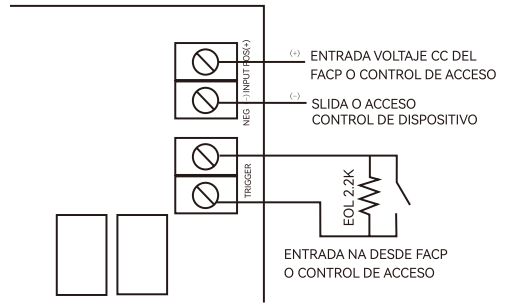


Fig.6-Dos (2) o más módulos CONTROL con entradas de disparo húmedas y/o secas NC (Sin enclavamiento):

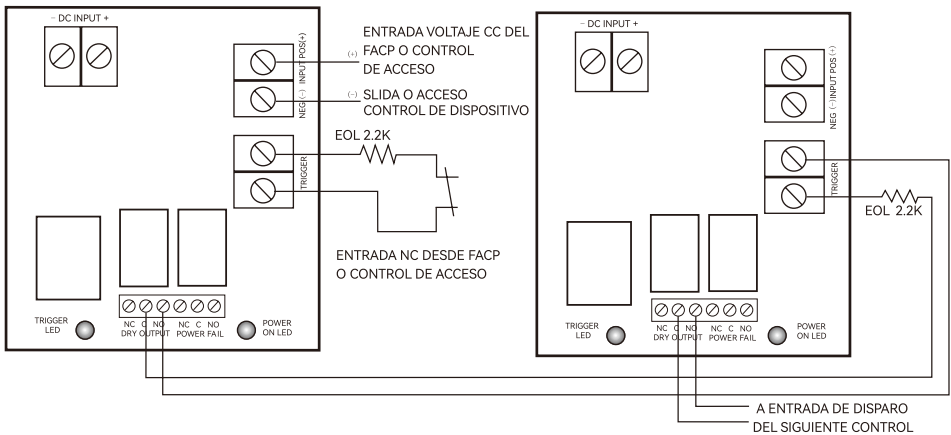


Fig. 7- Dos (2) o más módulos CONTROL con entradas de disparo húmedas y/o secas NA (Sin enclavamiento):

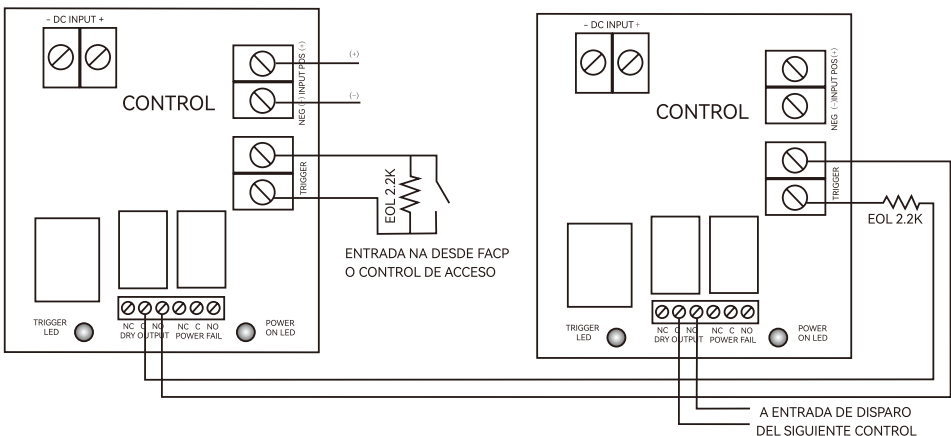
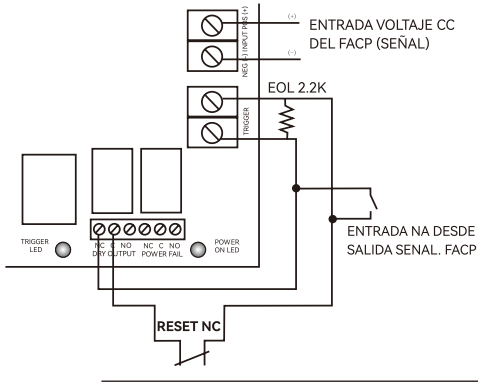


Fig.8

Módulo CONTROL con entradas de disparo de alarma de incendio húmedas y/o secas NA (Con enclavamiento y Reset Manual):



Módulo CONTROL con entradas de disparo de alarma de incendio húmedas y/o secas NC (Con enclavamiento y Reset Manual):

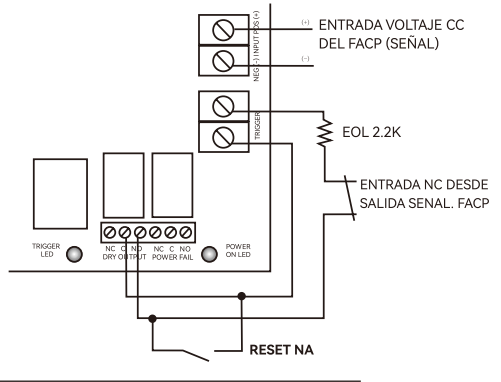


Fig. 9 -Dos (2) módulos CONTROL con entradas de disparo de alarma de incendio húmedas y/o secas NO (Con enclavamiento y Reset Manual):

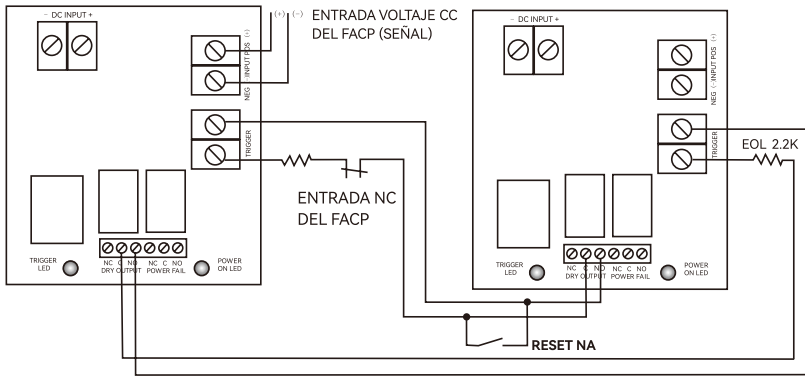
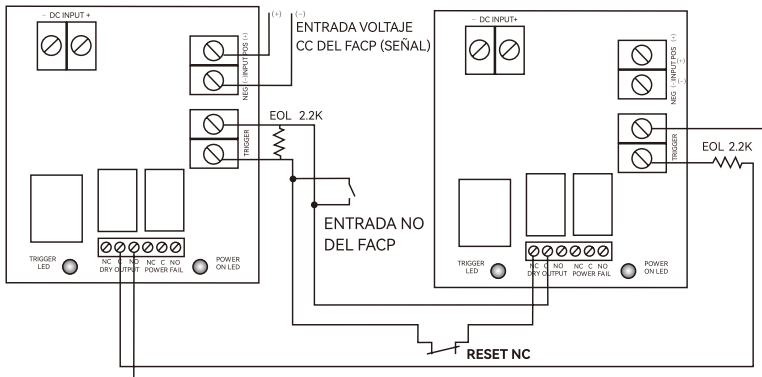


Fig. 10 -Dos (2) módulos CONTROL con entradas de disparo de alarma de incendio húmedas y/o secas NA (Con enclavamiento y Reset Manual):



## Dimensiones del Gabinete :

13.5" x 13" x 3.25" (342.9 mm x 330.2 mm x 82.6 mm)

