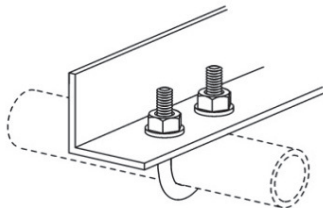


ABRAZADERAS ROSCADAS - TIPO U-120 LIGERA

Para instalación a traves de ángulo



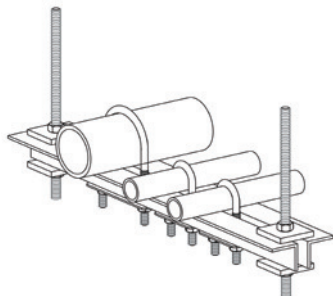
U 120 PATAS CORTAS

- * Dimensionadas para tubo C.40, cuerdas estándar UNC.
- * Acabado electrogalvanizado.
- * No incluyen tuercas ni placas de respaldo.

CLAVE PEDIDO	PARA TUBO	CUERDA A	AGARRE B	INTERIOR C	LARGO D	EMPQ U / M	UNI
U 120 12	13 mm (1 / 2")	1 / 4"	3.5 cm	2.38 cm	5.80 cm	200 / 400	Pza
U 120 34	19 mm (3 / 4")	1 / 4"	3.5 cm	2.86 cm	6.35 cm	150 / 600	Pza
U 120 100	25 mm (1")	1 / 4"	3.5 cm	3.49 cm	7.00 cm	150 / 600	Pza
U 120 114	32 mm (1 1 / 4")	1 / 4"	4.4 cm	4.29 cm	8.80 cm	100 / 400	Pza
U 120 112	38 mm (1 1 / 2")	1 / 4"	4.4 cm	5.08 cm	9.37 cm	100 / 400	Pza
U 120 200	51 mm (2")	1 / 4"	4.4 cm	6.19 cm	10.5 cm	60 / 240	Pza
U 120 212	64 mm (2 1 / 2")	3 / 8"	5.0 cm	7.46 cm	12.5 cm	30 / 120	Pza
U 120 300	76 mm (3")	3 / 8"	5.0 cm	9.05 cm	14.0 cm	30 / 60	Pza
U 120 400	102 mm (4")	3 / 8"	5.0 cm	11.59 cm	16.6 cm	20 / 80	Pza

ABRAZADERAS ROSCADAS - TIPO U-140 REFORZADA

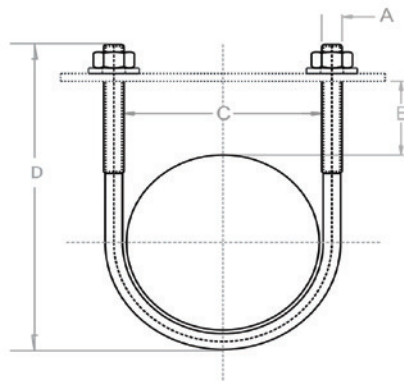
Para instalar en bastidores de ángulo de 2"



- * Dimensionadas para tubo C.40, cuerdas estándar UNC.
- * Acabado electrogalvanizado.
- * No incluyen tuercas ni placas de respaldo.

CLAVE PEDIDO	PARA TUBO	CUERDA A	AGARRE B	INTERIOR C	LARGO D	EMPQ U / M	UNI
U 140 200	51 mm (2")	3 / 8"	6.35 cm	6.19 cm	13.52 cm	30 / 60	Pza
U 140 212	64 mm (2 1 / 2")	1 / 2"	7.62 cm	7.46 cm	15.73 cm	20 / 40	Pza
U 140 300	76 mm (3")	1 / 2"	7.62 cm	9.05 cm	17.16 cm	15 / 30	Pza
U 140 400	102 mm (4")	1 / 2"	7.62 cm	11.59 cm	19.70 cm	20	Pza
U 140 600	150 mm (6")	5 / 8"	9.52 cm	17.15 cm	26.91 cm		Pza
U 140 800	200 mm (8")	5 / 8"	9.52 cm	22.23 cm	31.99 cm		Pza
U 140 1000	250 mm (10")	3 / 4"	10.16 cm	27.62 cm	38.17 cm		Pza
U 140 1200	305 mm (12")	3 / 4"	10.16 cm	37.2 cm	43.89 cm		Pza

ABRAZADERAS ROSCADAS ESPECIALES



- * Abrazaderas roscadas especiales se fabrican sobre pedido.
- * Para cotizar se requiere croquis o plano y dimensiones indicadas en el dibujo a la izquierda.
- * Todas las cuerdas son laminadas por lo que el diámetro del redondo no roscado es ligeramente inferior al diámetro nominal de la cuerda.