

Raytheon

JPS Communications

BOLETIN TECNICO

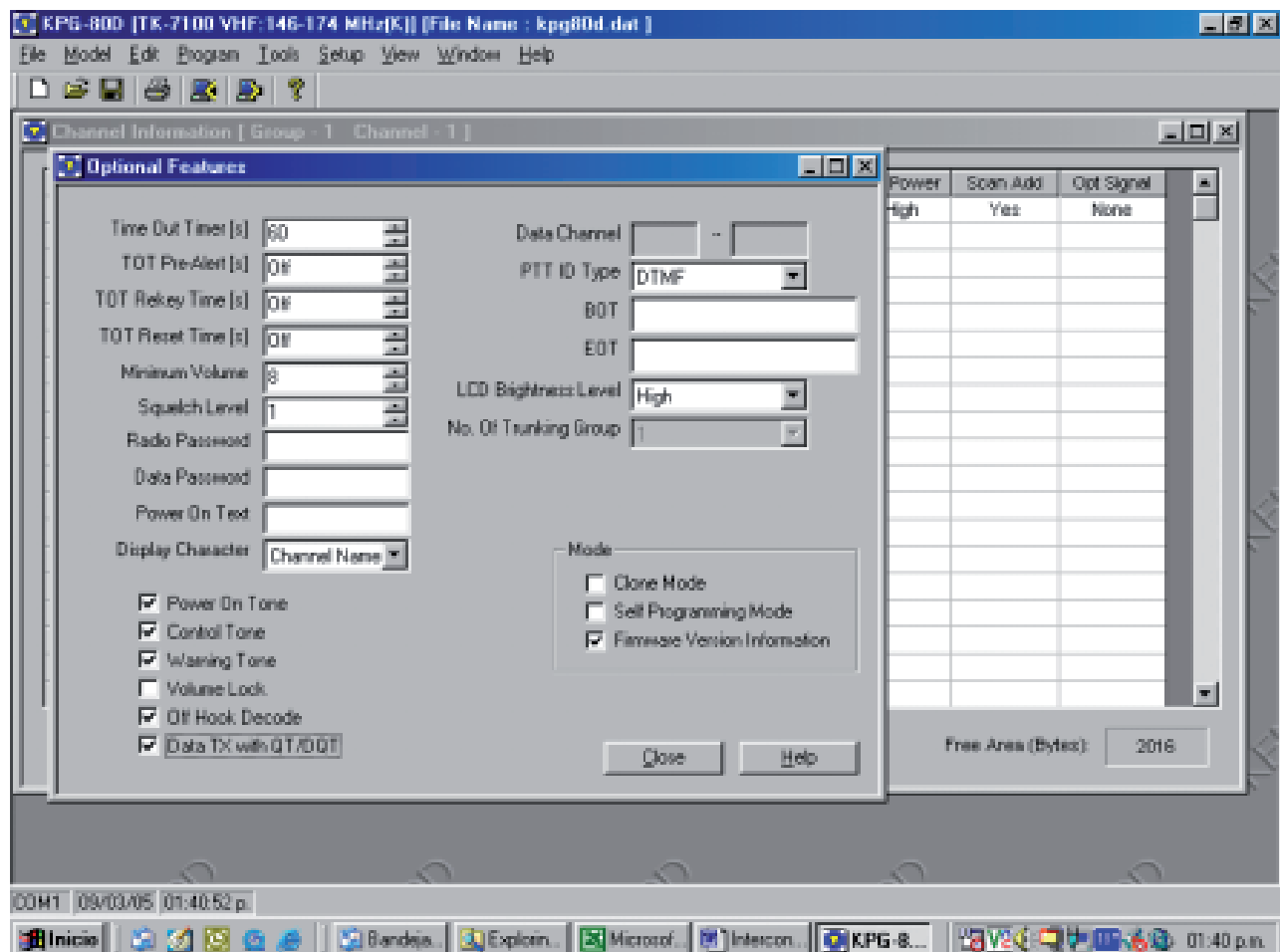
VoIP Radios

ASUNTO: Interconexión del NXU-2 a Radios TK7100 / 8100 / 7102 / 8102

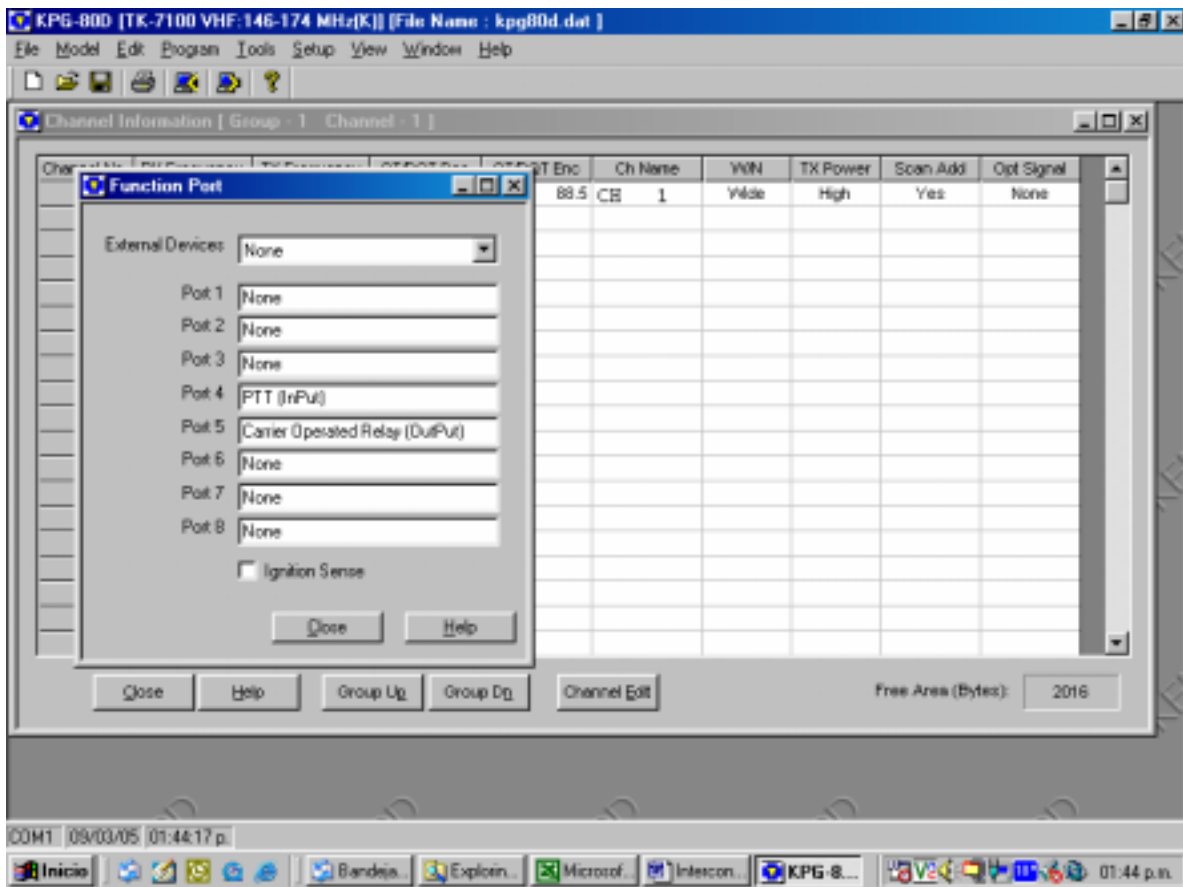
A continuación se explica los pasos de conexión así como los puntos para conectar el NXU-2 a Los radios arriba mencionados con el arnés KNXU00.

PROCEDIMIENTO DE PROGRAMACION DEL RADIO EN SOFTWARE KPG-70D o KPG-80D (Según sea el radio):

- 1) Programar en Edit→Optional Features como sigue:

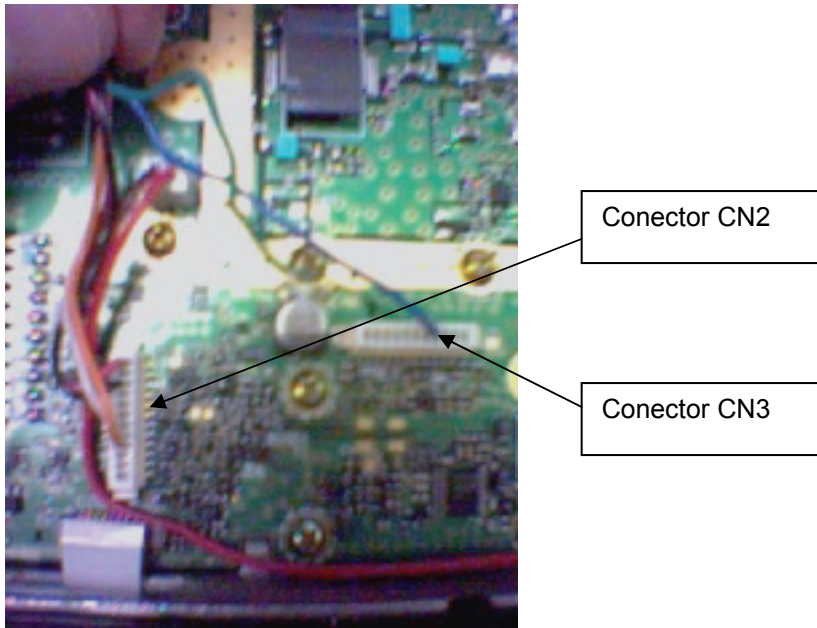


- 2) Luego pase a Edit→ Function Port y habilite lo siguiente en Port 4 el PTT y en Port 5 el COR.



- 3) Listo programe el radio.

4) Conecte el arnés KNXU00 a los puertos CN2 y CN3 del Radio.



5) Conecte el cable de Rx Audio en el punto que se indica en la tablilla del radio como se indica en la imagen.

