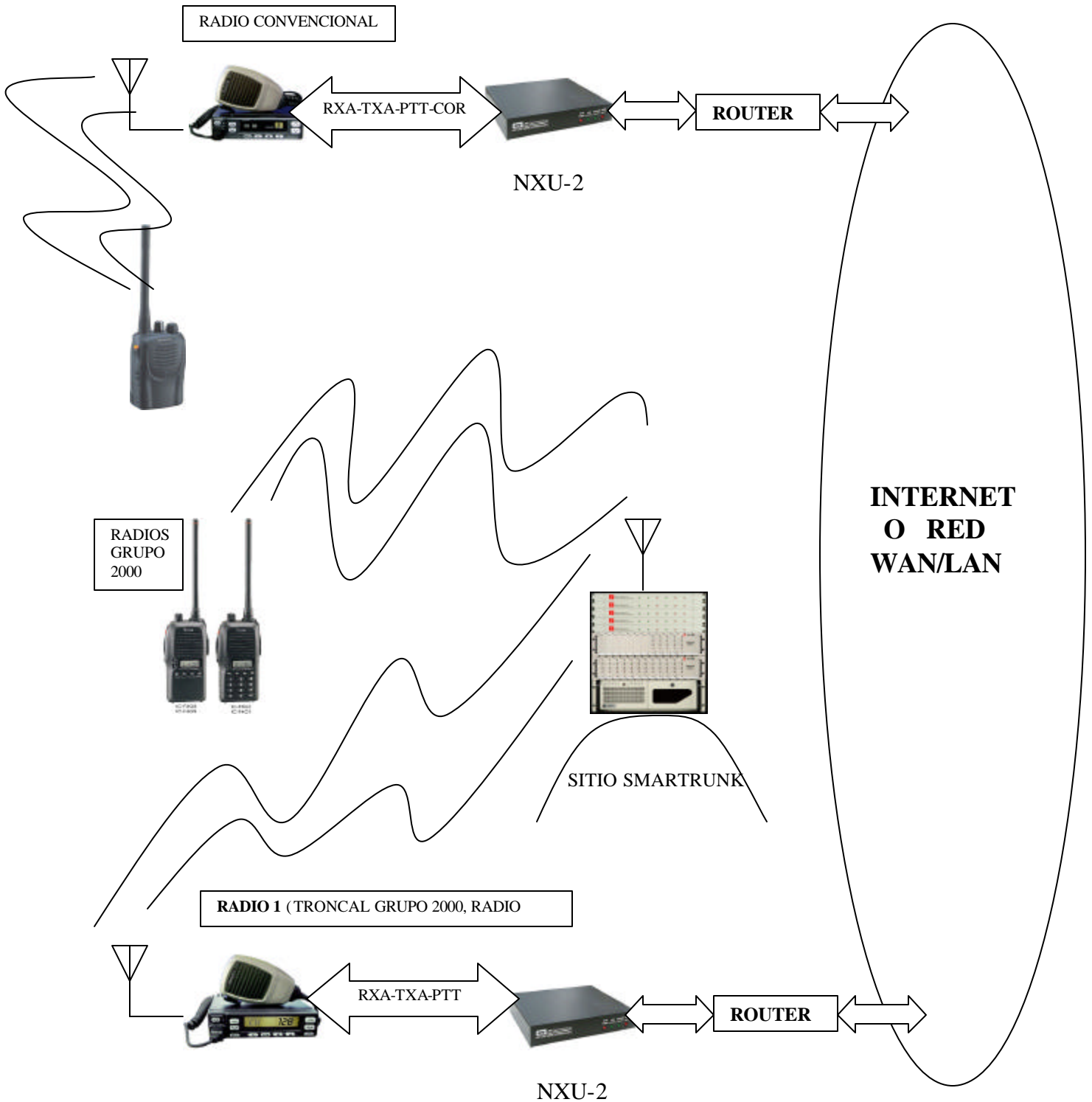


APLICACIÓN PARA ENLACE DE CANAL CONVENCIONAL CON SISTEMA TRONCAL SMARTRUNK A TRAVÉS DE NXU-2.

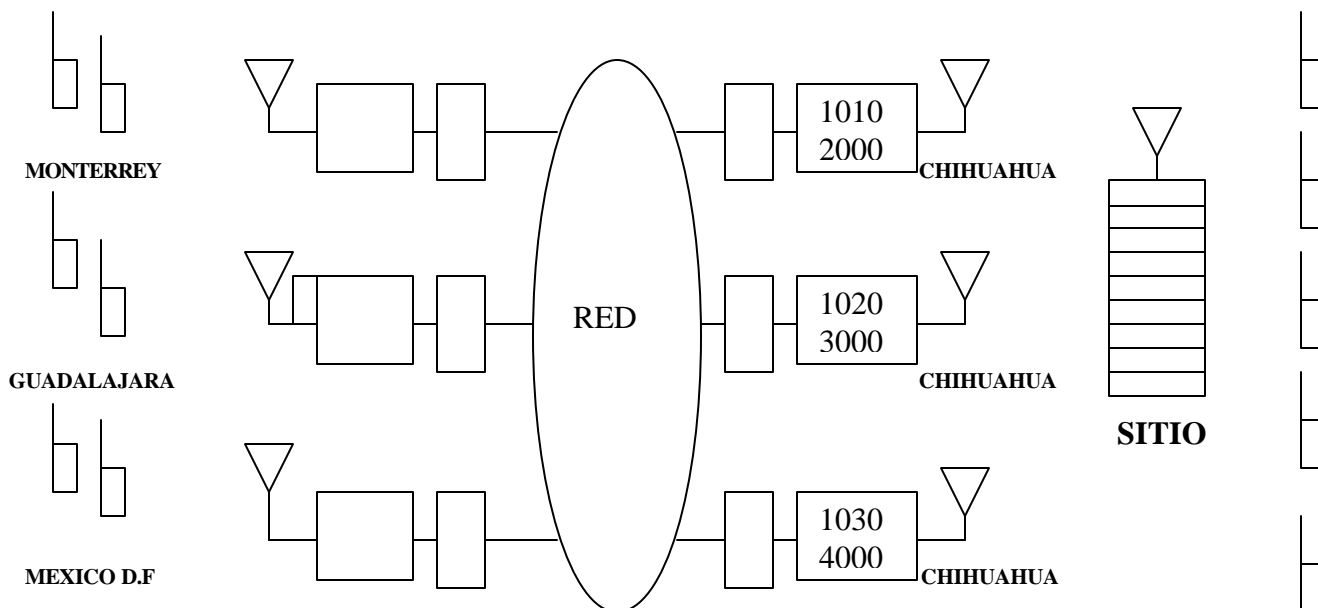
CONFIGURACION-



El modelo de interconexión mostrado arriba nos da la posibilidad de mediante un canal de radio convencional tener Interconexión a un sistema troncal SmarTrunk a cualquier distancia en el planeta, debido a que el enlace sería a través de la red mundial de Internet.

Bondades del sistema de enlace:

- ? Acceso del radio convencional a una llamada de GRUPO en el sistema troncal
- ? Acceso de uno de los radios del sistema troncal (cualquier radio) hacia el canal convencional, mediante una llamada selectiva al radio 1 (1010) - (En esta función escucharán todos los radios del convencional pero sólo el que realiza la llamada del troncal)
- ? **OJO** – EN CASO DE TENER VARIOS ENLACES DE CONVENCIONAL A TRONCAL COMO MUESTRA EL SIGUIENTE EJEMPLO, SE PODRIA DESDE UN RADIO TRONCAL CUALQUIERA HACER UNA LLAMADA SELECTIVA (SEGÚN EL # DE RADIO DEL ENLACE) AL GRUPO CONVENCIONAL QUE QUIERA.



PARA DETALLES DE INTERCONEXION, PROGRAMACION O ALGUNA OTRA PREGUNTA,
FAVOR DE COMUNICARSE AL DEPARTAMENTO DE INGENIERIA.