

Extensor de Video

18Gbps HDMI over HDBaseT Extender with Bi-directional IR (100M)



Manual de Usuario

EPP-EHB100AU

Gracias por comprar este producto.

Para un rendimiento y seguridad óptimos, lea atentamente estas instrucciones antes de conectar, operar o ajustar este producto. Por favor conserve este manual para referencias futuras.

Se recomienda un dispositivo de protección contra sobretensiones.

Este producto contiene componentes eléctricos sensibles que pueden dañarse por picos eléctricos, sobretensiones, descargas eléctricas, rayos, etc. Se recomienda encarecidamente el uso de sistemas de protección contra sobretensiones para proteger y extender la vida útil de su equipo.

Tabla de contenido

1. Introducción.....	3
2. Características.....	3
3. Contenido del paquete.....	3
4. Especificaciones.....	4
5. Controles y funciones de operación.....	5
5.1 Panel transmisor.....	5
5.2 Panel receptor.....	6
5.3 Conmutación de salida de señal de audio.....	7
5.4 Definición del pin IR.....	7
6. Ejemplo de aplicación.....	8

1. Introducción

Este extensor HDMI de 18 Gbps puede extender la señal de video/audio de alta definición, RS-232, IR bidireccional y señal de Internet, a una distancia de hasta 328 pies/100 metros entre el transmisor y el receptor a través de un solo cable CAT6a/7 y admite una resolución de hasta a 4K2K@60Hz 4:4:4.

El transmisor admite la función ARC y extracción de audio local. Además, el extensor está equipado con paso IR bidireccional que permite el control de fuente y visualización. También admite la función USB KVM y PoC.

El extensor ofrece la solución más conveniente para la extensión HDMI a través de un único cable CAT con capacidad de larga distancia y es la solución perfecta para cualquier aplicación.

2. Características

- Compatible con HDCP 2.2/HDCP 1.4 y DVI 1.0
- Admite ancho de banda de vídeo de 18 Gbps
- La resolución de vídeo es de hasta 4k2k@60Hz YUV 4:4:4
- La distancia máxima de transmisión es de 328 pies/100 metros a través de un único cable CAT6a/7
- Admite la función ARC (canal de retorno de audio)
- Con paso IR bidireccional, RS-232 y CEC
- Admite la función USB KVM
- Compatible con funciones HDR, HDR10+, Dolby Vision y HLG
- Función SupportPoC (PoweroverCable)
- Diseño compacto para una instalación fácil y flexible

3. Contenido del paquete

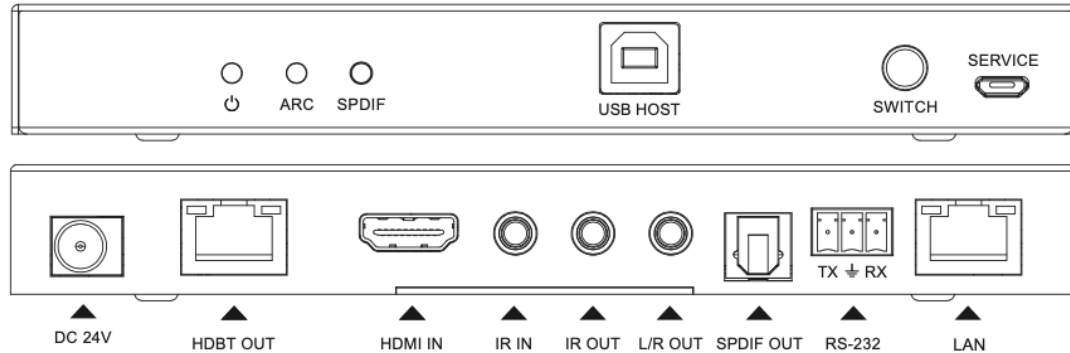
Cantidad	Artículo
1	Extensor HDMI sobre HDBaseT de 18 Gbps (Transmisor)
1	Extensor HDMI sobre HDBaseT de 18 Gbps (Receptor)
1	Cable IR Blaster (1.5 metros)
1	Cable receptor IR (1.5 metros) de 20~60KHz
4	Oreja de montaje
2	Conector Phoenix de 3 pines
1	Adaptador de corriente bloqueable de 24V/1A
1	Manual del usuario

4. Especificaciones

Técnicas	
Cumplimiento HDCP	HDCP 2.2 / HDCP 1.4
Ancho de banda de video	18 Gbps
Resolución de video	4K2K 50/60Hz 4:4:4, 4K2K 50/60Hz 4:2:2, 4K2K 50/60Hz 4:2:0, 4K2K 30Hz 4:4:4, 1080p, 1080i, 720p, 720i, 480p, 480i (Todas las resoluciones de TV HDMI 3D), Todas las resoluciones de PC incluyendo 1920 x 1200
Espacio de color	RGB / YCbCr 4:4:4, YCbCr 4:2:2, YCbCr 4:2:0
Profundidad de color	8/10/12 bits (1080P60Hz, 4K30Hz, 4K60Hz YCbCr 4:2:2/4:2:0), 8 bits (4K60Hz 4:4:4)
Formatos de audio HDMI	LPCM 2.0/2.1/5.1/6.1/7.1, Dolby Digital, Dolby TrueHD, Dolby Digital Plus(DD+), DTS-ES, DTS HD Master, DTS HD-HRA, DTS-X
Formatos de audio L/R	PCM 2.0
Formatos de audio SPDIF	LPCM2.0, Dolby Digital, Dolby Digital Plus, DTS
Protección ESD	Modelo de cuerpo humano: ±8kV (Descarga de espacio) y ±4kV (Descarga de contacto)
Conexiones	
Transmisor	Entradas: 1x HDMI Tipo A [hembra de 19 pines] Salidas: 1x HDBT OUT [RJ45, hembra de 8 pines]; 1x SPDIF OUT [S/PDIF]; 1xL/R OUT [Mini-jack estéreo de 3.5 mm]; 1xLAN [RJ45] Control: 1x IR IN [Mini-jack estéreo de 3.5 mm]; 1x IR OUT [Mini-jack estéreo de 3.5 mm]; 1x RS-232 [conector Phoenix]; 1x SERVICE [Mini-USB, puerto de actualización]; 1xUSB HOST [USB Tipo B]
Receptor	Entradas: 1x HDBT IN [RJ45, hembra de 8 pines]; 1x SPDIF IN [S/PDIF] Salidas: 1x HDMI Tipo A [hembra de 19 pines]; 1x LAN [RJ45] Control: 1x IR IN [Mini-jack estéreo de 3.5 mm]; 1x IR OUT [Mini-jack estéreo de 3.5 mm]; 1x RS-232 [conector Phoenix]; 1x SERVICE [Mini-USB, puerto de actualización]; 2xUSB 2.0 [USB Tipo A]
Mécnaicas	
Carcasa	Metálica
Color	Negro
Dimensiones	Transmisor / Receptor: 165mm (Ancho) x 88mm (Profundidad) x 18mm (Altura)
Peso	Transmisor: 170g, Receptor: 165g
Fuente de Alimentación	Entrada: AC 100 - 240V 50/60Hz Salida: DC 24V/1A (Conector bloqueable)
Consumo de energía	13W
Temperatura de operación	32 - 104°F / 0 - 40°C
Temperatura de almacenamiento	-4 - 140°F / -20 - 60°C
Humedad relativa	20 - 90% HR (sin condensación)
Resolución / Distancia	
4K2K	296 pies / 90 metros
1080P	328 pies / 100 metros
HDMI IN / OUT	4K60: 16 pies / 5M, 4K30: 32 pies / 10M, 1080P60: 50 pies / 15M
Nota	Se recomienda el uso de un cable HDMI "Premium High Speed".

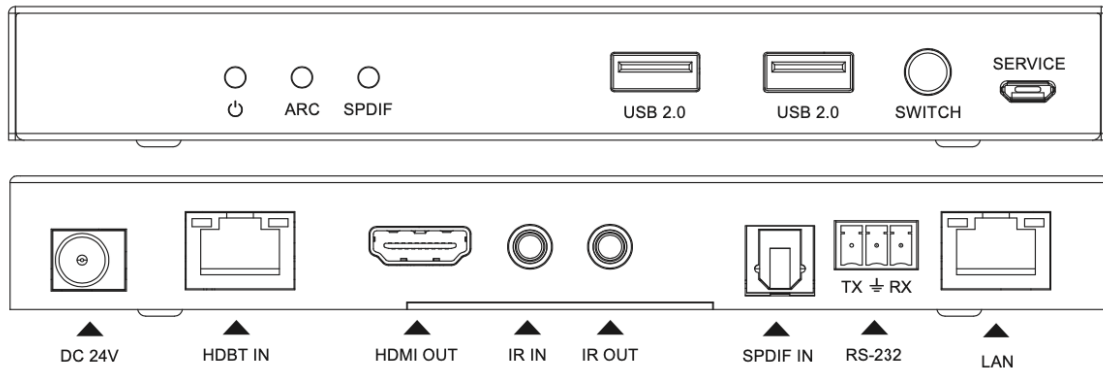
5. Controles de Operación y Funciones

5.1 Panel TX



Nombre	Descripción de la Función
Power LED	LED rojo encendido cuando el Transmisor está trabajando. LED apagado cuando el Transmisor está en espera.
ARC LED	LED verde encendido cuando la función ARC está activada.
SPDIF LED	LED verde encendido cuando el puerto SPDIF OUT emite la señal de audio devuelta desde SPDIF IN en el Receptor.
USB HOST	Conectado a la PC para transmitir datos USB desde el Receptor al Transmisor.
SWITCH	Presiona el botón para cambiar la fuente de la señal de audio de salida para los puertos SPDIF OUT y L/R OUT.
SERVICE port	Puerto de actualización de firmware.
DC 24V	Entrada de DC 24V para el adaptador de corriente de 24V 1A. <i>Tener en cuenta que el extensor admite la función PoC, lo que significa que ya sea el transmisor o el receptor está conectado a la fuente de alimentación de 24V/1A, el otro no necesita alimentación.</i>
HDBT OUT	Conector RJ45 para conectar el puerto HDBT IN del Receptor con un cable CAT 5e/6.
Lámpara indicadora de señal de conexión (en el lado izquierdo del puerto HDBT OUT)	<ul style="list-style-type: none"> ▪ Iluminado: Transmisor y Receptor están en buen estado de conexión. ▪ Parpadeando: Transmisor y Receptor están en un estado deficiente de conexión. ▪ Apagado: Transmisor y Receptor no están conectados.
Lámpara indicadora de señal de datos (en el lado derecho del puerto HDBT OUT)	<ul style="list-style-type: none"> ▪ Iluminado: Señal HDMI con HDCP. ▪ Parpadeando: Señal HDMI sin HDCP. ▪ Apagado: Sin señal HDMI.
HDMI IN	Entrada HDMI desde la fuente.
IR IN	Puerto de entrada de infrarrojos para recibir la señal del control remoto por infrarrojos.
IR OUT	Puerto de salida de infrarrojos para controlar el dispositivo fuente. Esta señal de salida IR proviene del puerto IR IN del Receptor.
L/R OUT	Conector estéreo de 3.5 mm para salida de audio analógico.
SPDIF OUT	Conector SPDIF para salida de audio óptico.
RS-232	Conector Phoenix de 3 pines para transmisión de comandos RS-232, compatible con la transmisión de comandos RS-232 entre el Transmisor y el Receptor.
LAN	Conector RJ45 para conectar a un concentrador o enrutador.

5.2 Panel RX



Nombre	Descripción de la Función
Power LED	LED rojo encendido cuando el Receptor está trabajando. El LED está apagado cuando el Receptor está en espera.
ARC LED	LED verde encendido cuando la función ARC está activada.
SPDIF LED	LED verde encendido cuando el puerto SPDIF OUT emite la señal de audio devuelta desde SPDIF IN en el Receptor.
Dos puertos USB 2.0	Conectados a dispositivos USB.
SWITCH	Presiona el botón para cambiar la fuente de la señal de audio de salida para los puertos SPDIF OUT y L/R OUT.
SERVICE port	Puerto de actualización de firmware.
DC 24V	Entrada de DC 24V para el adaptador de corriente de 24V 1A. <i>Tener en cuenta que el extensor admite la función PoC, lo que significa que ya sea el transmisor o el receptor está conectado a la fuente de alimentación de 24V/1A, el otro no necesita alimentación.</i>
HDBT IN	Conector RJ45 para conectar el puerto HDBT OUT del Transmisor con un cable CAT 5e/6.
Lámpara indicadora de señal de conexión (en el lado izquierdo del puerto HDBT IN)	<ul style="list-style-type: none"> ▪ Iluminado: Transmisor y Receptor están en buen estado de conexión. ▪ Parpadeando: Transmisor y Receptor están en un estado deficiente de conexión. ▪ Apagado: Transmisor y Receptor no están conectados.
Lámpara indicadora de señal de datos (en el lado derecho del puerto HDBT IN)	<ul style="list-style-type: none"> ▪ Iluminado: Señal HDMI con HDCP. ▪ Parpadeando: Señal HDMI sin HDCP. ▪ Apagado: Sin señal HDMI.
HDMI OUT	Salida HDMI para la pantalla.
IR IN	Puerto de entrada de infrarrojos para recibir la señal del control remoto por infrarrojos.
IR OUT	Puerto de salida de infrarrojos para controlar el dispositivo de visualización. Esta señal de salida IR proviene del puerto IR IN del Transmisor.
SPDIF IN	Conector SPDIF para entrada de audio óptico.
RS-232	Conector Phoenix de 3 pines para transmisión de comandos RS-232, compatible con la transmisión de comandos RS-232 entre el Transmisor y el Receptor.
LAN	Conectado a un dispositivo de Internet como PC o portátil.

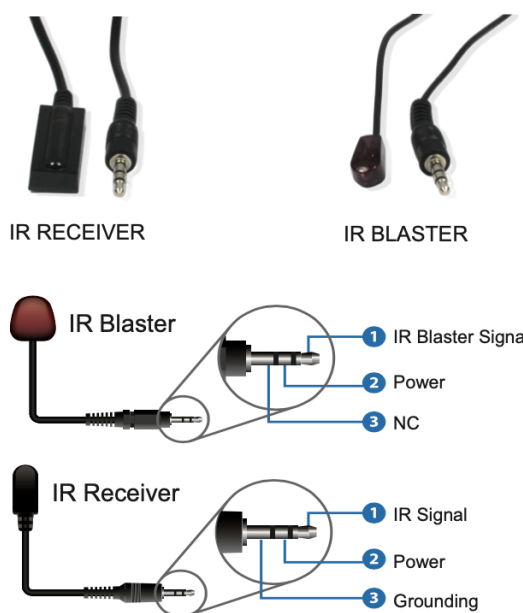
5.2 Conmutación de salida de señal de audio

Cambie la fuente de señal de audio de salida para el puerto SPDIF OUT y L/R OUT mediante el botón "SWITCH" en el panel (el LED correspondiente se iluminará). Los estados del LED ARC y del LED SPDIF indican la lógica de salida de audio, como se muestra en la siguiente tabla:

ARC LED Estado	SPDIF LED Estado	Lógica de Salida de Audio
Encendido	Apagado	Los puertos SPDIF OUT, L/R OUT y HDMI IN del Transmisor simultáneamente emiten la señal de audio devuelta desde HDMI (dispositivo de visualización) en el Receptor.
Encendido	Encendido	Los puertos SPDIF OUT y L/R OUT emiten la señal de audio devuelta desde HDMI (dispositivo de visualización) en el Receptor.
Apagado	Encendido	Los puertos SPDIF OUT y L/R OUT emiten la señal de audio devuelta desde SPDIF IN en el Receptor.
Apagado	Apagado	Los puertos SPDIF OUT y L/R OUT emiten la señal de audio extraída del Transmisor.

5.4 Definición de Pin IR

La definición del pin del receptor IR y Blaster es la siguiente:



Nota: Cuando el ángulo entre el receptor del IR y el control remoto es de $\pm 45^\circ$, la distancia de transmisión es de 0 a 5 metros; cuando el ángulo entre el receptor de infrarrojos y el control remoto es de $\pm 90^\circ$, la distancia de transmisión es de 0 a 8 metros.

6. Ejemplo de Aplicación

