



Lea el manual de instrucciones

Nombre de producto: Switch de video

Marca: Epcom ProAudio Modelo: EPC-EHB150

Características eléctricas nominales

24 Vcc 0.54 A 13 W

¡Precaución, antes de la instalación de estos equipo!

Este producto contiene componentes eléctricos sensibles que pueden dañarse por picos eléctricos, sobretensiones, descargas eléctricas, rayos, etc. Se recomienda encarecidamente el uso de sistemas de protección contra sobretensiones para proteger y extender la vida útil de su equipo.

Este extensor HDMI de 18 Gbps puede extender la señal de vídeo/audio de alta definición, RS-232, IR bidireccional y señal de Internet, a una distancia de hasta 328 pies/100 metros entre el transmisor y el receptor a través de un solo cable CAT6a/7 y admite una resolución de hasta 4K2K@60Hz 4:4:4.

El transmisor admite la función ARC y extracción de audio local. Además, el extensor está equipado con paso IR bidireccional que permite el control de fuente y visualización. También admite la función USB KVM y PoC.

Características:

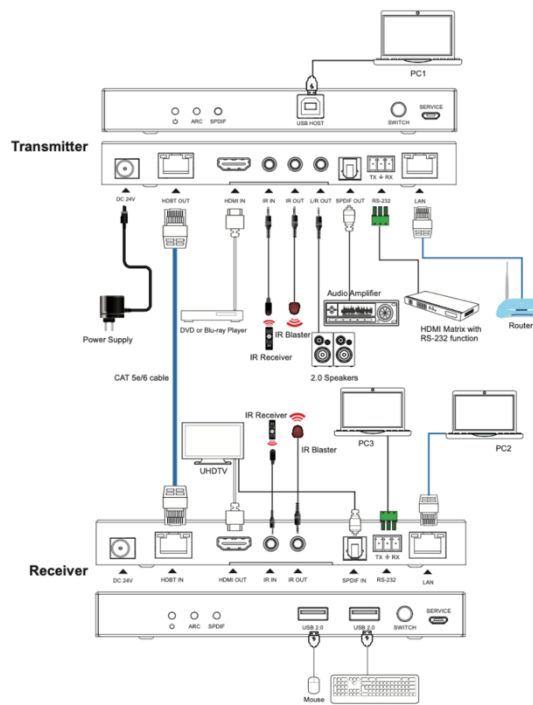
- Compatible con HDCP 2.2/HDCP 1.4 y DVI 1.0
- Admite ancho de banda de vídeo de 18 Gbps
- La resolución de vídeo es de hasta 4k2k@60Hz YUV 4:4:4
- La distancia máxima de transmisión es de 328 pies/100 metros a través de un único cable CAT6a/7
- Admite la función ARC (canal de retorno de audio)
- Con paso IR bidireccional, RS-232 y CEC
- Admite la función USB KVM
- Compatible con funciones HDR, HDR10+, Dolby Vision y HLG
- Función SoportePoC (PoweroverCable)
- Diseño compacto para una instalación fácil y flexible.

Pasos a seguir

- **Preparación del entorno:**
 - Determine la distancia entre el dispositivo fuente y el dispositivo de visualización.
 - Asegúrese de tener suficiente cable Ethernet para cubrir esta distancia.
- **Conexión del transmisor (Tx):**
 - Conecte un cable HDMI desde el dispositivo fuente al puerto de salida HDMI del transmisor.
 - Conecte un cable Ethernet desde el puerto Ethernet del transmisor al puerto de entrada Ethernet del extensor.

- **Conexión del receptor (Rx):**
 - Conecte un cable Ethernet desde el puerto Ethernet del receptor al puerto de salida Ethernet del extensor.
 - Conecte un cable HDMI desde el puerto de salida HDMI del receptor al dispositivo de visualización.
- **Conexión eléctrica:**
 - Conecte el adaptador de corriente al transmisor y al receptor (Si es necesario).
 - Conecte los adaptadores de corriente a tomas de corriente cercanas y asegúrese de que estén encendidos.
- **Configuración de extensión IR (opcional):**
 - Conecte los emisores y receptores de infrarrojos a los puertos correspondientes del transmisor y el receptor si desea utilizar la extensión de infrarrojos para controlar dispositivos remotos.
- **Verificación de conexión:**
 - Encienda la fuente y el dispositivo de visualización.
 - Compruebe si la señal de vídeo se transmite correctamente.
 - Pruebe la funcionalidad del control remoto por infrarrojos si ha configurado la extensión de infrarrojos.
- **Configuraciones adicionales (si es necesario):**
 - Verifique cables y conexiones si hay problemas de calidad de señal o video.
 - Ajuste la configuración de video en los dispositivos fuente y de visualización según sea necesario.

Ejemplo de Aplicación



Para más información del producto, favor de visitar nuestra página web WWW.SYSCOM.MX y realice una búsqueda del modelo indicado al inicio e ingrese a la sección “**DESCARGAS**” en la página del producto.

Todos nuestros productos cuentan con una garantía mínima de un año, puede obtener una copia de nuestra póliza en WWW.SYSCOM.MX

Para más información o dudas, llámenos al (614) 415-2525.