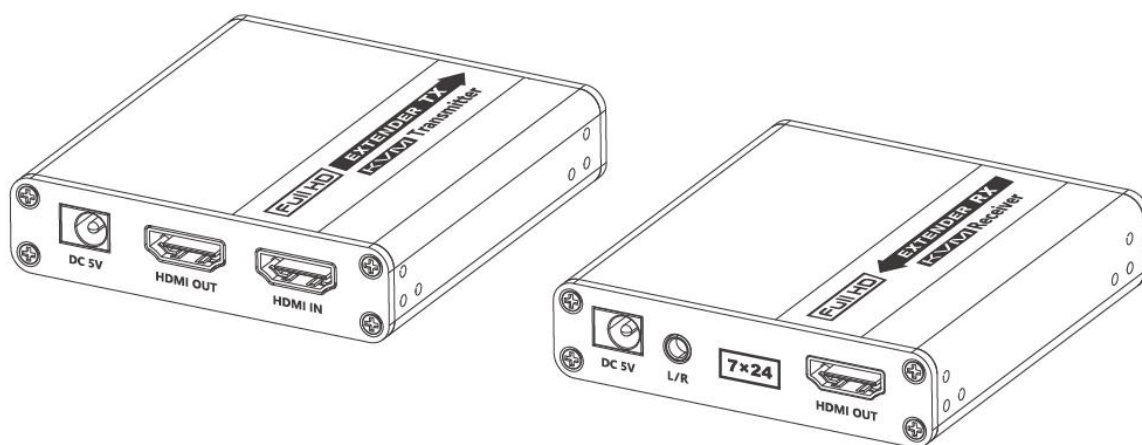


Kit Extensor KVM HDMI Full HD

Manual de usuario

TT223KVM



HDMI™
HIGH-DEFINITION MULTIMEDIA INTERFACE

Gracias por comprar este producto. Para un rendimiento óptimo y seguridad, lea atentamente las instrucciones y conserve el manual para futuras consultas referencia.

Aviso de seguridad importante

1. Distinga el transmisor y el receptor antes de la instalación.
2. No desmonte la máquina para reparar el producto durante el proceso de trabajo para evitar descargas eléctricas.
3. Corte la energía antes de la instalación. La instalación activa puede dañar el equipo.
4. No exponga los dispositivos a la lluvia, la humedad y los líquidos.
5. Utilice únicamente un adaptador de CC de 5 V / 1 A. Asegúrese de que la especificación coincida si utiliza adaptadores de CC de terceros.

Introducción

Este extensor HDMI incluye una unidad transmisora y una unidad receptora, permite que la señal HDMI se transmita hasta 70 metros a una resolución de 1080p utilizando un cable de red Cat6 / 6A / 7. Adopta una configuración de conexión punto a punto, admite control y gestión remotos KVM y salida de audio estéreo de 3,5 mm. Es perfecto para publicidad exterior, sistema de monitorización, entretenimiento en el hogar, conferencias, etc.

Características

1. Latencia cero.
2. Admite una resolución de hasta 4K a 30 Hz.
3. Admite cables de red CAT6/6A/7, la distancia de transmisión de 1080p a 60 Hz es de hasta 70 metros, la distancia de transmisión de 4K a 30 Hz es de hasta 40 metros. Admite control y gestión remotos de KVM.
5. Compatible con HDR10, YUV4: 4: 4.
6. Compatible con el paso de EDID.
7. El transmisor admite salida de bucle HDMI.
8. El receptor admite salida de audio estéreo de 3,5 mm.
9. Formatos de audio compatibles: PCM, LPCM, DTS HD, DTS Audio
10. Ajusta automáticamente los parámetros para adaptarse a diferentes cables de red y lograr el mejor rendimiento de visualización.
11. Protección contra rayos, protección contra sobretensiones, protección ESD.

Contenidos del paquete



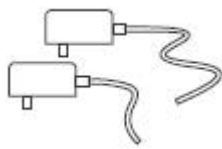
Unidad transmisora(TX)×1pcs



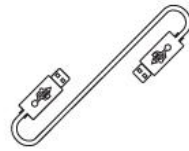
Unidad receptora(RX)×1pcs



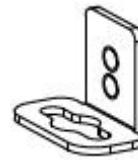
Manual de usuario ×1pcs



DC5V/1A ×2pcs



Cable USB × 1 pcs



Soportes de montaje×8pcs



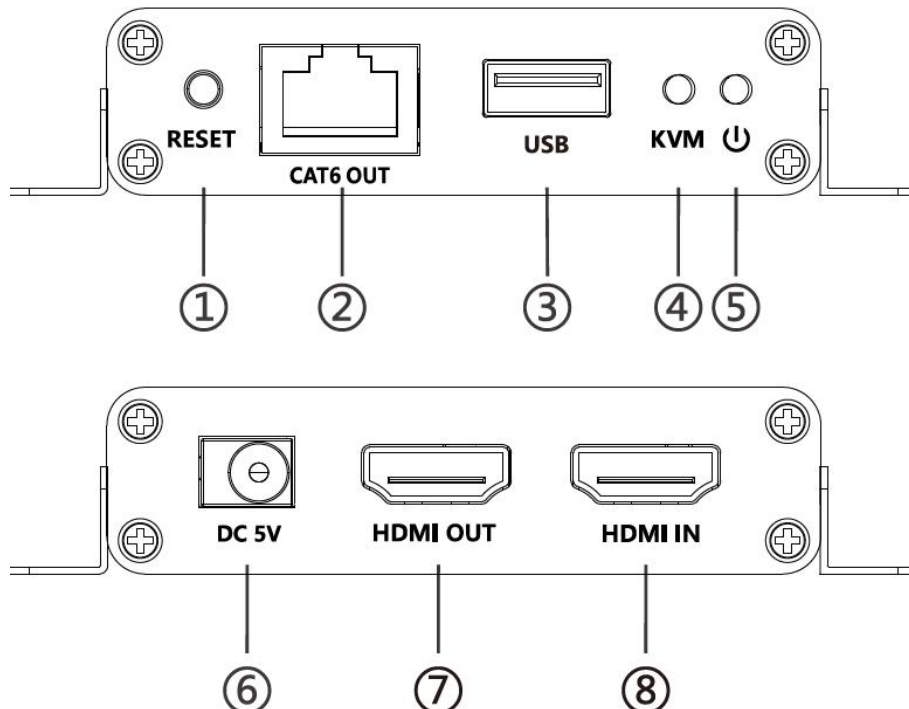
Tornillo ×18pcs

Requerimientos de instalación

1. Dispositivo de fuente HDMI (computar tarjeta gráfica, DVD, PS4, equipo de monitoreo HD, etc.)
2. Dispositivo de visualización HDMI como SDTV, HDTV, proyector con puerto HDMI.
3. Cable UTP / STP Cat6 / 6A / 7, siga el estándar IEEE-568B. Se recomienda seleccionar un cable de red con menos pérdida y diafonía.

Descripción del panel

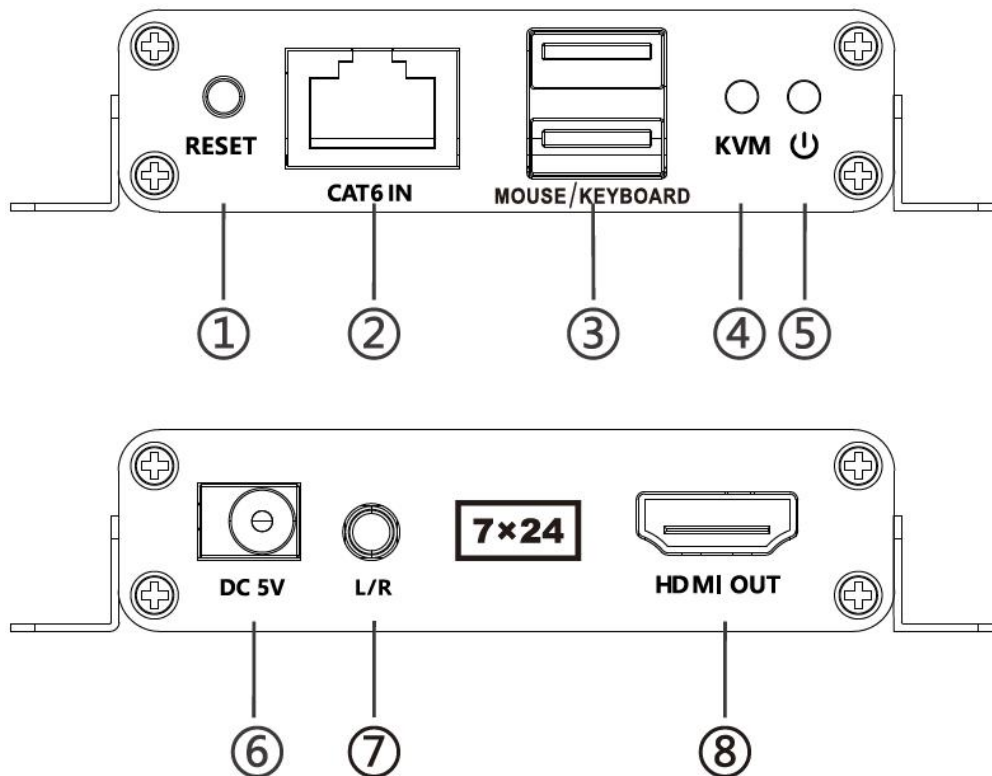
1. Transmisor (TX)



1	Botón de reinicio	Presione el botón para reiniciar el dispositivo.
2	salidas de señal RJ45	Salida de señal HDMI modulada.
3	puerto USB-A	Conéctese a la computadora.
4	indicador KVM	a) El indicador se apaga cuando la computadora no está conectada

		b) El indicador permanece encendido cuando la computadora está conectada c) El indicador parpadea cuando el mouse y el teclado funcionan normalmente con una transmisión de señal
5	Indicador de potencia / señal	a) El indicador parpadea cuando se enciende pero no hay transmisión de señal HDMI b) El indicador permanece encendido cuando hay una transmisión de señal HDMI
6	entrada DC 5V	Conéctese al adaptador de corriente CC 5V1A.
7	salidas HDMI	Conéctese a un dispositivo de visualización HDMI local.
8	entradas HDMI	Conéctese a un dispositivo de fuente HDMI.

2. Receptor (RX)



1	Botón de reinicio	Presione el botón para reiniciar el dispositivo.
2	salidas de señal RJ45	Salida de señal HDMI modulada.
3	puerto USB-A	Conecte el mouse y el teclado.
4	indicador KVM	a) El indicador se apaga cuando la computadora no está conectada b) El indicador permanece encendido cuando el mouse y el teclado están conectados c) El indicador parpadea cuando el mouse y el teclado funcionan normalmente con una transmisión de señal
5	Indicador de potencia / señal	a) El indicador parpadea cuando se enciende pero no hay transmisión de señal HDMI b) El indicador permanece encendido cuando hay una transmisión de señal HDMI
6	entrada DC 5V	Conéctese al adaptador de corriente CC 5V1A.
7	Salida de 3,5 mm L/R	Conecte altavoces o amplificadores de potencia a salida de audio estéreo
8	salidas HDMI	Conectar pantallas HDMI

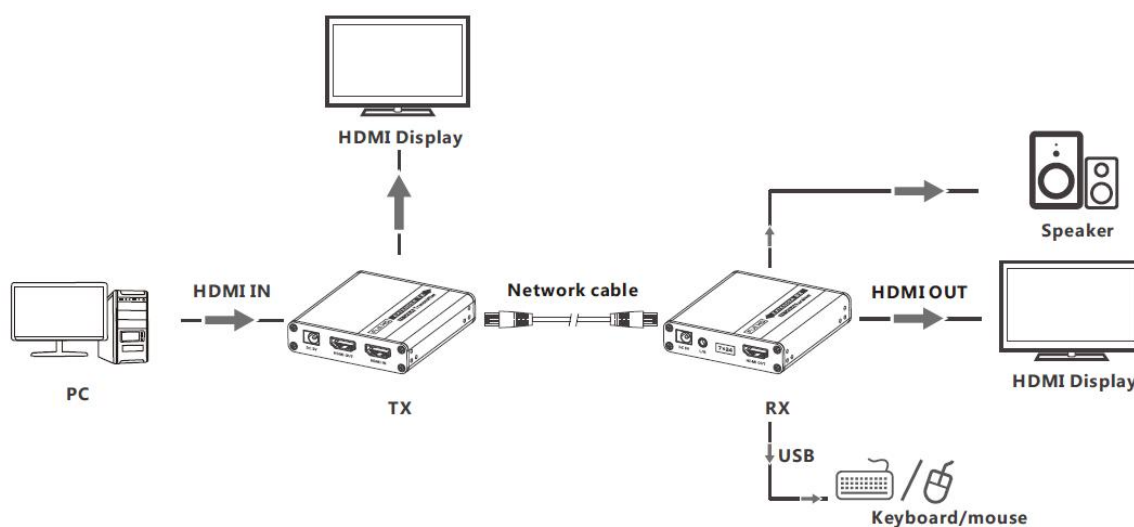
Procedimientos de instalación

1. Conexión

Siga el estándar de IEEE-568B, se recomienda seleccionar un cable de red con menos pérdida y diafonía.



1-Naranja / blanco	2-Naranja	3-Verde / blanco
4-Azul	5-Azul / blanco	6-Verde
7-Marrón / blanco	8-Marrón	



Nota: cuando utilice el conector de audio estéreo de 3,5 mm, cambie el formato de salida de audio de la fuente de señal al formato PCM.

2. Instrucción de conexión

- 1) Conecte el dispositivo fuente al puerto de entrada HDMI del transmisor con un cable HDMI y conecte el puerto de salida HDMI del receptor al dispositivo de visualización con otro cable HDMI.
- 2) Conecte el puerto de salida CAT del transmisor y el puerto de entrada CAT del receptor mediante un cable de red (Cat6 / 6A / 7).
- 3) Si utiliza una salida de bucle HDMI, conecte el dispositivo de visualización al puerto HDMI OUT del transmisor.
- 4) Conecte la fuente de alimentación al dispositivo para comenzar.

NOTA: Se recomienda utilizar un rango de longitud entre 2 y 70 m de cable de red. Si el cable es demasiado corto, es posible que no haya salida de pantalla porque la señal es demasiado fuerte. Si el cable es demasiado largo, la salida puede ser de mala calidad.

Preguntas más frecuentes

P: ¿No hay salida en pantalla cuando todas las conexiones son correctas?

R: 1) Asegúrese de que los cables HDMI admitan la resolución de la señal de salida del dispositivo fuente.

2) Compruebe y asegúrese de que el cable de red se inserta correctamente en el puerto RJ45.

3) Reinicie el transmisor o receptor presionando el botón de reinicio.

P: ¿Aparece una pantalla negra en la pantalla / monitor?

R: 1) Verifique si la longitud del cable está dentro del rango especificado.

2) Reinicie el transmisor para reconstruir la conexión.

P: ¿La pantalla muestra un color inusual o no hay sonido?

R: 1) Reinicie el transmisor o receptor para reconstruir la conexión.

2) Compruebe si los cables HDMI están bien conectados.

3) Vuelva a conectar el cable de red.

Especificaciones

Técnica	Transmisor	Receptor
Conformidad HDMI	HDMI1.4	
Cumplimiento de HDCP	HDCP1.4	
HDR	HDR10	
Mediim transmisión	CAT6/CAT6A/CAT7	
Distancia de transmisión	4K30Hz to 40metros, 1080P@60Hz to 70 metros	
Ancho de banda de video	10.2Gbps	
soporte de resolución	800x600,1024x768,1280x720,1280x960,1366x768,1440x900, 1680x1050,1920x1080,480i@60Hz,480p@60Hz,576i@50Hz, 576p@50Hz,720p@50/60Hz,1080i@50/60Hz, 1080p@24/25/30/50/60Hz, 3840x2160@24/25/30Hz	
Soporte de audio	PCM, LPCM, DTS HD, DTS Audio	
Señal de entradaTMDS	0.7~1.2Vp-p	
Señal de entrada de DDC	5Vp-p	
Bucle de salida HDMI	sí	
Conexión de receptor múltiple	no	
KVM	sí	
Entrada	HDMI × 1; DC2.1,	DC2.1 × 1, RJ45 × 1, USB-A x 2
Salida	HDMI × 1, RJ45 × 1, USB-A x 1	HDMI × 1, L/R x 1
Control de fuente HDMI	Teclado, video, Mouse	

Conector HDMI	Tipo A, hembra, 19 pines	
Mecánico	Transmisor	Receptor
Alojamiento	Cerramiento metalico	
Dimensiones	75.0(L) x 85.0(W) x 20.0(H)mm	
Peso neto	TX: 180g	RX: 180g
Fuente de alimentación	5V/1A	
Consumo	2.5W	2.5W
Temperatura operación	-20~60°C	
Temperatura de almacenamiento	-30~70°C	
Humedad relativa	0~90%RH (sin condensación)	
Protección estática	Implementation of the standard: IEC61000-4-2 1a Contact discharge level 2 (4KV) 1b Air discharge level 3 (8KV)	
	Protección contra la iluminación, Protección contra sobretensiones	