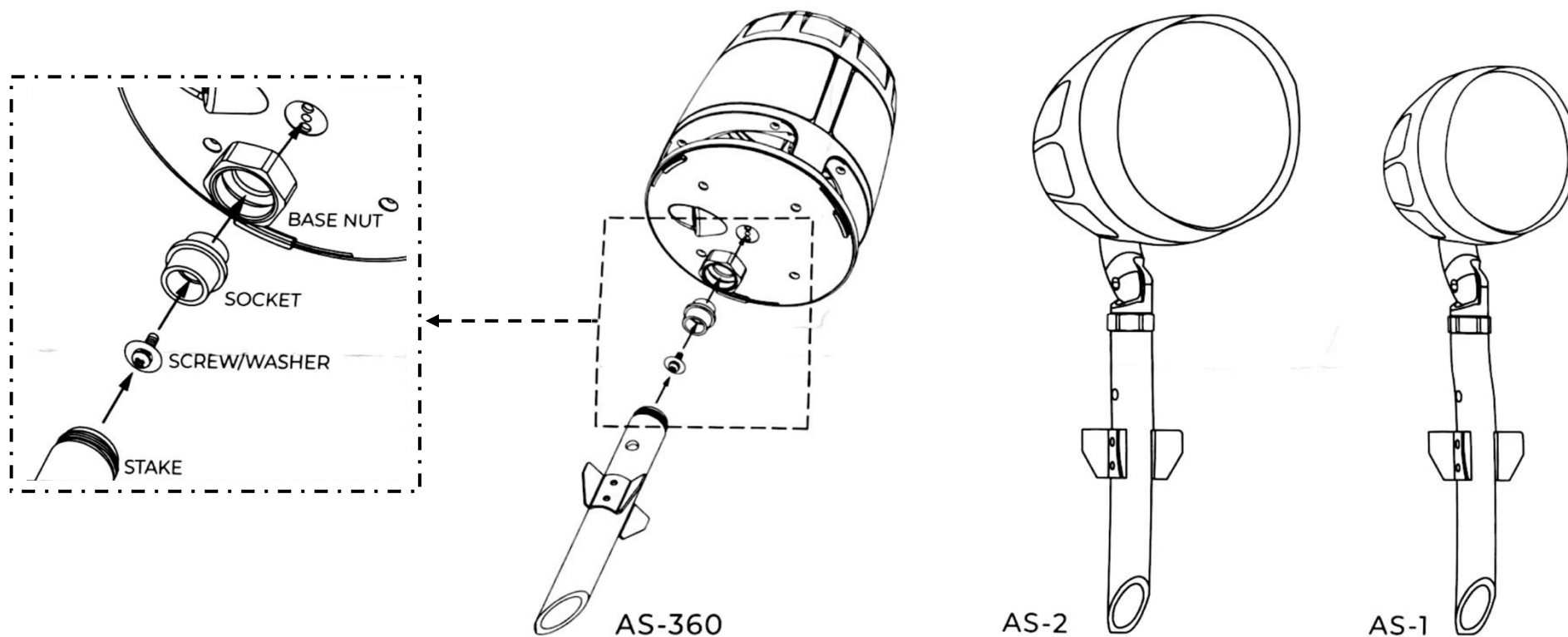




ACOUSTICAPE SERIES STAKE INSTALLATION



Para sujetar la estaca al altavoz, coloque la tuerca de la base sobre el socket y luego fíjela a la parte inferior del AS-360, AS-2 o AS-1 usando el tornillo y la arandela incluidos. A continuación, fije la estaca a la tuerca base atornillándola en la tuerca base instalada.