

## Serie ELITE™ - ELITE26 | ÉLITE46

Los altavoces de la serie Elite de TruAudio han pasado por un rediseño increíble. Hemos utilizado lo último en tecnología avanzada para crear una instalación sin problemas y un rendimiento que no le dará motivos para buscar en otro lado. TruAudio ha diseñado un hermoso chasis de extrusión de aluminio y también un método de instalación rápida que creemos que es el más fácil y seguro de la industria. Prepárese para un altavoz de pared rediseñado que lo dejará boquiabierto.



ELITE26

ELITE46

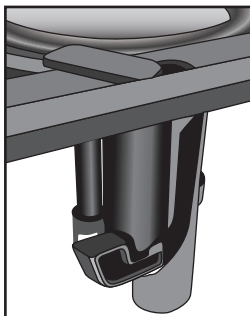
**TRUGRIP™**  
 PATENTED WITH SWARM TECHNOLOGY

### SIMPLIFICA EL PROCESO DE INSTALACIÓN

La serie Elite incorpora la tecnología TruGrip™ para agilizar el proceso de instalación. La tecnología sin herramientas TruGrip™ de TruAudio es un dogear mecánico de dos pasos para asegure el mejor agarre y elimine cualquier pandeo con el tiempo.

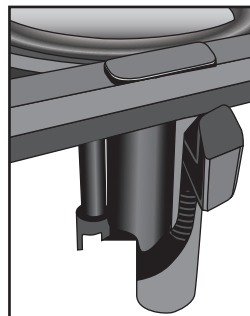
PATENTADO: [swarmpat.com/patent](http://swarmpat.com/patent)

### Instalación del altavoz



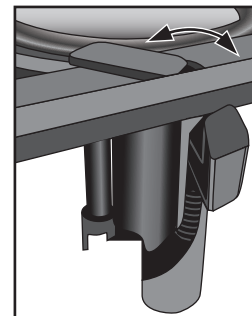
#### 1. INICIO (PALANCA ABIERTA)

Esta es la posición inicial para la instalación en el techo.



#### 2. TERMINAR (PALANCA CERRADA)

Esta es la posición terminada/cerrada.

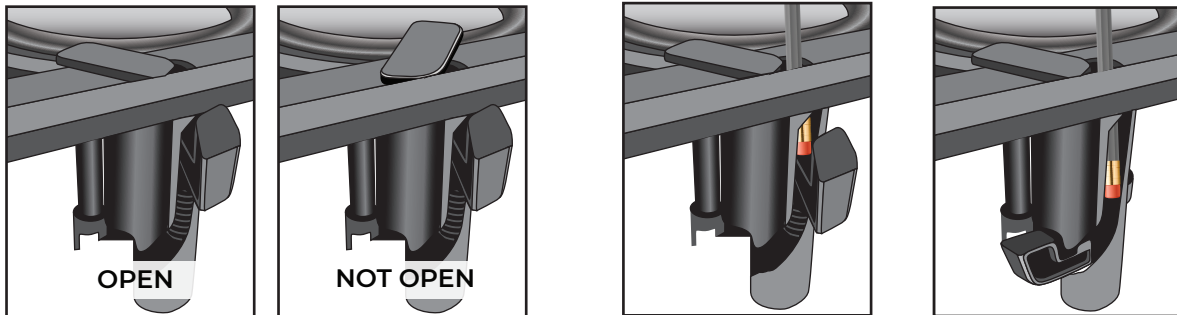


#### APRETAR EL DOGEAR

Si por alguna razón necesita apretar el dogear, simplemente abra y cierre



## Extracción del altavoz



### RESTABLECER EL DOGEAR

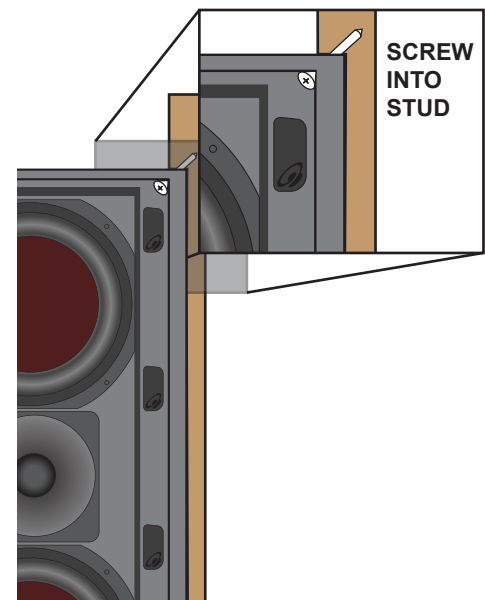
1. Abra la palanca por completo.

2. Empuje un lápiz o un destornillador en el orificio hasta que el dogear encaje en su lugar.

3. El dogear ahora está reiniciado y el altavoz se puede quitar del techo.

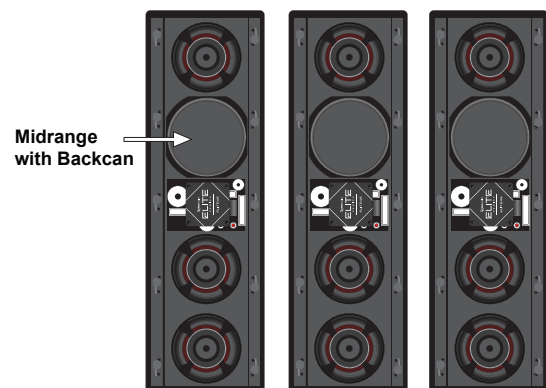
## Instalación

Si alguna vez, al instalar los altavoces de la serie Elite, termina teniendo uno de los lados empujado contra un montante donde la dogear no encaja, esta punta lo ayudará a obtener la instalación sólida necesaria. El marco de la Serie Elite tiene una pequeña cresta desde donde la parrilla se acopla a la unidad y donde están las palancas para el TruGrip. Tal como se muestra en la imagen, taladre un pequeño orificio piloto diagonal e introduzca un tornillo para madera para asegurar el altavoz al montante. Recomendamos hacer tantos tornillos como palancas TruGrip haya.



## Rango medio: solo ELITE46

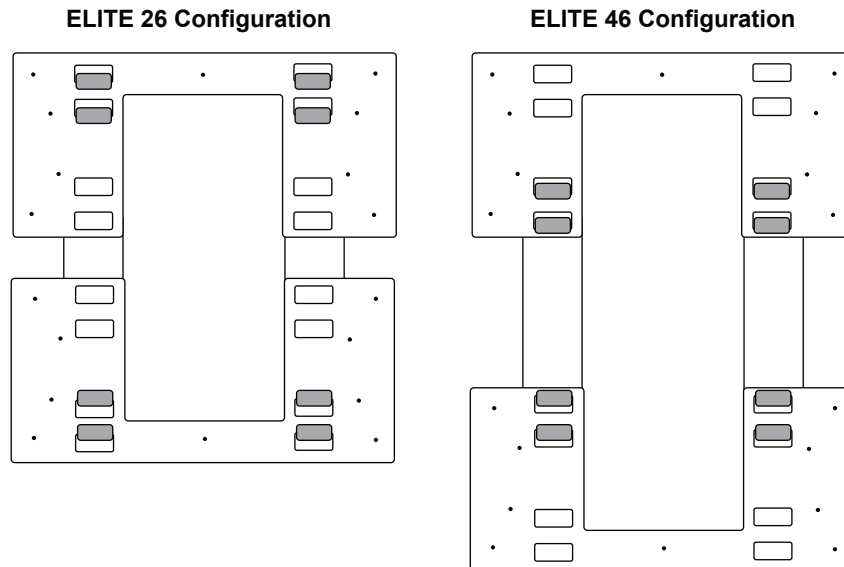
Al instalar los altavoces Elite46, asegúrese de que el rango medio, identificado por el backcan, esté instalado en la misma posición. Si el primer altavoz se instala con el rango medio en la parte superior, instale los altavoces Elite46 restantes con el rango medio en la parte superior.



## Anillo empotrable: RW-E46/26

Todos los altavoces de pared de la serie Elite encajan en el mismo anillo. El anillo se puede colocar en dos configuraciones diferentes, haciéndolo más alto para Elite46 o más corto para Elite26.

### RW-E46/26



## Plantilla de Corte

El parlante Elite Series viene con una plantilla recortada en la caja. Usando un nivel, centre la plantilla recortada incluida sobre la ubicación deseada para la instalación. Marque y corte la abertura con las herramientas adecuadas.

## Pintar la parrilla

El parlante de la serie Elite viene con una rejilla negra en la caja, una rejilla blanca se vende por separado si desea tener blanco o si va a pintar un color más claro. Si va a pintar las rejillas de sus parlantes, le sugerimos pintar las niñas antes de la instalación. La Serie Elite es una bocina sin marco y le ahorrará tiempo en mano de obra. Pintar la rejilla de antemano asegurará que esté lista para instalarse al mismo tiempo que los altavoces. Al pintar las parrillas, es MUY IMPORTANTE que retire el material similar a la tela (Dacron) de la parrilla antes de pintar. Luego puede pintar las parrillas ligeramente teniendo cuidado de no obstruir la perforación en la parrilla. Dependiendo del grosor de la pintura, es posible que desee diluirla y rociar algunas capas ligeras. Esto ayudará a evitar que se obstruya la perforación de la parrilla.

Consejo: Mantenga siempre aire comprimido cerca para soplar ligeramente la acumulación de pintura de la perforación de la parrilla.



## Especificaciones



**ELITE26**

Speaker Type	In-wall, 2 way
Woofer:	(2) 6.5" carbon fiber
Midrange:	---
Tweeter:	1" titanium
Power:	200W
Impedance:	8Ω
Frequency Response:	36-20kHz
Sensitivity:	90dB
Grill Type:	Microperf, frameless
Finish Dimensions:	L: 19.4" (492mm) x W: 10" (255mm) x D: 4" (102mm)
Cutout Dimensions:	L: 18.625" (472mm) x W: 9.25" (235mm)
Rough-in Ring:	RW-E46/26



**ELITE46**

Speaker Type	In-wall, 3 way
Woofer:	(3) 6.5" carbon fiber
Midrange:	(1) 6.5" carbon fiber
Tweeter:	1" titanium
Power:	250W
Impedance:	8Ω
Frequency Response:	36-20kHz
Sensitivity:	91dB
Grill Type:	Microperf, frameless
Finish Dimensions:	L: 32.4" (823mm) x W: 10" (255mm) x D: 4" (102mm)
Cutout Dimensions:	L: 31.625" (803mm) x W: 9.25" (235mm)
Rough-in Ring:	RW-E46/26

