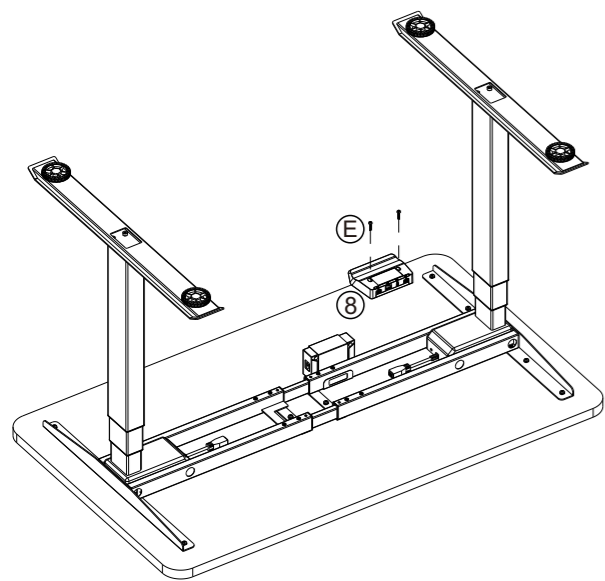
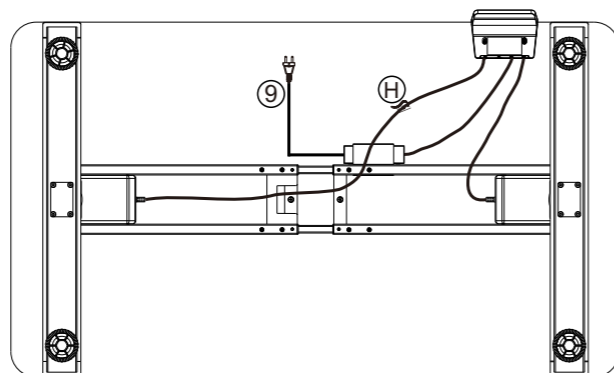


## PASO 5:



- Ⓑ Dispositivo de Mando \* 1
- Ⓔ Tornillos M3.5×22 \* 2

## PASO 6:



- Ⓖ Cables \* 2
- Ⓕ Clips para Cables \* 5

## Listo para Usar

**Antes de enchufar la mesa en el tomacorriente, asegúrese de que**

- Las columnas de elevación están niveladas y colocadas en la posición más baja.
- Todos los tornillos están apretados, para evitar que la mesa haga ruido y se tambalee.

**Active el escritorio siguiendo los siguientes pasos**

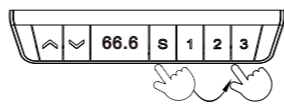
- Presione el botón de hacia abajo y manténgalo presionado durante 10-15 segundos hasta que suene y emita un pitido.
- Suelte el botón y su escritorio estará listo para usar.



## Guía de Operación

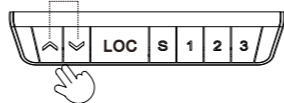
### 1. Memoria altura deseada

- Presione el botón "S", la pantalla muestra "S-" con flash.
- Pulse el número y establezca la posición deseada a guardar.



### 2. Función de seguridad avanzada, bloquea y desbloquea la mesa.

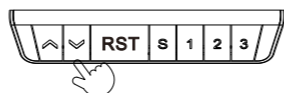
- Presione el botón de hacia arriba y hacia abajo al mismo tiempo durante 5 segundos, muestra "LOC".
- Todos los botones individuales estarán inactivos y la mesa no podrá moverse.
- Presionando el botón de arriba y abajo juntos desbloqueará el teclado y liberará el "LOC".



### 3. Restablecer la mesa

**Cuando la pantalla muestre el código de Error o RST, reinicie la mesa.**

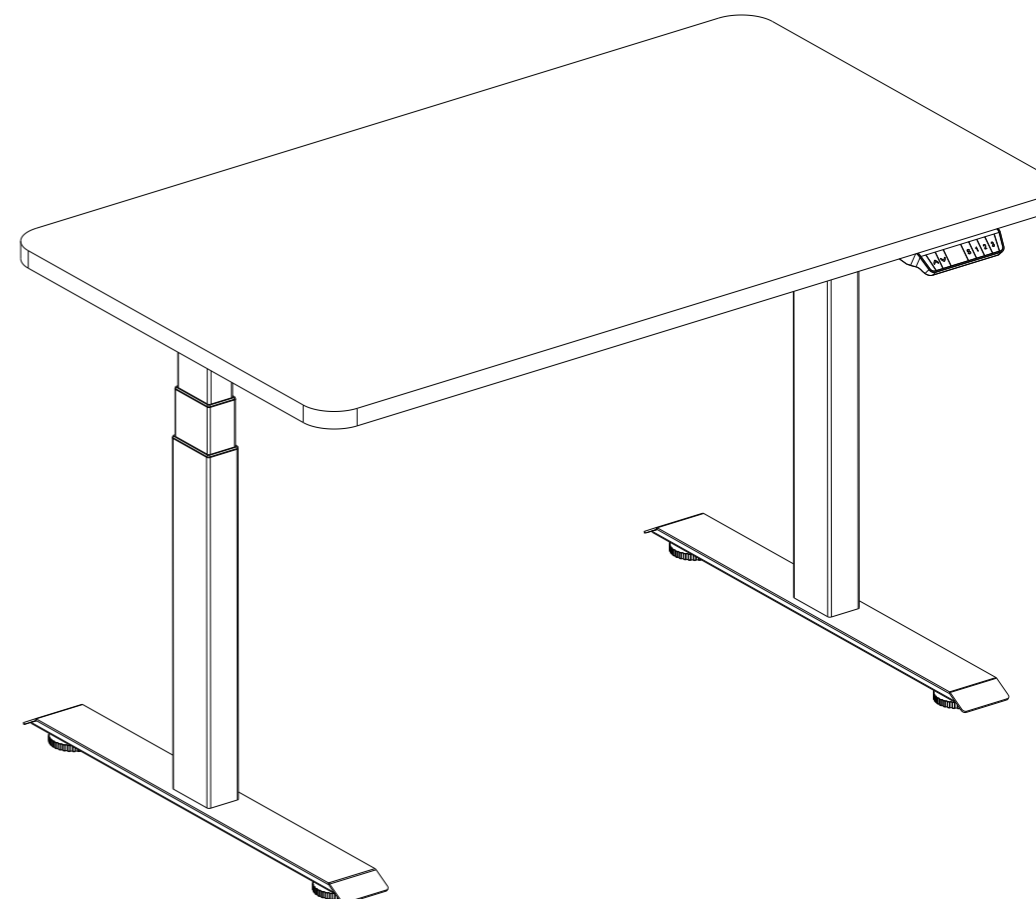
- Desconecte el cable de alimentación de la caja de control.
- Desconecte el cable que une el teclado a la caja de control.
- Espere 30 minutos y vuelva a enchufar todos los cables.
- Realice el reinicio: presione el botón hacia abajo y manténgalo presionado durante 10-15 segundos hasta que suene y emita un pitido.



Presione sosteniendo por 10-15 segundos

**Si el teclado muestra HOT, desenchufe y vuelva a enchufar y deje que se enfríe durante un par de minutos antes de operar nuevamente.**

## Instrucciones de Ensamblaje



- Escritorio de Oficina
- Mesa elevadora eléctrica

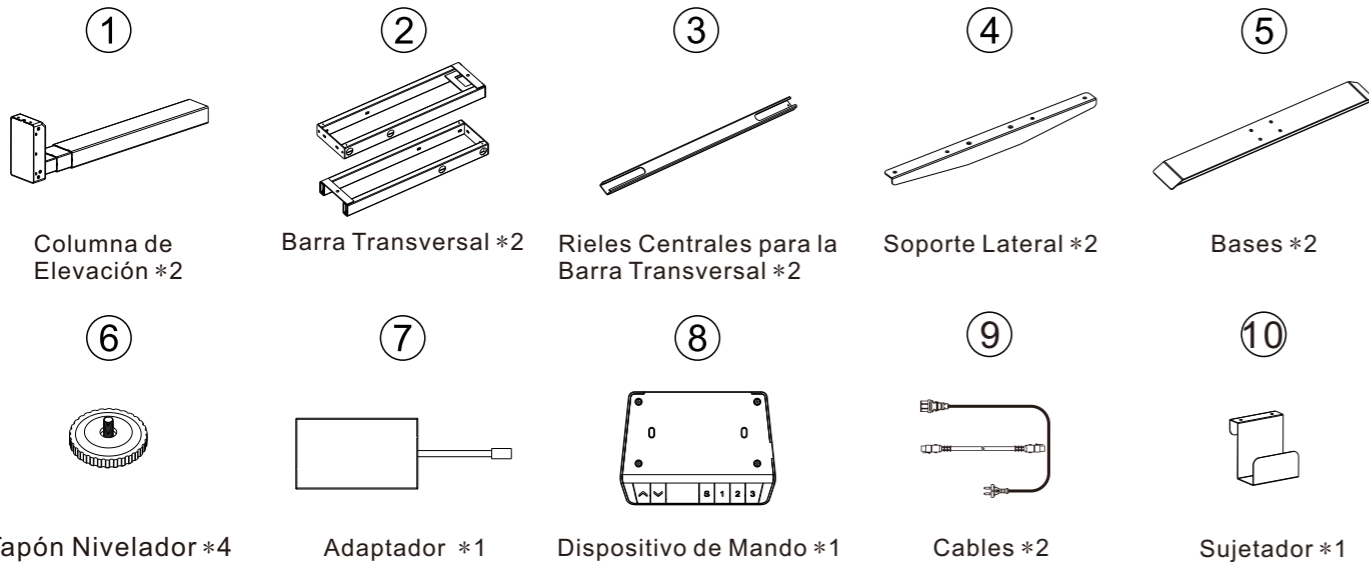
## Tips de Instalación



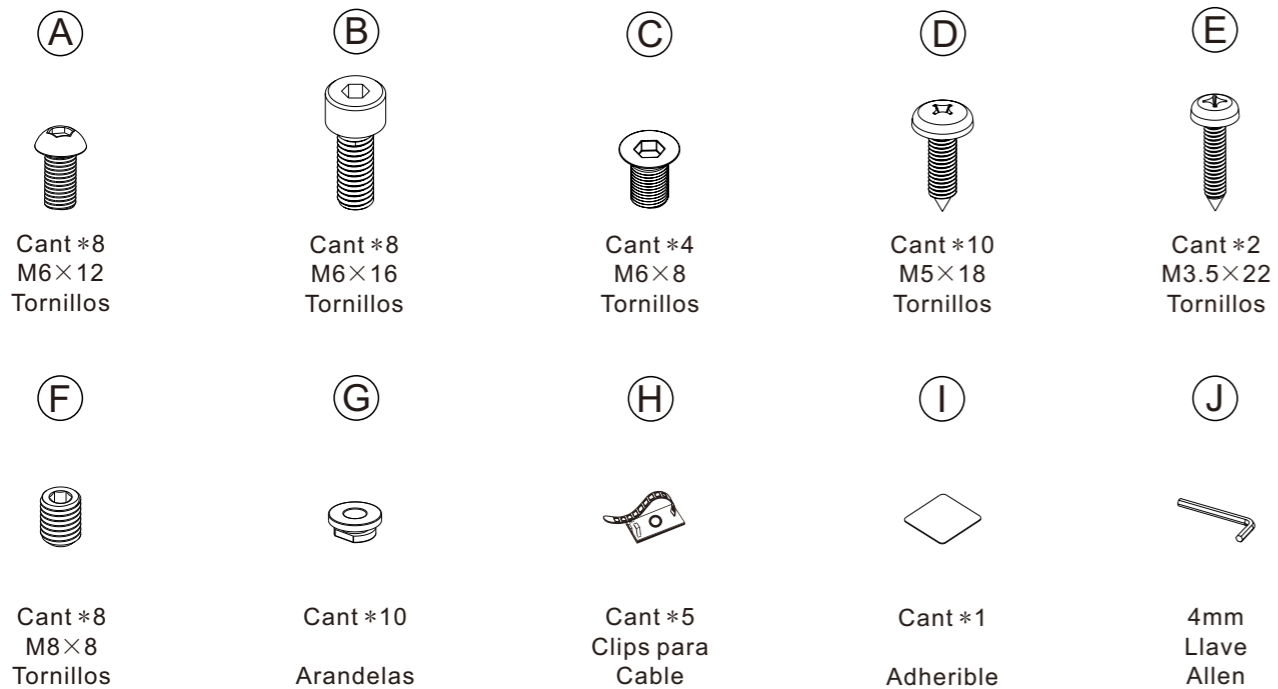
Por favor, no deje los tornillos flojos; ajuste todos los tornillos completamente una vez que las piezas estén alineadas y colocadas entre sí.

Coloque un tapete o una manta vieja para el ensamble de modo que el piso y el escritorio no se rayen ni se dañen durante el armado.

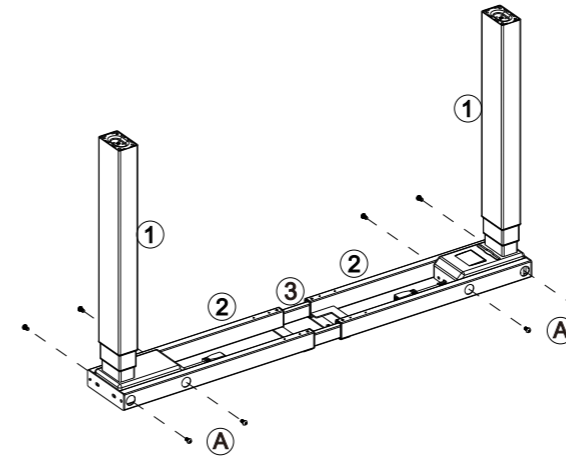
## Lista de Partes



## Kit de Accesorios

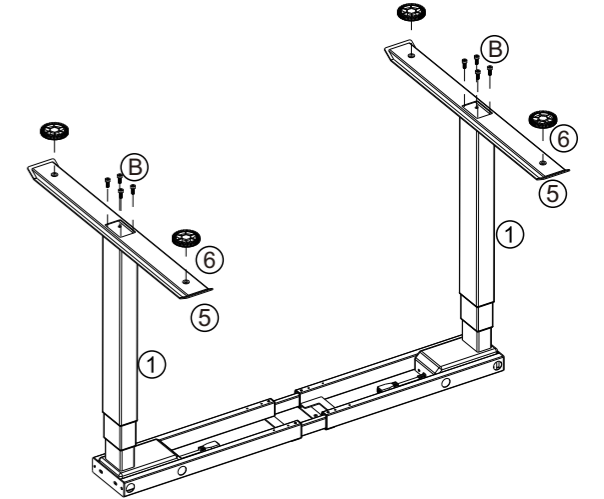


## PASO 1:



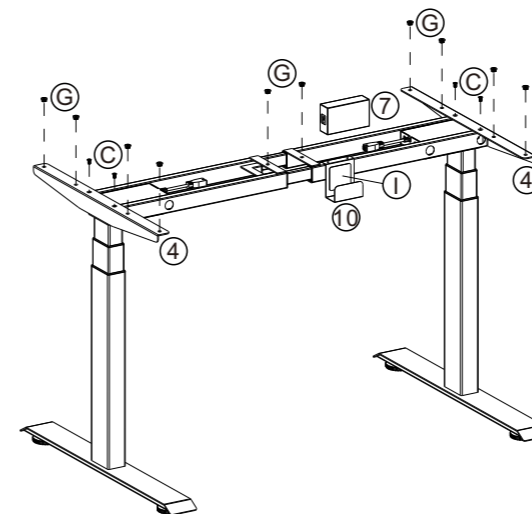
- ① Columna de Elevación \* 2
- ② Barra Transversal \* 2
- ③ Rieles Centrales para la Barra Transversal \* 2
- Ⓐ Tornillos M6×12 \* 8

## PASO 2:



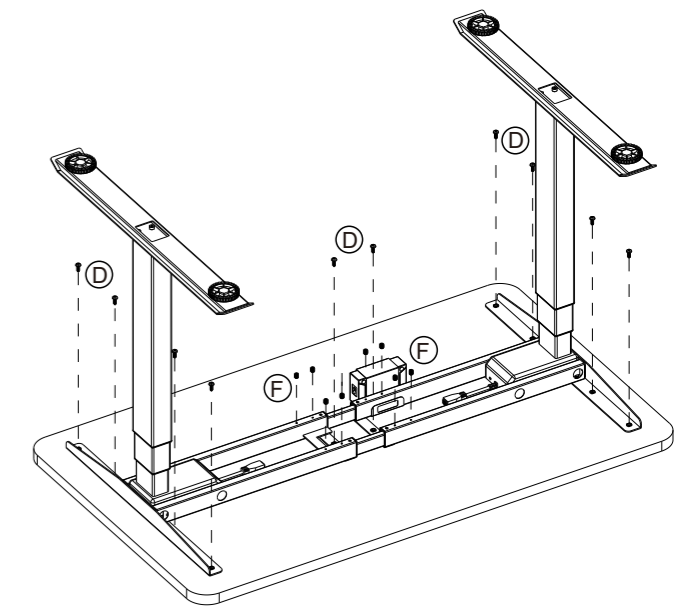
- ① Columna de Elevación \* 2
- ⑤ Bases \* 2
- ⑥ Tapón Nivelador \* 4
- Ⓑ Tornillos M6×16 \* 8

## PASO 3:



- ④ Soportes Laterales \* 2
- ⑦ Adaptador \* 1
- ⑩ Sujetador \* 1
- Ⓒ Tornillos M6×8 \* 4
- Ⓖ Arandelas \* 10
- Ⓛ Adherible \* 1

## PASO 4:



- Ⓓ Tornillos M5×18 \* 10
- Ⓕ Tornillos M8×8 \* 8