

# Manual de tarjeta de módulo Wi-Fi - Para accionamiento de puerta industrial

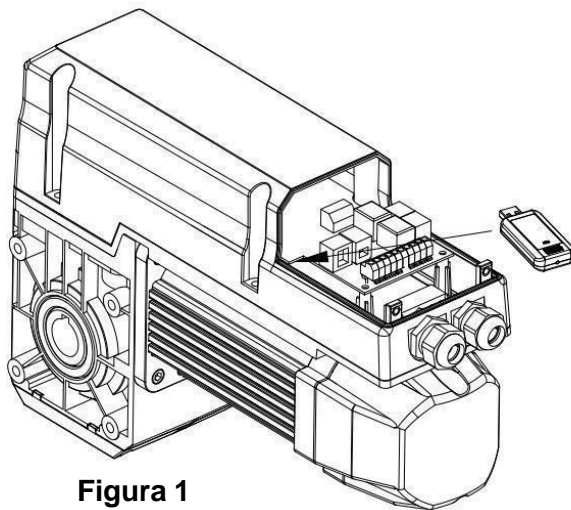
## 1. Parámetro

Alimentación	DC 5V
Corriente de trabajo	20 ~ 50mA
Tipo de red	Red Wi-Fi de banda de frecuencia de 2,4 GHz
Temperatura de trabajo	-20°C~50°C

## 2. Aplicación

Aplicable a la unidad de puerta industrial de nuestra empresa.

## 3. Instrucciones de instalación (figura 1)



Inserte el módulo Wi-Fi en la interfaz correspondiente en el cabezal de alimentación

Figura 1

## 4. Preparación antes del uso:

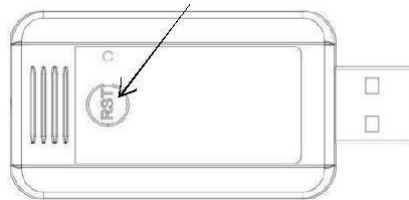
- 1) Encienda el módulo Wi-Fi y asegúrese de que el teléfono móvil esté conectado a la red Wi-Fi en la banda de frecuencia de 2,4 GHz;
- 2) Asegúrese de que la tarjeta del módulo Wi-Fi, el teléfono móvil y el router estén cerca;
- 3) Abra el navegador móvil y escanee el código QR a continuación para descargar la aplicación:



## 5. Configuración de acceso a la red:

Nota: Necesita operar en el entorno de red 2.4G, y la red 5G no es compatible por el momento;

- a. Abra la aplicación F-LinX en su teléfono móvil, registre una cuenta con el número de teléfono móvil;
- b. Abra "Mi casa" en la aplicación F-LinX y haga clic en el botón "+" en la esquina superior derecha de la página (Figura 2);
- c. Seleccione el dispositivo de instalación correspondiente (por ejemplo: Instalado en IDO, es decir, seleccione IDO) y haga clic en la figura correspondiente. (Figura 3);
- d. Introduzca la interfaz de configuración del dispositivo, introduzca la contraseña del Wi-Fi conectado y haga clic en "Siguiente";
- e. Mantenga pulsado el botón "RST" (Figura 4) de la tarjeta de módulo Wi-Fi por 10 seg. y suelte hasta que el indicador de luz azul parpadee rápidamente, luego significa que el dispositivo Wi-Fi está bajo el estado de distribución de la red ;



**Figura 4**

- f. Haga clic en el botón APP "siguiente" para configurar la red (Figura 5);

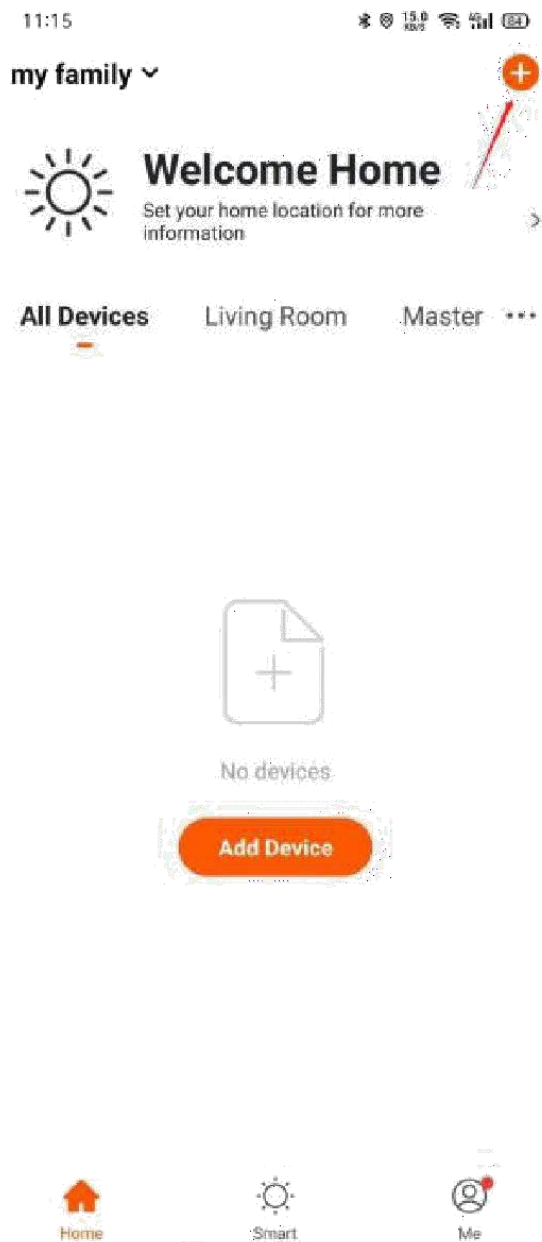


Figura 2

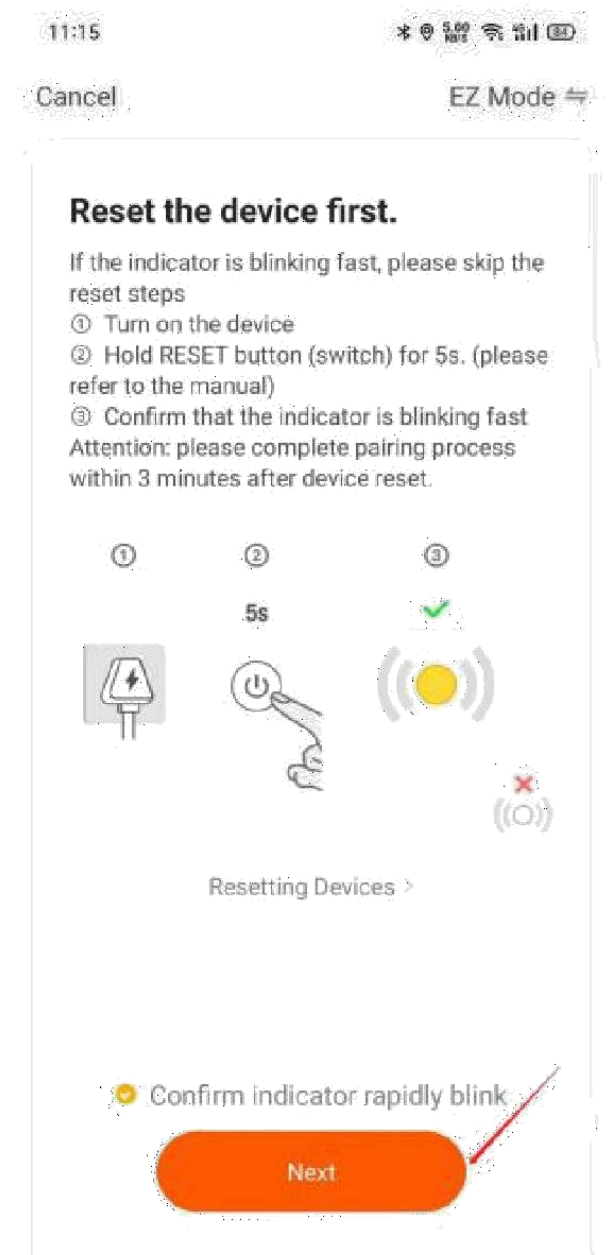


Figura 5



Figura 3

## 6. Introducción a la APP:

- 1) La instalación de nuevos equipos y la configuración de la ubicación de instalación del equipo se pueden configurar en la interfaz "HOME" de la APP, la APP le mostrará la información meteorológica en tiempo real de acuerdo con la ubicación de la APP;
- 2) La gestión familiar se puede configurar en la interfaz principal de la APP "Me" (puede invitar a otros huéspedes a unirse a su grupo familiar, también puede unirse al grupo familiar de otros), cuando otros huéspedes se unen a su familia, entonces los huéspedes pueden controlar todos los dispositivos en su grupo familiar actual;
- 3) Si desea que su invitado controle la IDO en su grupo familiar, solo necesita compartir este dispositivo IDO en la función de configuración en la parte superior derecha de la APP.

## 7. Fallos y soluciones comunes:

Falla	Razón	Solución
Al abrir/cerrar la puerta con control remoto, la APP tiene no hay visualización del status ejecución	1. Compruebe si el dispositivo está conectado la red Wi-Fi  2. Comprobar si la abrir/cerrar el límite de el dispositivo Wi-Fi es normal	Volver a conectar el Wi-Fi dispositivo en su teléfono.
APP en su teléfono no puede controlar la puerta abierta o cerrar	Compruebe si el dispositivo Wi-Fi red está desconectada	Comprobar la red de APP conexión / Volver a conectar el dispositivo Wi-Fi en su teléfono.