



Transmite TV en vivo, deportes, música y más a través de canales gratuitos y de paga*

*La resolución del contenido tiene como base la compatibilidad de la TV y puede variar según el canal y la velocidad de su servicio de Internet. Los canales están sujetos a cambios, varían según la región y es posible que requieran un pago. La interfaz de usuario puede variar.

Antes de utilizar el televisor, lea detenidamente esta guía y consérvela para consultarla en el futuro.

AVISO IMPORTANTE:

Dependiendo del país donde esté instalado el televisor, es posible que ciertos canales de Roku no estén disponibles. Por lo tanto, los botones de inicio rápido del control remoto asociados con esos canales no funcionarán. Todas las demás funcionalidades del control remoto funcionarán según lo diseñado.

Contenido

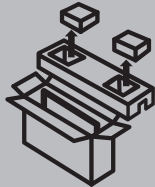
- Contenido del paquete 2
- Fije los soportes del TV o el soporte de montaje en pared 3
- Botones y Puertos 5
- Control remoto 10
- Encender el televisor 12
- Especificaciones del producto 14
- Consejos rápidos para resolver problemas 15
- Certificación y Cumplimiento 16

1. Contenido del paquete

Su paquete en el que compró su nuevo televisor contiene los siguientes artículos:

- TV
- Control Remoto
- Guía de Inicio Rápido
- 2 Patas que forman el soporte de TV
- Cable de alimentación
- 2 Baterías AAA
- 4 Tornillos
- Información importante de seguridad y folleto de la tarjeta de garantía

IMPORTANTE: Para evitar desechar accidentalmente los artículos que vienen con su televisor, asegúrese de revisar TODA la espuma en la caja de cartón.



- Antes de desechar la espuma, asegúrese de retirar todos los accesorios.

Herramientas y Dispositivos Requeridos.

- Enrutador inalámbrico (no incluido) para conectividad a Internet.
- Destornillador Phillips (no incluido) para asegurar el soporte del televisor.
- HDMI y otros tipos de cables (no incluidos) para conectar dispositivos externos al televisor.
- Soporte de montaje en pared (no incluido) si prefiere montar el televisor en la pared.

2. Fije el soporte de TV o el soporte de montaje en pared (no incluido)

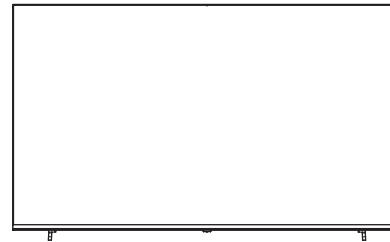
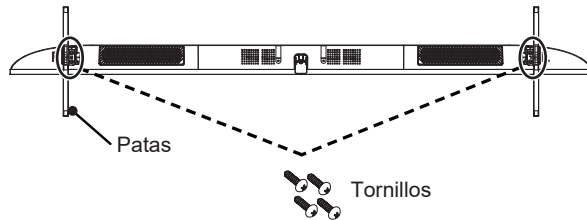
Fije el soporte para TV (para conocer los pasos para conectar el soporte de pared, consulte la página 4)

PRECAUCIÓN:

- Asegúrese de desconectar el cable de alimentación de CA antes de instalar un soporte o soportes de montaje en pared.
- La pantalla LED es muy frágil y debe protegerse en todo momento al instalar las patas que forman el soporte. Asegúrese de proteger la pantalla del televisor para que no se raye o dañe. Además, NO ejerza presión sobre la parte frontal del televisor en ningún momento ya que podría agrietarse.

Coloque las patas izquierda y derecha que forman el soporte:

1. Coloque con cuidado su televisor boca abajo sobre una superficie suave y plana para evitar daños al televisor o arañazos en la pantalla.



2. Retire las 2 patas de la espuma y luego inserte las patas en las ranuras inferiores del televisor.

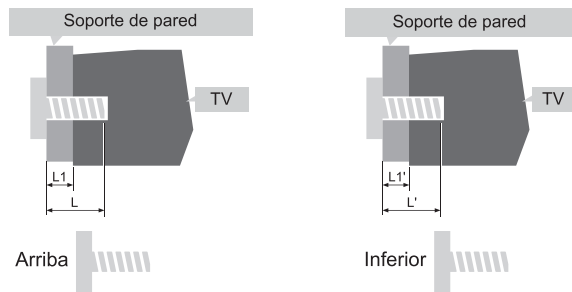
3. Use los tornillos que vienen dentro de la caja de cartón con su televisor para asegurar firmemente cada pata.

Instalación soporte de pared (no incluido)

Un kit de montaje en pared (comprado por separado) le permitiría montar su televisor en la pared. Para obtener información detallada sobre la instalación del soporte de pared, consulte las instrucciones proporcionadas por el fabricante del soporte de pared. Se recomienda contactar a un técnico para obtener asistencia profesional para la instalación de montaje en pared. Horion Roku TV no es responsable de ningún daño al producto o lesiones a usted u otras personas como resultado del montaje en la pared.

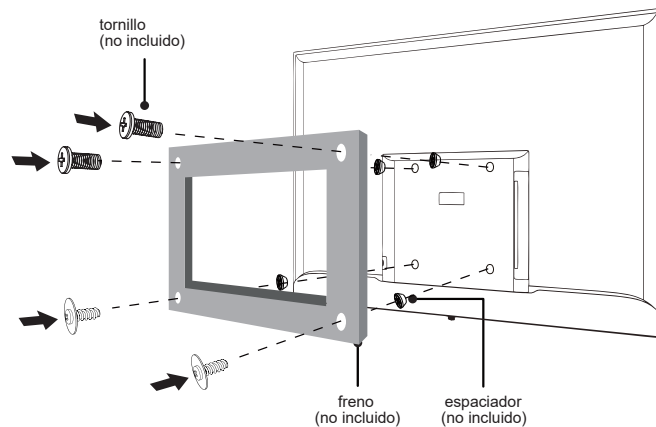
Antes de comenzar con las instrucciones del fabricante del soporte, asegúrese de hacer lo siguiente:

1. Coloque el televisor boca abajo sobre una superficie limpia, segura y acolchada.
2. Retire las patas del televisor si ya las colocó.
3. Coloque los espaciadores (no incluidos) en el soporte correspondiente.



L1: Espesor del soporte de pared L1': Espesor del soporte de pared

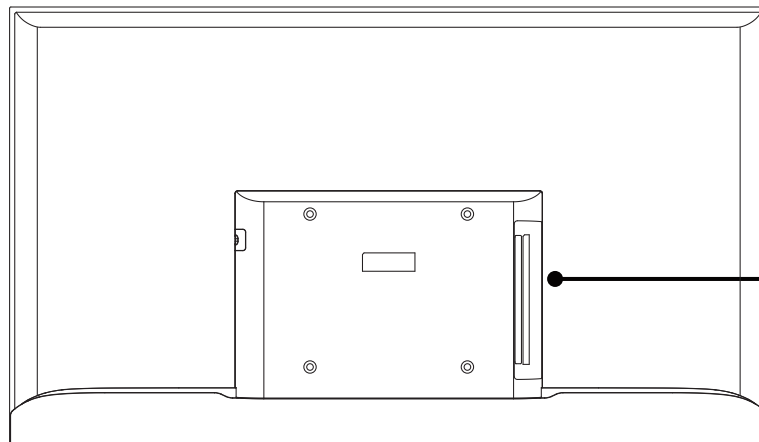
Distancia entre los orificios en la pared (H x V) (mm)	Tornillos necesarios (longitud de tornillo recomendada) (mm)
200 x 200	Arriba: 2 x M6 ($18.5+L1 \leq L \leq 30+L1$), Tornillos de la máquina Inferior: 2 x ST6 ($6+L1' \leq L' \leq 9.5+L1'$), Tornillos autorroscantes de cabeza plana



El diámetro y la longitud de los tornillos difieren según el modelo de soporte de pared.

3. Botones y puertos

Vista trasera del TV




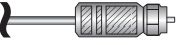
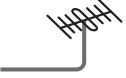
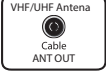










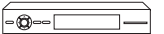


En espera



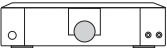



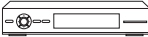





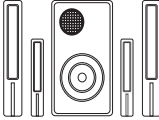



Vista lateral



Conecte los dispositivos a su televisor.

- Tienes varias opciones para conectar tu televisor a diferentes dispositivos. El método de conexión dependerá del tipo de cables que tenga y de las salidas disponibles en su dispositivo.
- Compruebe la posición y el tipo de las tomas antes de realizar cualquier conexión. Las conexiones sueltas pueden provocar problemas de imagen o de color. Asegúrese de que todas las conexiones estén bien apretadas y seguras.
- El televisor puede no ser compatible con todos los dispositivos externos. Para comprobar la compatibilidad, consulte el manual de usuario del dispositivo externo.
- No conecte equipos externos mientras el cable de alimentación del televisor esté enchufado. Puede provocar una descarga eléctrica.

TV Etiqueta	Puerto	Cable	Equipo Externo	Descripción Breve
TV			 Antena  VHF/UHF Antena Cable ANT OUT Fuera de RF	Conecte una antena. Usando su control remoto, presione el botón [🏠] para mostrar la lista de entradas y seleccione TV como fuente de entrada.
LAN			 LAN	Conecte un cable Ethernet para acceder a una red o Internet. El televisor también tiene una función de conectividad inalámbrica.
USB 1/2				Conecte una memoria USB para disfrutar de fotos, música y películas o para habilitar la Pausa de TV que solo está disponible en la entrada de antena de su Horion Roku TV y requiere una unidad flash compatible con 2.0 con al menos 16 GB de almacenamiento. Live TV Pause requiere conectarse al servicio Roku. "Todo el contenido de la unidad USB se borrará".
HDMI 2/3			 VCR  Reproductor de DVD/grabadora  Cámara de video  Set-top Box  Receptor de satélite  Satélite antena cable	Conecte un cable HDMI (no incluido) desde un dispositivo AV. Usando su control remoto, presione el botón [🏠] para mostrar lista de entradas y seleccione la entrada HDMI correspondiente.

TV Etiqueta	Puerto	Cable	Equipo Externo	Descripción Breve
HDMI 1/eARC			 Barra de sonido digital	Conecte un cable HDMI (no suministrado) desde una barra de sonido digital para utilizar la función de canal de retorno de audio (eARC). Al utilizar esta función, también podrá controlar el volumen de la barra de sonido con el mando a distancia del televisor en lugar de tener que utilizar varios mandos para cada dispositivo.
AV IN	VIDEO	 Amarillo	 VCR  Reproductor de DVD/grabadora  Set-top Box	Conecte un cable de video compuesto (no incluido) y cables de audio izquierdo-derecho (no incluidos) de un dispositivo AV externo. Usando su control remoto, presione el botón [🏠] para mostrar la lista de entradas y seleccione AV como fuente de entrada.
	AUDIO- L	 Blanco		
	AUDIO- R	 Rojo		
OPTICAL-OUT			 Amplificador de Audio  Orador	Conecte un cable óptico (no incluido) desde un sistema de audio digital externo. Cuando se conecta un sistema de audio digital al conector [OPTICAL], disminuya el televisor y el sistema volumen.
 Earphone				Conecte los auriculares (no incluidos) para escuchar el audio de la TV.
RESET	Manténgalo presionado para restablecer los valores de fábrica. ¡Cuidado, perderá todas sus configuraciones!			

Conexión de una barra de sonido digital para usar el canal de retorno de audio (eARC)

Para conectar una barra de sonido digital con un cable HDMI:

1. Conecte el cable que está conectado a la barra de sonido al puerto **[HDMI / eARC]** del televisor.
2. Encienda la barra de sonido presionando el botón de encendido.
3. Presione el botón **Inicio** en su control remoto para mostrar la configuración completa del menú y luego use las flechas **ARRIBA y ABAJO** en el **[D-pad]** de su control remoto para seleccionar **Configuración**.
4. Presione la flecha **DERECHA** para navegar a Sistema > Controlar otros **dispositivos (CEC)**.
5. Elija **HDMI eARC**.
6. Presione **OK** para habilitar o deshabilitar la función.

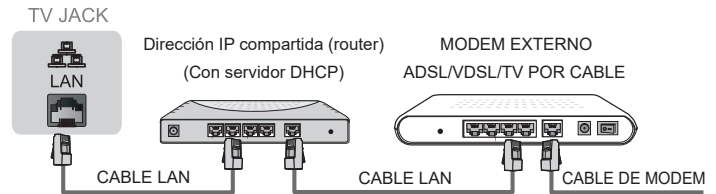
NOTAS:

- Solo las barras de sonido digitales que requieren una conexión por cable son compatibles con Horion Roku TV.
- Si el dispositivo tiene una función de selector de entrada, asegúrese de cambiarla a TV. Al habilitar HDMI eARC, puede deshabilitar el control de audio del sistema si lo prefiere.
- Habilitar HDMI eARC también habilita el control de audio del sistema. Después de habilitar HDMI eARC, puede deshabilitar el control de audio del sistema si lo prefiere.

Conexión de su televisor a una red cableada o inalámbrica

Conexión a una red cableada (Ethernet)

conecte su televisor a su red conectando el puerto LAN en la parte posterior de su televisor a un módem externo o enrutador usando un cable LAN (Ethernet/Cat 5). vea la ilustración a continuación. Recomendamos utilizar un módem o enrutador que admita el protocolo de configuración de host dinámico (DHCP). Los módems y enrutadores que admiten DHCP proporcionan automáticamente la dirección IP, la máscara de subred, la puerta de enlace y el DNS, para que no tenga que ingresarlos manualmente. La mayoría de las redes domésticas ya tienen DHCP.



Conexión a una red inalámbrica

Conecte su televisor a su red de forma inalámbrica, necesita un enrutador o módem inalámbrico. vea la ilustración a continuación.

El adaptador LAN inalámbrico integrado del televisor es compatible con los protocolos de comunicación IEEE 802.11a/b/g/n/ac. Recomendamos utilizar un enrutador IEEE 802.11a/b/g/n/ac.



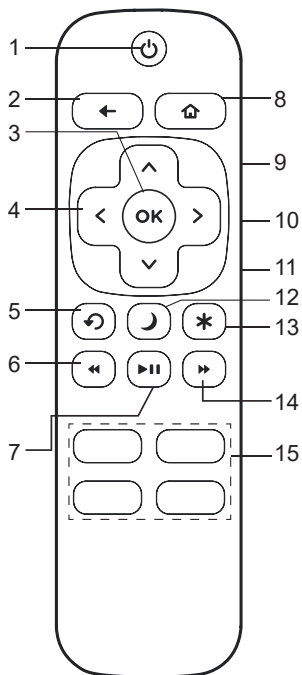
NOTAS:

- **Debe usar el adaptador LAN inalámbrico incorporado para usar una red inalámbrica porque el equipo no es compatible con el adaptador de red USB externo.**
- **Si el enrutador inalámbrico es compatible con DHCP, su televisor puede conectarse más fácilmente a la red inalámbrica.**
- **Si aplica un sistema de seguridad diferente a los sistemas enumerados a continuación, no funcionará con el televisor.**

Sistema de seguridad: WFA WPA/WPA2 personal, WPS2.0, WAPI.

4. Control remoto

El control remoto de la Horion Roku TV debería sentirse muy cómodo en tu mano. Lo diseñamos para que fuera increíblemente intuitivo a la hora de ver TV y navegar por los menús en pantalla.

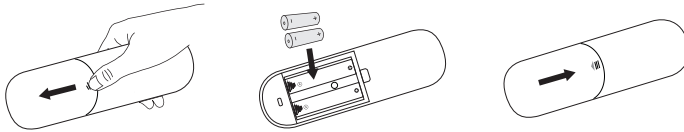


1. **Encendido:** Prende o enciente tu televisor.
2. **Volver:** Regresar a la pantalla anterior.
3. **OK:** Seleccione una opción del menú.
4. **Teclado Direccional o d-pad:** La flecha izquierda mostrará la lista de canales de televisión de la antena o la guía inteligente. Las flechas izquierda y derecha se usan en Pausa de TV en Vivo para seleccionar escenas.
5. **Recuperación de Canales/Salto hacia atrás y Reproducción Instantánea:** Cambie al canal anterior cuando vea la programación de antena o cable (sin decodificador). Retroceda una posición en el video cuando vea contenido en streaming. Retrocede una letra durante las entradas del menú, como la búsqueda.
6. **Regresar:** Cambie al canal anterior cuando vea laprogramación de antena o cable (sin decodificador). Retroceda una posición en el video cuando vea contenido en streaming. Retrocede una letra durante las entradas del menú, como la búsqueda.
7. **Pausa/Reanudar la reproducción:** Iniciar o pausar la reproducción. Este botón también se usa para activar y usar la función Pausa de TV en Vivo* cuando se conecta una unidad USB de 16 GB al televisor.
8. **Inicio:** Muestra la pantalla de inicio de su televisor.
9. **Subir volumen** (ubicado en la parte lateral): Aumenta el volumen del televisor.
10. **Bajar volumen** (ubicado en la parte lateral): Baja el volumen del televisor.
11. **Silenciar** (ubicado en la parte lateral): Activa el modo silencioso.
12. **Dormir:** Configurar el temporizador de reposo.
13. **Ver más opciones:** Brinda fácil acceso aconfiguraciones, opciones de pantalla y más, presione el botón * (asterisco) en cualquier pantalla para acceder a las opciones.
14. **Avance rápido:** Avance rápido de transmisión, salte a la siguiente pista de audio, salte hacia abajo una página en los menús.
15. **Botones prestablecidos:** Acceso directo a canales.

** Cuando se tenga una memoria USB de 16 GB o mayor conectada y una cuenta Roku válida se puede pausar hasta 90 minutos de TV por antena. Todos los datos almacenados en la unidad USB se borrarán antes de usarse.*

Comience a usar su control remoto

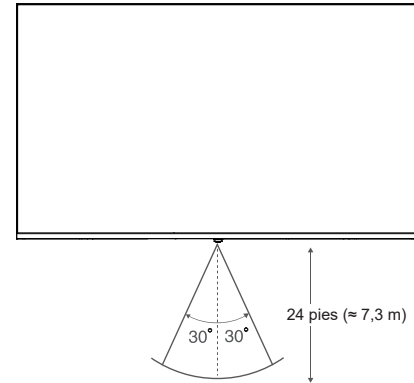
1. Deslice la tapa trasera para abrir el compartimento de las pilas del control remoto.
2. Inserte dos pilas tamaño AAA. Asegúrese de hacer coincidir los extremos (+) y (-) de las pilas con los extremos (+) y (-) indicados en el compartimento de las pilas.
3. Vuelva a colocar la tapa del compartimiento de la batería.



Información importante sobre el mando a distancia y las pilas:

- Deseche las baterías inmediatamente para evitar que se filtren en el compartimiento de las baterías.
- Retire la batería usada inmediatamente para evitar que se derritan en el compartimiento de la batería.
- Si no va a utilizar el mando a distancia durante mucho tiempo, retire las pilas.
- Los productos químicos de la batería pueden causar una erupción. Si las pilas tienen fugas, limpie el compartimiento de las pilas con un paño. Si los productos químicos tocan su piel, lávela inmediatamente.
- No mezcle pilas viejas y nuevas.
- No mezcle pilas alcalinas, estándar (carbón-zinc) o recargables (NiCd, NiMH, etc.).
- No continúe usando el control remoto si se calienta.

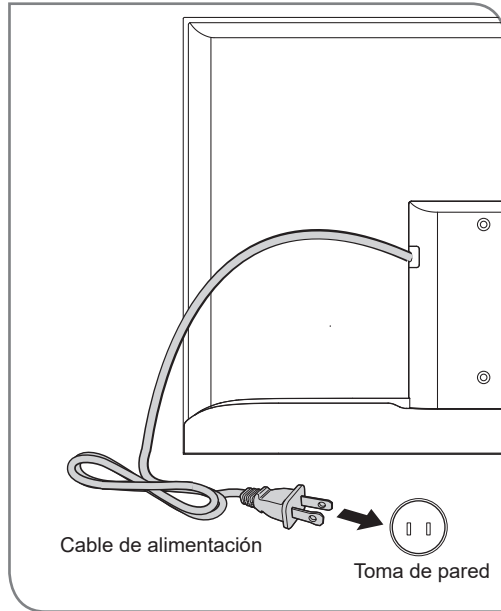
Información de rango de control remoto



- El control remoto puede funcionar a una distancia de hasta 24 pies ($\approx 7,3$ m) frente al televisor.
- Puede trabajar en un ángulo horizontal o vertical de 30 grados.

5. Encender el televisor

Enchufe el cable de alimentación en una toma de corriente.



- Las personas no deben encender el televisor antes de verificar que el cable de alimentación esté "bien" insertado.
- Las personas deben verificar el voltaje del receptáculo de alimentación de CA y el televisor antes de enchufar el televisor.

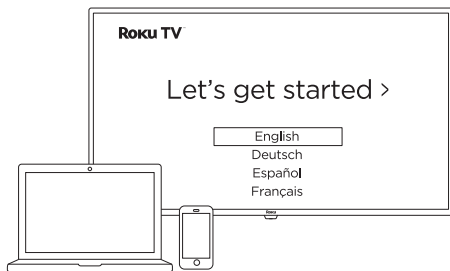
- Presione el botón de encendido (⏻) en el control remoto para encender el televisor.
- Aparece una pantalla de inicio que muestra el logotipo de Roku TV.



Elija Configurar para uso doméstico para acceder a todas las funciones de TV y maximizar Eco Save.

NOTA: Solo los minoristas que necesitan configurar el televisor para mostrar debe seleccionar Configurar para uso en tienda.

Completa la configuración guiada



Sigue las instrucciones en la pantalla de la Horion Roku TV con tu computadora o smartphone para vincular a una cuenta Roku.

Si aún no tienes todo listo para conectarte a internet, puedes seguir utilizando la TV para ver contenido accesible a través de otras fuentes de entrada conectadas.

Preguntas frecuentes

¿Por qué necesito una conexión a internet?

Necesitarás una conexión a internet para reproducir por streaming tus apps favoritas y para las actualizaciones automáticas de software.

¿Por qué tengo que ingresar un método de pago?

Guardar un método de pago facilita el alquiler o la compra de películas, la suscripción a canales populares y el inicio de pruebas gratis con un solo clic. No se imputarán cargos sin tu autorización.

IMPORTANTE: Roku nunca te cobrará por la activación.

Disclaimer: Para la activación se requiere una cuenta Roku y conexión a internet. Para acceder al contenido de las apps de streaming, se podría requerir una suscripción u otro tipo de pago. La disponibilidad de las apps está sujeta a cambios y varía según el país.

¿Necesitas ayuda?

Si necesitas ayuda para configurar la Horion Roku TV, puedes encontrar la guía de la persona usuaria de Roku TV escaneando el código QR que aparece a continuación o siguiendo el enlace.

<https://go.roku.com/tvmanual>



6. Especificaciones del producto

Nombre del modelo		R58XUQ-L1
Dimensiones (L x A x P)	Sin soporte	50.7 x 29.7 x 2.6 pulgadas (1287 x 754 x 65 mm)
	Con soporte	50.7 x 30.8 x 9.5 pulgadas (1287 x 782 x 242 mm)
Peso	Sin soporte	22.5 lbs (10.2 kg)
	Con soporte	22.7 lbs (10.3 kg)
Tamaño de Pantalla (Diagonal)	58 pulgadas	
Resolución de pantalla	3840 x 2160	
Potencia de audio	8 W + 8 W	
Consumo de energía nominal	160 W	
Fuente de alimentación	100-240V~, 50/60Hz	
Frecuencia de actualización	Entrada HDMI	480i / 60Hz, 480p / 60Hz, 720p / 60Hz, 1080i / 60Hz, 1080p / 60Hz, 2160p / 60Hz
Sistemas receptores	Análogo	NTSC
	Digital	ATSC
Puertos	3 HDMI puertos, 2 USB puertos, 1 LAN, 1 Salida óptica, 1 RF Entrada, 1 Salida de audio de auriculares, 1 Entrada de video compuesto, 1 Entrada de audio izquierda/derecha compuesto	
Otras características	Horion Roku TV, imagen de contraste dinámico, soporte de montaje en pared estándar VESA	

Disclaimer: Todos los productos, las especificaciones del producto y los datos están sujetos a cambios sin previo aviso para mejorar la confiabilidad, la función, el diseño o de otra manera.

7. Consejos rápidos para resolver problemas

Cuando experimente un problema con su televisor, apáguelo y vuelva a encenderlo. Si esto no resuelve el problema, consulte los siguientes consejos. Si el problema aún no se resuelve, luego comuníquese con Atención al cliente del fabricante.

PROBLEMAS	SOLUCIONES POSIBLES
No ves una imagen cuando enciendes la televisión	<ul style="list-style-type: none"> • Compruebe si la luz LED está encendida. Si es así, entonces hay energía en el televisor. • Es posible que el televisor esté en modo de espera. Presione el botón de encendido del control para activar la unidad. • Compruebe si el cable de alimentación está enchufado a una toma de corriente activa.
Ha conectado una fuente externa a su televisor pero no puede encontrarla en la pantalla de inicio	<ul style="list-style-type: none"> • Asegúrese de que su fuente externa esté encendida. • Verifique si se seleccionó el mosaico de entrada correspondiente en la pantalla de inicio para la fuente externa que desea ver. • Verifique si la conexión del dispositivo de fuente externa está ajustada y completamente insertada en el puerto de TV. • Es posible que el puerto HDMI esté oculto en la pantalla de inicio. Vaya a Configuración > Entradas de TV > para configurar.
Cuando enciende su televisor, hay un retraso de unos segundos antes de que aparezca la imagen	<ul style="list-style-type: none"> • Esto es normal. Si ya configuró su televisor, se está inicializando y buscando información de configuración anterior.
Ves una imagen normal pero no escuchas ningún sonido	<ul style="list-style-type: none"> • Verifique que el volumen esté subido. • Compruebe si el modo 'Silencio' está activado. Desactive el botón Silencio o presionando el volumen hacia arriba. • Asegúrese de que no haya nada enchufado en el conector para auriculares del televisor. • La conexión de los auriculares al televisor silenciará los altavoces principales.
Oye un sonido pero el color de la imagen está descolorido o en blanco y negro	<ul style="list-style-type: none"> • Verifique que el valor de Color esté establecido en 50 o más. • Compruebe el color en otro canal o mosaico de entrada.
El sonido o la imagen esta distorsionada o se ve ondulante	<ul style="list-style-type: none"> • Apague y/o retire cualquier aparato eléctrico que pueda estar cerca del panel del televisor. • Inserte el enchufe de alimentación del televisor en otra toma de corriente.
El sonido o la imagen se distorsionada o aparecen ondulados	<ul style="list-style-type: none"> • Si está utilizando una antena externa, verifique que las conexiones estén ajustadas y ajustadas. • Ajuste o reposicione la ubicación de la antena.
Ve una raya horizontal/vertical en la imagen, o está temblando	<ul style="list-style-type: none"> • Apague y/o retire cualquier aparato eléctrico que pueda estar cerca del panel del televisor. • Inserte el cable de alimentación del televisor en otro tomacorriente.
No puede conectarse a su red inalámbrica	<ul style="list-style-type: none"> • Asegúrese de haber seleccionado el nombre correcto de la red inalámbrica en la pantalla Elegir red inalámbrica. • Asegúrese de haber ingresado la contraseña inalámbrica correcta para su red. • Si ha desactivado la transmisión de SSID en su enrutador inalámbrico, agregue su red seleccionando Agregar red privada desde la pantalla Seleccionar red inalámbrica. • Para verificar si se trata de un problema de contraseña, deshabilite temporalmente la seguridad en el enrutador inalámbrico. • Si tiene problemas de conectividad inalámbrica, ajuste la posición del televisor (si es posible) o del enrutador inalámbrico. Incluso unos pocos centímetros en una dirección u otra pueden ayudar. • Vaya al menú Configuración > Red y seleccione Verificar conexión para probar el estado de su conexión inalámbrica e Internet.
Su control remoto no responde a las pulsaciones de botones	<ul style="list-style-type: none"> • Compruebe que el televisor todavía está encendido. • Verifique que las baterías sean buenas y estén insertadas correctamente. • Verifique que no haya obstáculos entre el control remoto y la parte frontal del televisor. • Intente acercarse al televisor. Si el LED del televisor parpadea cuando presiona cualquiera de los botones del control remoto control, el problema no es con el control remoto.

8. Certificación y cumplimiento



Fabricado bajo licencia de Dolby Laboratories. Dolby y Dolby Audio y el símbolo de la doble D son marcas comerciales de Dolby Laboratories.



Los términos HDMI, HDMI High-Definition Multimedia Interface, la imagen comercial de HDMI (Trade Dress) y los logotipos de HDMI son marcas comerciales o marcas registradas de HDMI Licensing Administrator, Inc.

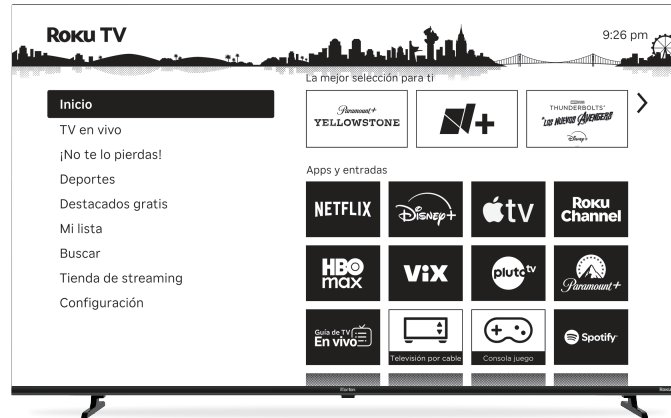


Roku, Roku TV, el logotipo de Roku y el diseño del pad direccional púrpura son marcas comerciales o marcas comerciales registradas de Roku, Inc. en los Estados Unidos y en otros países. Todos los demás logotipos y marcas comerciales aquí mencionados son propiedad de sus respectivos dueños.



Riorion • Roku TV

Quick Start Guide
Model: R58XUQ-L1



Content resolution is based on TV compatibility and varies by channel and content. Channels are subject to change, vary by region, and may require payment. User interface may vary.

Before using the TV, please read this guide thoroughly and retain it for future reference.

IMPORTANT NOTICE:

Depending on the country where the TV is installed, certain Roku channels may not be available. The quick launch buttons on the remote control associated with those channels will therefore not work. All other functionalities of the remote will work as designed.

Contents

Packaged contents	2
Attach the TV stand or wall-mount bracket (not included)	3
Buttons and Ports	5
Remote control	10
Power on the TV	12
Product specifications	14
Quick problem-solving tips	15
Certification and Compliance	16

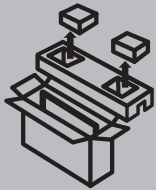
1. Packaged contents

Your package in which you purchased your new TV contains the following items:

- TV
- Remote Control
- Quick Start Guide
- 2 Legs that form the TV stand
- 2 AAA Batteries
- 4 Screws
- Important Safety Information and Warranty Card
- Power cord

IMPORTANT:

To prevent accidentally discarding items that came with your TV, be sure to **check ALL of the foam** in the carton box.



· Please check foam for accessories before discarding.

Required tools and devices

- Wireless router (not included) for Internet connectivity
- Phillips screwdriver (not included) to secure the TV stand
- HDMI and other types of cables (not included) to connect external devices to the TV
- Wall-mount bracket (not included) if you prefer to mount the TV to the wall

2. Attach the TV stand or wall-mount bracket (not included)

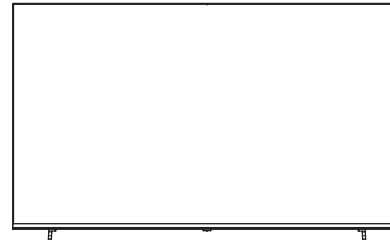
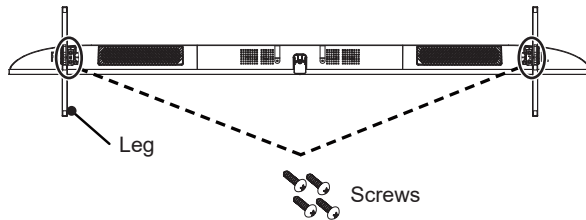
Attach the TV Stand (For steps to attach the wall-mount bracket see page 4)

CAUTION:

- Be sure to disconnect the A/C power cord before installing a stand or wall-mount brackets.
- The LED display is very fragile and must be protected at all times when installing the legs that form the stand. Be sure to protect the TV screen from getting scratched or damaged by any hard objects. In addition, DO NOT exert pressure on the front of the TV at any time because it could crack.

To attach the left and right leg that forms the stand:

1. Carefully place your TV face down on a soft, flat surface to prevent damage to the TV or scratching to the screen.



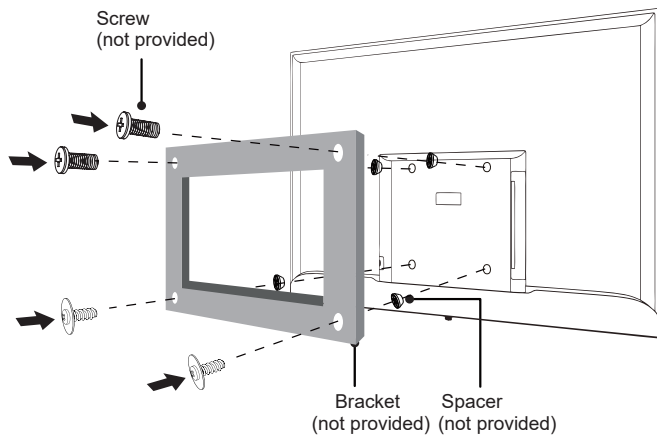
2. Place the legs into the bottom slots of the TV, insert and tighten the screws (found in the accessories bag) in the circled area with the screwdriver (not provided).

3. The TV is ready for use now.

Attach the Wall-mount Bracket (not included)

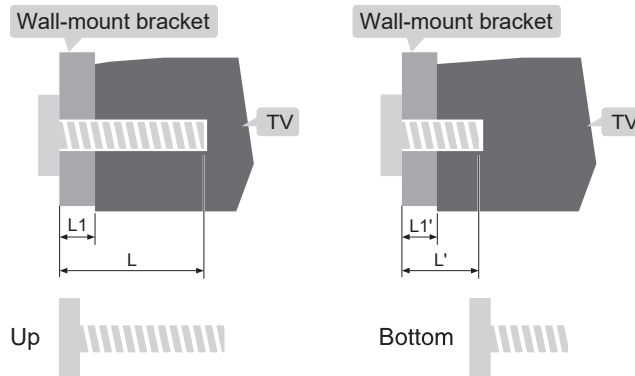
Before you begin the third-party manufacturer instructions, be sure to do the following things:

1. Place the TV face down on a clean, safe and cushioned surface.
2. Remove the TV stand if you already attached it.
3. Place the spacers (not included) in the corresponding bracket holes.



CAUTION:

- When you attach the wall-mount bracket, be sure to use the spacers (provided by the third-party manufacturer) between the TV and the bracket.



L1: Thickness of wall-mount bracket

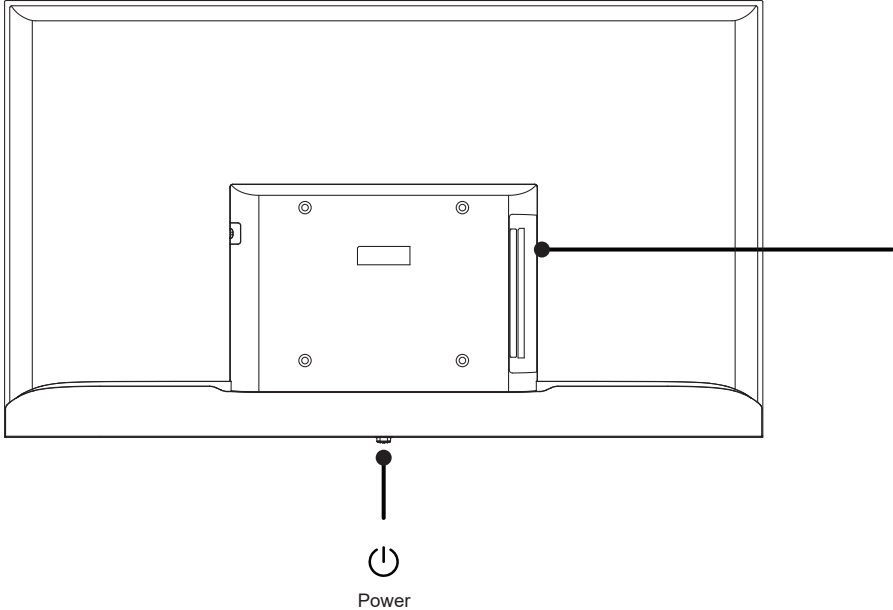
L1': Thickness of wall-mount bracket

Distance between holes on the wall (H x V)(mm)	Required screws (recommended bolt length)(mm)
200 x 200	Up: 2 x M6 ($18.5+L1 \leq L \leq 30+L1$), Machine screws Bottom: 2 x ST6 ($6+L1' \leq L' \leq 9.5+L1'$), Flat tail self-tapping screws

NOTE: The diameter and length of the screws differ depending on the wall-mount bracket model.

3. Buttons and Ports

Back View of the TV



TV Side View


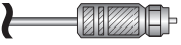
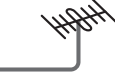
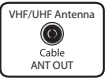







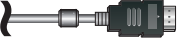
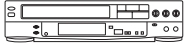










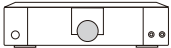



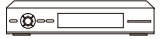





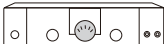
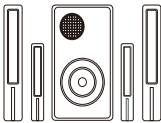



Connect devices to your TV

You have several options for connecting your TV to different devices. The method in which you connect will be based upon the type of cables you have and the available outputs on your device.

Check the jacks for position and type before making any connections. Loose connections can result in image or color problems. Make sure that all connections are tight and secure.

The TV may not be compatible with all external devices. To check compatibility, please refer to the user manual of external device. Do not connect external equipment while TV's power cord is plugged in. It may cause electric shock.

TV Label	Port	Cable	External Equipment	Brief Description
TV			 Antenna  RF Out	<p>Connect an antenna.</p> <p>Using your remote, press the [] button to display input list and select TV as the input source.</p>
LAN			 LAN	<p>Connect an Ethernet cable to access a network or the Internet. The TV also has a wireless connectivity feature.</p>
USB 1/2				<p>Connect a USB memory stick to enjoy photos, music and movies or to enable Live TV Pause. Live TV Pause is only available on the Antenna input of your Horion Roku TV and requires a dedicated 2.0 compatible flash drive with at least 16GB of storage. Live TV Pause requires connecting to the Roku service.</p>
HDMI 2/3			 VCR  DVD Player/Recorder  Video Camera  Set-top Box  Satellite Receiver  Satellite antenna cable	<p>Connect an HDMI cable (not provided) from an AV device.</p> <p>Using your remote, press the [] button to display input list and select the corresponding HDMI input.</p>

TV Label	Port	Cable	External Equipment	Brief Description
HDMI 1/eARC			 Digital Sound Bar	<p>Connect an HDMI cable (not provided) from a digital sound bar to use Audio Return Channel (eARC) feature.</p> <p>By using this feature, you will also be able to control the soundbar's volume with your TV remote instead of having to use multiple remotes for each device.</p> <p>This feature of the specific operation steps to see "Connecting a digital sound bar to use Audio Return Channel".</p>
AV IN	VIDEO	 Yellow	 VCR  DVD Player/Recorder  Set-top Box	<p>Connect a composite video cable (not provided) and left-right audio cables (not provided) from an external AV device.</p> <p>Using your remote, press the [] button to display input list and select AV as the input source.</p>
	AUDIO- L	 White		
	AUDIO- R	 Red		
OPTICAL-OUT			 Audio Amplifier  Speaker	<p>Connect an optical cable (not provided) from an external digital audio system.</p> <p>When a digital audio system is connected to the [OPTICAL] jack, decrease the TV and system volume.</p>
 EARPHONE				<p>Connect headphones (not provided) to hear audio from the TV.</p>
RESET	Press and hold for factory reset. Careful, you will lose all your settings!			

Connecting a digital sound bar to use Audio Return Channel (eARC)

To connect a digital sound bar with an HDMI cable:

1. Connect the cable that's attached to the soundbar to the **[HDMI /eARC]** port on the TV.
2. Turn on the soundbar by pressing the Power button.
3. Press the **Home** button on your remote to show the full menu settings and then use the **UP** and **DOWN** arrows on the **[D-pad]** of your remote to select **Settings**.
4. Press the **RIGHT** arrow navigates to **System > Control other devices (CEC)**.
5. Highlight **HDMI eARC**.
6. Press **OK** to enable or disable the feature.

NOTES:

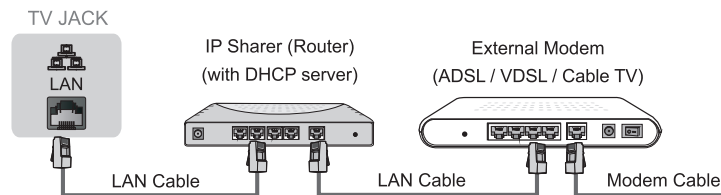
- Only digital sound bars that require a wired connection are compatible with the Horion Roku TV.
- If the device has an Input Selector feature then make sure to change it to TV.
- Enabling HDMI eARC also enables System audio control. After enabling HDMI eARC, you can disable System audio control if you prefer.

Connecting Your TV to a Wired or Wireless Network

Connecting to a Wired (Ethernet) Network

Connect your TV to your network by connecting the LAN port on the back of your TV to an external modem or router using a LAN (Ethernet/Cat 5) cable. See the illustration below.

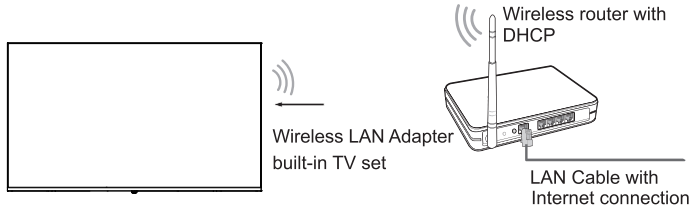
We recommend to use a modem or router that supports Dynamic Host Configuration Protocol (DHCP). Modems and routers that support DHCP automatically provide the IP address, subnet mask, gateway, and DNS, so you don't have to enter them manually. Most home networks already have DHCP.



Connecting to a Wireless Network

Connect your TV to your network wirelessly, you need a wireless router or modem. See the illustration below.

The TV's built-in Wireless LAN Adapter supports the IEEE 802.11 a/b/g/n/ac communication protocols. We recommend using IEEE 802.11a/b/g/n/ac router.

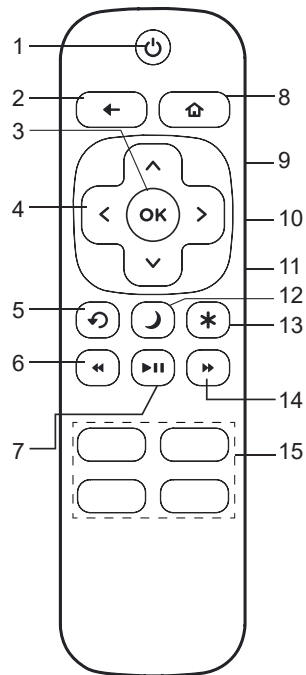


NOTES:

- You must use the built-in Wireless LAN Adapter to use a wireless network because the set doesn't support external USB network adapter.
- If the wireless router supports DHCP, your TV can connect more easily to the wireless network.
- If you apply a security system other than the systems listed below, it will not work with the TV.
Security system: WFA WPA/WPA2 personal, WPS2.0, WAPI.

4. Remote control

The Horion Roku TV remote should feel right at home in your hand. We designed it to be incredibly intuitive for watching TV and navigating on-screen menus.

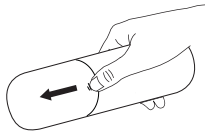


1. **Power:** Turn on your television.
2. **Back:** Return to the previous screen.
3. **OK:** Select an option from the menu.
4. **Directional Keyboard or d-pad:** The left arrow will show the list of television channels from the antenna or the smart guide. The left and right arrows are used in Live TV Pause to select scenes.
5. **Channel Recall/Skip Back and Instant Play:** Change to the previous channel when watching antenna or cable programming (without a set-top box). Go back one position in the video when watching streaming content. Go back one letter during menu entries, such as search.
6. **Go back:** Change to the previous channel when watching antenna or cable programming (without a decoder). Go back one position in the video when watching streaming content. Go back one letter during menu entries, such as search.
7. **Pause/Resume playback:** Start or pause playback. This button is also used to activate and use the Live TV Pause feature* when a 16 GB USB drive is connected to the TV.
8. **Home:** Displays the home screen of your TV.
9. **Increase volume** (located on the side): Turn up the TV volume.
10. **Lower volume** (located on the side): Turn down the TV volume.
11. **Mute** (located on the side): Turn on the silent mode.
12. **Sleep:** Set the sleep timer.
13. **See more options:** Provides easy access to settings, screen options and more, press the * (asterisk) button on any screen to access options.
14. **Fast forward:** Fast forward streaming, skip to next audio track, skip down one page in menus.
15. **Preset buttons:** Direct access to channels.

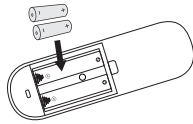
**When you have a 16 GB or larger USB memory connected and a valid Roku account, you can pause up to 90 minutes of TV per antenna. All data stored on the USB drive will be erased before use.*

Begin using your remote

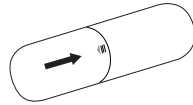
1. Slide the back cover to open the battery compartment of the remote control.



Gently push and slide



Insert the batteries



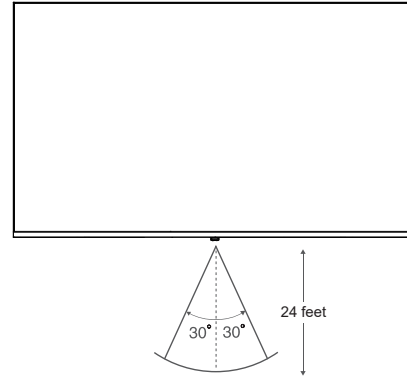
Gently push and slide

2. Insert two AAA size batteries. Make sure to match the (+) and (-) ends of the batteries with the (+) and (-) ends indicated in the battery compartment.
3. Replace the battery compartment cover.

Important Information about the remote and batteries:

- **Discard batteries in a designated disposal area. Do not throw them into a fire.**
- **Remove old batteries immediately to prevent them from leaking into the battery compartment.**
- **If you do not intend to use the remote control for a long time, then remove the batteries.**
- **Battery chemicals can cause a rash. If the batteries leak, clean the battery compartment with a cloth. If chemicals touch your skin then wash it immediately.**
- **Do not mix old and new batteries.**
- **Do not mix alkaline, standard (carbon-zinc) or rechargeable (NiCd, NiMH, etc.) batteries.**
- **Do not continue using the remote if it gets warm or hot.**

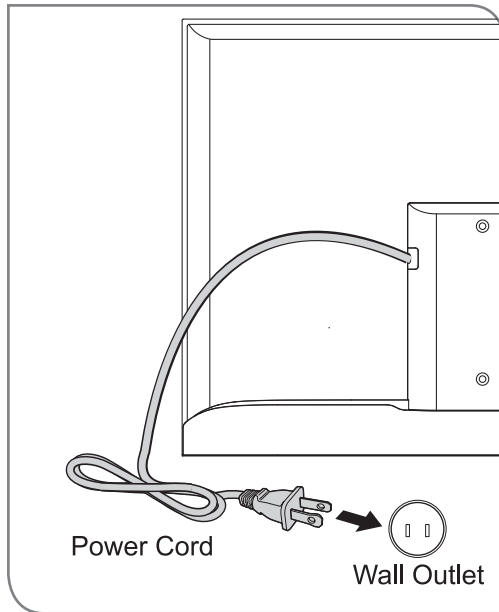
Remote Control Range Information



- The remote control can work at a distance of up to 24 feet in front of the TV set.
- It can work at a 30 degree horizontal or vertical angle.

5. Power on the TV

Plug the power cord into a power outlet.



- People should not be turning on the TV before checking that the power cord is inserted “well”.
- People should be checking the voltage of the AC power receptacle and the TV **before** plugging in the TV.

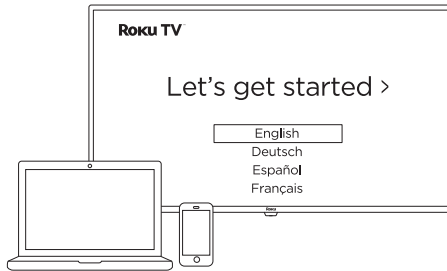
Press the **Power button** (⏻) on the remote to turn on the TV. A splash screen appears that displays the Roku TV logo.



Choose Set up for home use to access all TV features and maximize Eco Save.

NOTE: Only retailers that need to set up the TV for display should select Set up for store use.

Complete guided set-up



Follow the on-screen instructions on your Horion Roku TV by using your computer or smartphone to link to a Roku account.

If you're not ready to connect to the internet now, you can still use your TV to view content accessible through other connected input sources.

Frequently asked questions

Why do I need an internet connection?

You'll need an internet connection to stream your favourite apps and for automatic software updates.

Why should I enter a payment method?

Saving a payment method makes it easy to rent or buy films, subscribe to popular channels and start free trials in just a click. No charges will be made without your authorisation.

IMPORTANT: Roku never charges for activation.

Disclaimer: A Roku account and internet connection are required for activation. A paid subscription or other payments may be required for some streaming app content. App availability subject to change and varies by country.

Need help?

For help setting up your Horion Roku TV, you can find the Roku TV user guide by scanning the QR code below or by following the link.

<https://go.roku.com/tvmanual>



6. Product specifications

Model Name		R58XUQ-L1
Dimension (W × H × D)	Without Stand	50.7 × 29.7 × 2.6 inches (1287 × 754 × 66 mm)
	With Stand	50.7 × 31.7 × 13.9 inches (1287 × 804 × 352 mm)
Weight	Without Stand	22.5 lbs (10.2 kg)
	With Stand	22.9 lbs (10.4 kg)
Active Screen Size (Diagonal)		58 inches
Screen Resolution		3840 × 2160
Audio Power		8 W + 8 W
Rated Power Consumption		160 W
Power Supply		100-240V~, 50/60Hz
Refresh Rate	HDMI Input	480i / 60Hz, 480p / 60Hz, 720p / 60Hz, 1080i / 60Hz, 1080p / 60Hz, 2160p / 60Hz
Receiving Systems	Analog	NTSC
	Digital	ATSC
Ports		3 HDMI Ports, 2 USB Ports, 1 LAN Port for Ethernet, 1 Optical Output, 1 RF Input, 1 Earphone Audio Output, 1 Composite Video Input, 1 Left/Right Audio Input for Composite
Other Features		Horion Roku TV, Dynamic Contrast Picture, VESA Standard Wall-mount Support

Disclaimer: All product, product specifications, and data are subject to change without notice to improve reliability, function, design or otherwise.

7. Quick problem-solving tips

When you experience an issue with your TV, turn it off and on again. If this does not resolve the problem, then refer to the tips below. If the problem is still not resolved, then contact Manufacturer Customer Care.

ISSUES	POSSIBLE SOLUTIONS
You do not see a picture when turning on the TV	<ul style="list-style-type: none"> • Check if the LED light is on. If it is, then there is power to the TV. • The TV may be in Standby mode. Press the Power button on the remote control to activate the unit from Standby. • Check if the power cord is plugged into an active electrical outlet.
You have connected an external source to your TV but can not find it on the Home screen	<ul style="list-style-type: none"> • Make sure your external source is turned on. • Check to see if the correct input tile is selected on the Home Screen for the external source you want to view. • Check to see if the external source device connection is snug and fully inserted into the TV port. • The HDMI port might be hidden from the Home screen. Go to Setting>TV inputs> to set up the HDMI input on the Home screen.
When you turn on your TV, there is a delay for a few seconds before the picture appears	<ul style="list-style-type: none"> • This is normal. If you have already set up your TV, it is initializing and searching for previous setting information.
You see a normal picture but do not hear any sound	<ul style="list-style-type: none"> • Check that volume is turned up. • Check if 'Mute' mode is On. Turn off mute by pressing the Mute button again, or pressing volume up. • Make sure there is nothing plugged into headphone jack on the TV. • Connecting headphone to the TV will mute the main speakers.
You hear sound but picture color is faded or in black and white	<ul style="list-style-type: none"> • Check that the Color value is set to 50 or greater. • Check the color on another channel or input tile.
Your sound or picture is distorted or appears wavy	<ul style="list-style-type: none"> • Turn off and/or remove any electrical appliance that may be nearby the TV panel. • Insert the power plug of the TV set into another power outlet.
Your sound or picture is blurry or cuts out	<ul style="list-style-type: none"> • If you are using an external antenna, check the connections for a snug and tight fit. • Adjust or reposition the antenna placement.
You see horizontal/vertical stripe on the picture, or it is shaking	<ul style="list-style-type: none"> • Turn off and/or remove any electrical appliance that may be nearby the TV panel. • Insert the TV power cord into another electrical outlet.
You cannot connect to your wireless network	<ul style="list-style-type: none"> • Make sure you have selected the correct wireless network name on the Choose Wireless Network screen. • Make sure that you entered the correct wireless password for your network (passwords are case sensitive). • If you have turned off SSID broadcasting on your wireless router, add your network by selecting Add Private Network from the Select Wireless Network screen. • To check if it is a password problem, temporarily disable security on the wireless router. • If you are having wireless connectivity issues, adjust the position of the TV (if possible) or the wireless router. Even a few inches in one direction or another may help. • Go to Settings > Network menu and select Check connection to test your wireless and Internet connection status.
Your remote control is not responding to button presses	<ul style="list-style-type: none"> • Check that the TV is still on. • Check that the batteries are good and are inserted properly. • Check that there are no obstacles between the remote control and the front of the TV. • Try moving closer to the TV. If the LED on the TV flashes when you press any of the buttons on the remote control, the issue is not with the remote control.

8. Certification and compliance



Manufactured under license from Dolby Laboratories. Dolby, Dolby Audio, and the double-D symbol are trademarks of Dolby Laboratories Licensing Corporation.



The terms HDMI, HDMI High-Definition Multimedia Interface, HDMI Trade Dress and the HDMI Logos are trademarks or registered trademarks of HDMI Licensing Administrator, Inc.



Roku, Roku TV, the Roku logo, and the purple d-pad design are the trademarks or registered trademarks of Roku, Inc. in the United States and other countries. All other trademarks and logos herein are the property of their respective owners.

