

DTK-HW Series

Parallel Connected Surge Protective Device



Características del producto

- Aprobado para disyuntores de 20 A
- La carcasa resistente a la intemperie NEMA 4X permite su uso en entornos hostiles
- El LED de diagnóstico indica presencia en tierra, alimentación del sistema y función SPD
- Cumple con los estándares ANSI / IEEE C62.41 y C62.45 Categoría B

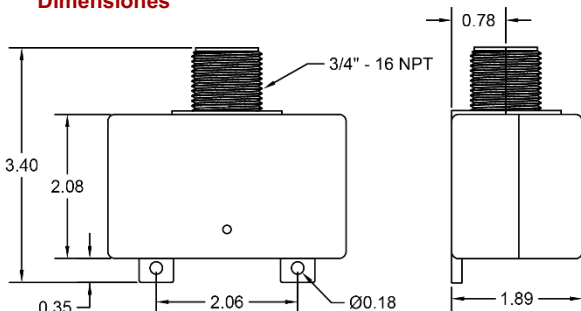
Aplicaciones

- Paneles de control de alarma contra incendios
- Paneles de equipos
- Circuitos derivados dedicados
- Bombas, motores y estaciones de bombas elevadoras

Accesorios

- Kit de montaje en riel DIN - DTK-DRK

Dimensiones



Se han tomado todas las precauciones para garantizar que esta literatura sea precisa y completa. DITEK Corporation no asume ninguna responsabilidad y se exime de toda responsabilidad por los daños que resulten del uso de esta información o por cualquier error u omisión.

Serie DTK-HW de DITEK de los dispositivos de protección contra sobretensiones están diseñados y fabricados para cumplir con los estándares de la industria de seguridad humana. Estos SPD compactos de montaje en paralelo están disponibles para sistemas de 120 V, 240 V y 120/240 V; y se utilizan ampliamente para proteger paneles de alarma contra incendios y otras cargas de circuitos derivados dedicados. Su tamaño reducido permite la instalación en una variedad de ubicaciones.

Especificaciones técnicas

Número de pieza:	DTK-120HW	DTK-240HW	DTK-120 / 240HW
Voltaje de servicio:	Soltero Φ (2W + G), 120VAC	Soltero Φ (2W + G), 240VAC	División Φ (3W + G), 120/240 VCA
MCOV:	150 V	320 V	150 / 320V
Modos de protección:	LG, LN, NG	LG, LN, NG	LG, LL, LN, NG
Protección de voltaje Clasificación:	700V LG 700 V LN 1,500V NG	1200 V LG, 1,200 V LN 2.000 V NG	700 V LG, LN 1500 V LL, 1,500V NG
Sobrecorriente Clasificación:	50.000 A	50.000 A	100.000 A
SCCR:		10kA	
Descarga nominal Valoración actual (YO norte):		10kA	

Características mecánicas

Método de conexión:	Cableado paralelo de ired "NPT
Alojamiento:	NEMA 4X
Rango de temperatura:	- 31 ° F - 176 ° F (-35 ° C - 80 ° C)
Humedad máxima:	95% sin condensación
Dimensiones:	3.5 "L x 1.89" W x 3.4 "H (88,9 mm x 48,3 mm x 86,4 mm)
Peso:	0,55 libras (0,25 kg)

Calidad, estándares y aprobación

Aprobaciones de agencias:	UL 1449 4 th Edición, cUL
Tipo de SPD:	Tipo 1 SPD
Garantía:	Diez años limitada