



## Lea el manual de instrucciones

Nombre de producto: Protector Contra Sobretensiones

Marca: DITEK

Modelo: DTK240HW (DTK-240HW)

Características eléctricas nominales

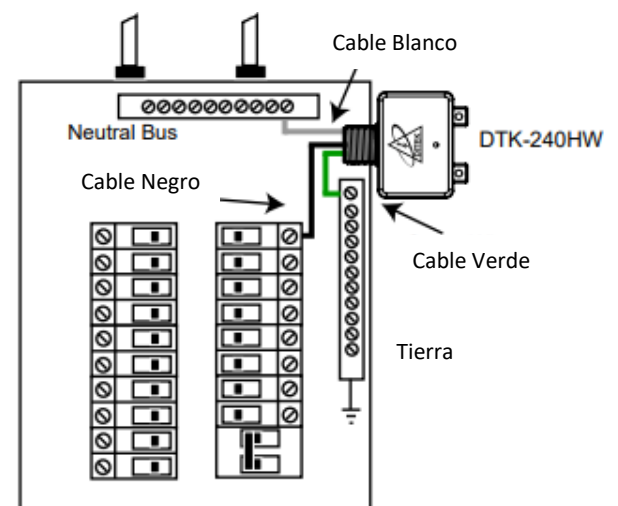
Entrada: 240Vca 50/60 Hz 20 A /  
240 Vca 50-60 Hz 20A

### Indicaciones de conexión para su adecuado funcionamiento en términos técnicos (guía rápida)

Instrucciones:

1. Apague la energía en el interruptor o en la tubería principal antes de comenzar la instalación.
  2. Si es necesario, retire la cubierta frontal del panel.
  3. Retire el troquelado de 3/4" en el lado de la caja del panel.
  4. Desenrosque la tuerca de la unidad.
  5. Pase todos los cables y la boquilla DTK-240HW por el agujero ciego y luego por la tuerca, apriete la tuerca que asegura la unidad como se muestra.
  6. Para la instalación del panel eléctrico/desconexión, consulte el diagrama. En esta aplicación, conecte el DTK-240HW al lado de la carga del fusible o del interruptor unipolar. Además, asegúrate de que los cables sean lo más cortos posible, siendo el cable de tierra el más corto de todos.
- Regla de resistencia de tierra: La resistencia máxima a tierra es de 25 ohmios, 5 ohmios o menos es lo óptimo. Este no puede ser un valor asumido y debe ser medido para asegurar una adecuada conexión a tierra.
7. Después de que se hayan hecho todas las conexiones y no existan peligros, restablezca la energía.

#### Panel Eléctrico



Para más información, favor de consultar nuestra página web [WWW.SYSCOM.MX](http://WWW.SYSCOM.MX) realizando una búsqueda por modelo e ingresando a la sección "DESCARGAS" en la página del producto.

Todos nuestros productos cuentan con una garantía mínima de un año, puede obtener nuestra póliza en [WWW.SYSCOM.MX](http://WWW.SYSCOM.MX)

Para más información o dudas, llámenos al (614) 415-2525.

#### Precauciones para el usuario

**Antes de conectar la unidad al toma de corriente, revise, por favor, que el voltaje provisto localmente sea el requerido.**

**¡PRECAUCION! Advertencia.- para reducir el riesgo de incendio o de una descarga eléctrica, no exponga este aparato a la lluvia o humedad.**