

## NX0060 Módulo Pared Tirador Cableado

### NX0062 Módulo Pared Tirador Cableado con LED

#### Descripción

El NX0060/NX0062 es el módulo de pared para caja de empotrar que, junto al tirador NX0073, proporciona la función de tirador de baño.

El tirador tiene recorrido mecánico apreciable y realimentación mecánica y audible (clic). Se acciona estirando el cordón en cualquier dirección, lo que permite la instalación en distintas orientaciones.

El NX0060/NX0062 incluye un contacto seco (*libre de potencial*) tipo conmutador, con salidas normalmente cerrada y normalmente abierta, que se cablea hasta una de las entradas del sistema.

El cableado de la salida normalmente cerrada permite un funcionamiento supervisado, disparando alarmas si se suelta o corta un cable, en caso de arranque del módulo de la pared, etc.

El modelo NX0062 incluye señalización visual mediante LED rojo, que se puede utilizar para notificar localmente el estado de la alarma. El LED se puede activar con señal de 12Vdc (relé ó salida de colector abierto) o desde una entrada (NX001x, NX003x...) configurada como salida.

Se utiliza para disparar alarmas en baños, probadores u otras estancias donde el usuario puede haber caído al suelo.



NX0060



NX0062

#### Características Principales

- Se usa junto al tirador NX0073
- Accionable en todas las direcciones
- Salida cableada libre de potencial tipo conmutador
- Grado de protección IPX5
- Electrónica protegida para ambientes húmedos
- Señalización luminosa LED rojo (NX0062)

#### Tabla de Selección

	NX0060	NX0061/B	NX0062	NX0073
Tirador (se conecta a NX006x)				•
Módulo de pared para empotrar (requiere NX0073)	•	•	•	
Salida cableada, contacto tipo conmutador (NA, C, NC)	•		•	
Conexión inalámbrica		•		
Indicador luminoso			•	

## Instalación y Cableado

Montaje en caja de empotrar. Incluye bastidor metálico. Compatible con marco NX9003 y, mediante adaptadores, con varias series de material eléctrico de distintos fabricantes.

El tirador NX0073 se engancha mediante el mosquetón con el módulo de pared NX006x.

El módulo de pared NX006x está diseñado para accionarse cuando se estira del cordón en cualquier dirección, lo que permite instalarlo de distintas formas.

La ubicación del módulo de pared debe facilitar el accionamiento del tirador desde cualquier posición del usuario, incluso si ha sufrido una caída. En baños geriátricos resulta recomendable instalarlo entre el inodoro y la ducha. El módulo se debe instalar en la parte superior de la pared, a 1,80m de altura, y el cordón del tirador debe bajar hasta unos 15cm del suelo.

Hay que tener en cuenta que la tensión mecánica que puede soportar el módulo es considerable, por lo que el material y la estructura donde se fije deben ser suficientemente robustos.

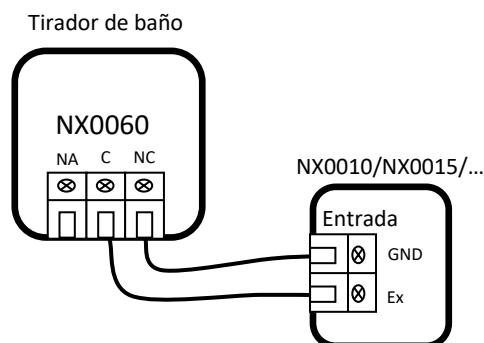
El NX0060/NX0062 dispone de 3 bornas con las señales del contacto seco (*libre de potencial*). El modelo NX0062 incluye 3 bornas adicionales para el control de la señalización luminosa:

Conector	Descripción
NC	Contacto normalmente cerrado
C	Común de los contactos normalmente cerrado y normalmente abierto
NA	Contacto normalmente abierto
L12 (NX0062)	Positivo del control de señal luminosa mediante señal de 12Vdc
L- (NX0062)	Negativo del control de señal luminosa, común para los dos voltajes de control
L+ (NX0062)	Positivo del control de señal luminosa mediante entrada (NX003x/NX001x) configurada como salida



El contacto que se acciona al estirar del cordón es un contacto seco (*libre de potencial*) de tipo conmutador (SPTD, *single-pole double-throw, polo-simple doble-vía*). En reposo los polos “C” y “NC” están conectados entre sí y el polo “NA” no tiene ninguna conexión interna. Cuando el contacto se activa, los polos “C” y “NA” están conectados entre sí y el polo “NC” queda sin conectar.

El cableado habitual se realiza mediante dos conductores desde una entrada del sistema hasta las señales “C” y “NC”, sin importar la polaridad.

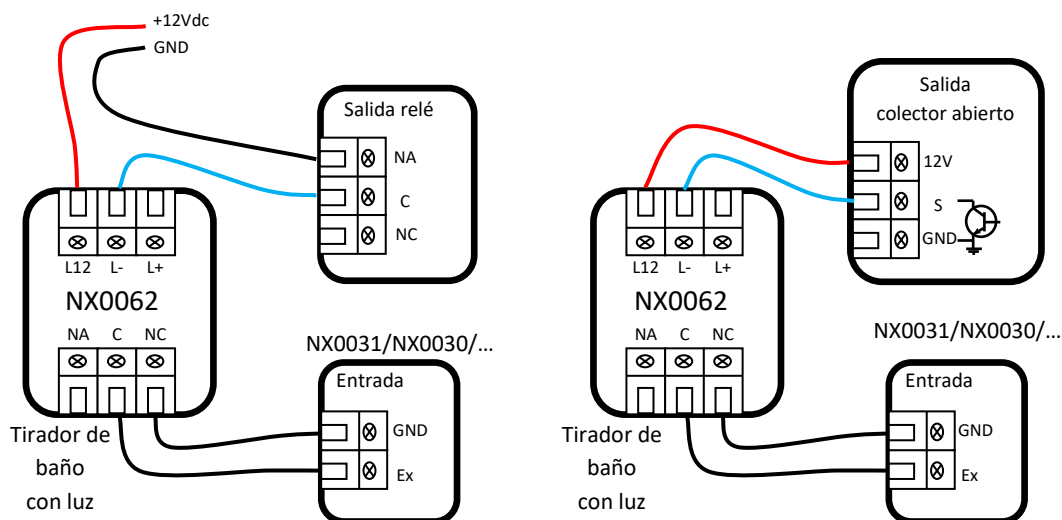


Conexión multifilar de conexión de un tirador NX0060

El cableado del control de la señal luminosa del NX0062 (L12, L-, L+) es independiente del cableado del contacto del tirador (NA, C, NC).

La señal luminosa se puede controlar de dos formas: con señal de 12Vdc y con la señal de una entrada (NX003x/NX001x) configurada como salida de baja potencia.

Para controlar la señal luminosa con una señal de 12Vdc se aplica el voltaje entre los conectores marcados como "L12" (positivo) y "L-" (negativo). Esta señal se puede controlar desde un contacto seco (salida de relé, interruptor...) o desde una salida de tipo colector abierto.



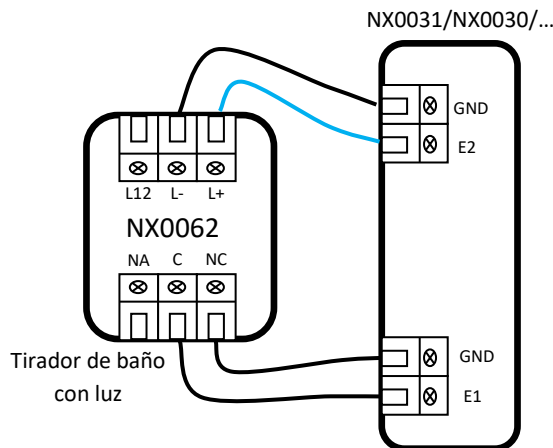
*Conexión de un tirador NX0062.*

*Izquierda, indicador luminoso controlado por relé.*

*Derecha, indicador luminoso controlado por un colector abierto*

Las señales "L+" y "L-" coinciden directamente con los terminales del LED, por lo que no se les puede aplicar voltaje directamente desde una fuente de alimentación. La señal "L+" solo se debe emplear con entradas del sistema (NX003x/NX001x) configuradas como salida de baja potencia.

Para controlar la señal luminosa con una señal de entrada (NX003x/NX001x) configurada como salida de baja potencia se cablean las dos señales de la entrada hasta "L+" y "L-", respetando la polaridad correcta: la señal "L-" (negativo) se conecta a GND (polo de la borna de entrada marcada con un punto).



*Conexión multifilar de conexión de un tirador NX0062.*

*Indicador luminoso controlado por una entrada configurada como salida.*

En el esquema del ejemplo la entrada E1 se usa como entrada para detectar la activación del tirador y la entrada E2 se debe configurar como salida para controlar la señal luminosa.



**Todas las conexiones deben realizarse con el sistema desconectado de la alimentación eléctrica.**



**Para más información sobre entradas y las salidas de relé consulte la nota de aplicación de entradas y salidas.**

## Características Técnicas

Contacto		
Tipo	Conmutador (NA, C, NC)	
Conectores		
NX0060	3 bornas para cable hasta 12AWG/2.5mm <sup>2</sup>	
NX0062	6 bornas para cable hasta 12AWG/2.5mm <sup>2</sup>	
Notificación luminosa (NX0062)		
LED rojo		
Alimentación a través de "L12" y "L-"	Voltaje	12 Vdc
	Consumo	2 mA
Alimentación a través de "L+" y "L-"	Control desde señal de entrada (NX003x/NX001x) configurada como salida de baja potencia.	
	Consumo	<2 mA
Dimensiones		
44 x 44 x 44 mm (sin bastidor ni marco)		

©2012-2017 Ibernex Ingeniería S.L. IBERNEX y HELP NEX son marcas registradas. Reservados todos los derechos. Esta documentación es meramente informativa, en consecuencia, declinamos cualquier responsabilidad legal sobre su contenido. Especificaciones y apariencia del producto sujetos a cambios y modificaciones sin previo aviso.

IBERNEX, Carretera de Cogullada 11, 50014 Zaragoza, España • [Ibernex@ibernex.es](mailto:Ibernex@ibernex.es)  
Tel 902 106 730 / +34 976 794 226 // Fax. 902 104 806 / +34 976 233 366 • [www.ibernex.es](http://www.ibernex.es)

fichaTecnica.NX0060.NX0062.20170530.docx