

► Modelo 300X

# Altavoz amplificado de 15W a prueba de explosiones SelecTone®



El altavoz amplificado SelecTone® modelo 300X está diseñado para cumplir con los requisitos de inteligibilidad UL 1480 y produce tonos claros y nítidos, mensajes de voz digitales y megafonía en vivo en entornos hostiles con altos niveles de ruido ambiental. Todas las superficies están selladas con pintura en polvo y ensambladas con herrajes de acero inoxidable. Las juntas a prueba de polvo y humedad brindan protección contra los elementos. Esta carcasa incorpora un diseño de cubierta trasera que no requiere herramientas, lo que elimina la necesidad de hardware específico para torsión y resuelve el problema de los sujetadores faltantes o perdidos.

Los parlantes amplificados SelecTone se utilizan individualmente o como parte de un sistema de notificación de emergencia en toda la planta. El módulo de tono universal modelo UTM con 32 tonos, o el módulo de tono personalizado modelo TM33-SD, se conecta a un solo altavoz amplificado SelecTone para uso independiente o a una unidad de comando SelecTone para señalización en toda la planta.

Para la señalización en toda la planta, se requiere un kit de conectores para cada altavoz amplificado SelecTone y estar conectado a un controlador central. Las unidades de comando SelecTone y los centros de mensajes digitales CommCenter® transmiten tonos, mensajes de voz, melodías y megafonía en vivo a un número ilimitado de parlantes amplificados SelecTone. Las aplicaciones de SelecTone incluyen advertencia de emergencia, evacuación de planta, inicio y despido, megafonía y control de procesos.

## CARACTERÍSTICAS

- Disponible en 24VAC/DC y 120/240VAC
- Amplificación de señal digital
- Carcasa de aluminio fundido sin cobre, proyector de aluminio hilado
- Control de ganancia incorporado, ajustable entre 0 dBa y 110 dBa a 3m (0 dBa y 120 dBa a 1m)
- Entrada y salida fusionadas
- Uso en interior/exterior
- Gabinete Tipo 4X, IP66
- Aprobado por CSFM
- Listado por UL y cUL para Clase I, Division 1, Grupos B, C, y D; Clase I, Division 2, Grupos A, B, C, y D; Clase II, Division 2, Grupos F y G; Clase III

MODELO	VOLTAJE	CORRIENTE DE OPERACIÓN	CORRIENTE DE ESPERA*	DECIBELS	
				10'	1M
300X-024	24VDC	0.76 amps	127 mA	110	120
	24VAC 50/60Hz	1.1 amps	305 mA	110	120
300X-120-240	120VAC 50/60Hz	0.22 amps	80 mA	110	120
	240VAC 50/60Hz	0.11 amps	40 mA	110	120

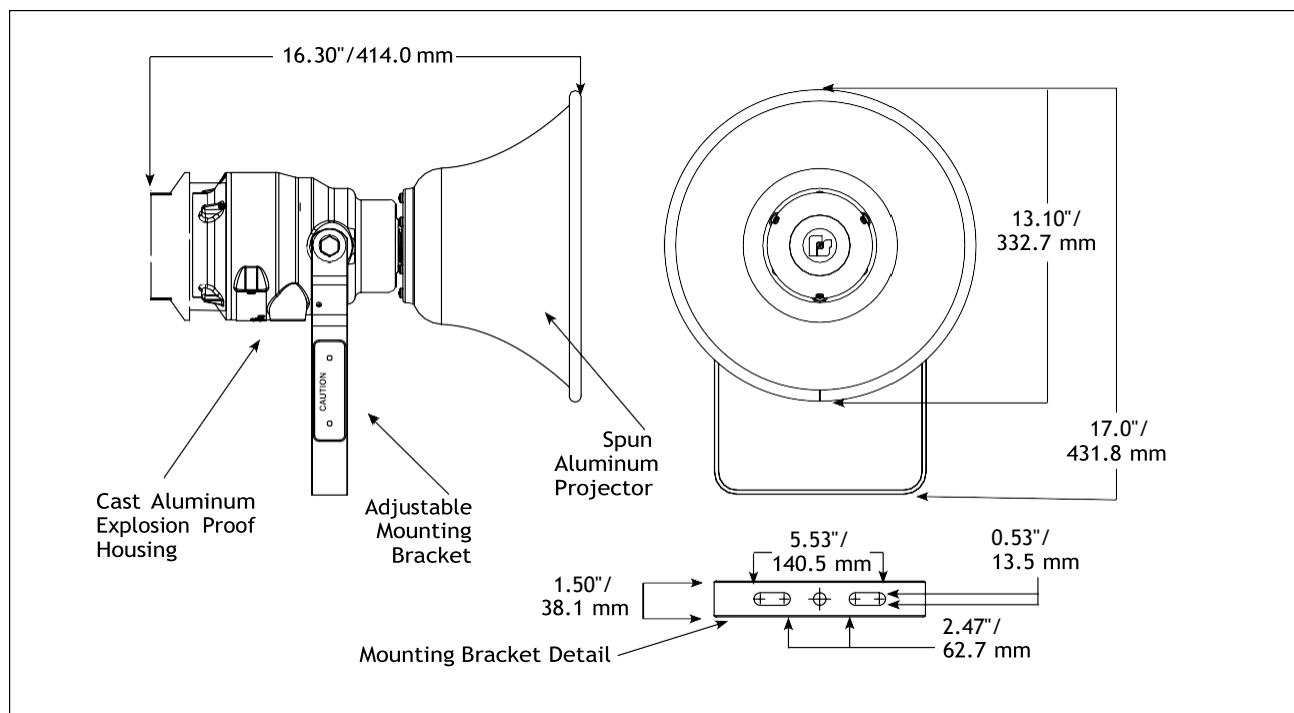
\*Cuando se utiliza como altavoz autoamplificado

## CLASIFICACIÓN DE UBICACIÓN PELIGROSA: 300X

T-CODIGO A TEMPERATURA MÁXIMA AMBIENTE, °C

Ubicación peligrosa	40°C	66°C
Clase I, Division 1, Grupos B, C, D	T6	T6
Clase I, Division 2, Grupo A	T5	T4A
Clase II, Division 2, Grupos F, G	T6	T6
Clase III	T6	T6

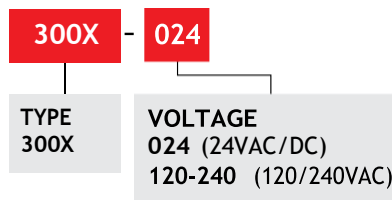
## Altavoz amplificado de 15 W a prueba de explosiones (300X) SelecTone®



### E S P E C I F I C A C I O N E S

Temperatura de operación:	-67°F a 151°F	-55°C a 66°C
Potencia Nominal:		15 watt
Peso Neto:		
24VAC/DC	15.4 lbs	7.0 kg
120/240VAC	16.3 lbs	7.4 kg
Peso de envío:		
24VAC/DC	22.8 lbs	10.4 kg
120/240VAC	23.8 lbs	10.8 kg
Altura:	17.00"	431.8 mm
Ancho:	13.10"	332.7 mm
Profundidad:	16.30"	414.0 mm

### C O M O O R D E N A R



1. **Seleccionar Modelo**
2. **Seleccione el accesorio requerido (venta por separado)**
  - A. Para operación independiente, seleccione módulo de tono:
    - UTM - módulo de tono universal (Consulte la página 215 para obtener una lista de tonos)
    - TM33-SD - Modulo de tono personalizado (Consulte la página 217 para obtener una lista de tonos)
  - B. Para uso en sistemas\*, seleccione kit de conector. (Consulte la página 218 para kits de conectores)
    - AM25CK - 25 Vrms, 1 Vrms
    - AM70CK - 70 Vrms, 1 Vrms
    - 300CK - 10 Vrms, 1 Vrms
    - T-300CK - 2.7 Vrms, 1 Vrms
    - E-300CK - 1 Vrms, 1 Vrms

\* Llame a la fábrica para obtener ayuda con el diseño.

### P A R T E S D E R E E M P L A Z O

Description	Part Number
Amplifier Assembly, 24VAC/DC	K2005618A-03
Amplifier Assembly, 120/240VAC	K2005618A-05
Projector Assembly, Gray, 15W	K8593100A
Mounting Bracket Assembly	K8593071A
Gasket, Diaphragm	K8590243A