



► Modelo 302GC

SelecTone®

Altavoz amplificado de 30W

El altavoz amplificado SelecTone® modelo 302GC está diseñado para producir tonos claros y nítidos, mensajes de voz digitales y megafonía en vivo en entornos hostiles con altos niveles de ruido ambiental.

El resistente cono del altavoz y el proyector están fabricados de aluminio hilado. El circuito interno, el módulo de tono y el control de ganancia están contenidos en una carcasa construida de aluminio fundido. Todas las superficies están selladas con pintura en polvo.

Las juntas a prueba de polvo y humedad brindan protección contra los elementos.

Los parlantes amplificados SelecTone se utilizan individualmente o como parte de un sistema de notificación de emergencia en toda la planta. El módulo de tono universal modelo UTM con 32 tonos, o el módulo de tono personalizado modelo TM33-SD, se conecta a un solo altavoz amplificado SelecTone para uso independiente o a una unidad de comando SelecTone para señalización en toda la planta.

Para la señalización en toda la planta, se instala un kit de conectores en cada altavoz amplificado SelecTone y se conecta a un controlador central. Las unidades de comando SelecTone y los centros de mensajes digitales CommCenter® transmiten tonos, mensajes de voz, melodías y megafonía en vivo a un número ilimitado de parlantes amplificados SelecTone.

Las aplicaciones típicas de SelecTone incluyen advertencia de emergencia, evacuación de planta, inicio y despido, megafonía y señalización de control de procesos.

CARACTERÍSTICAS

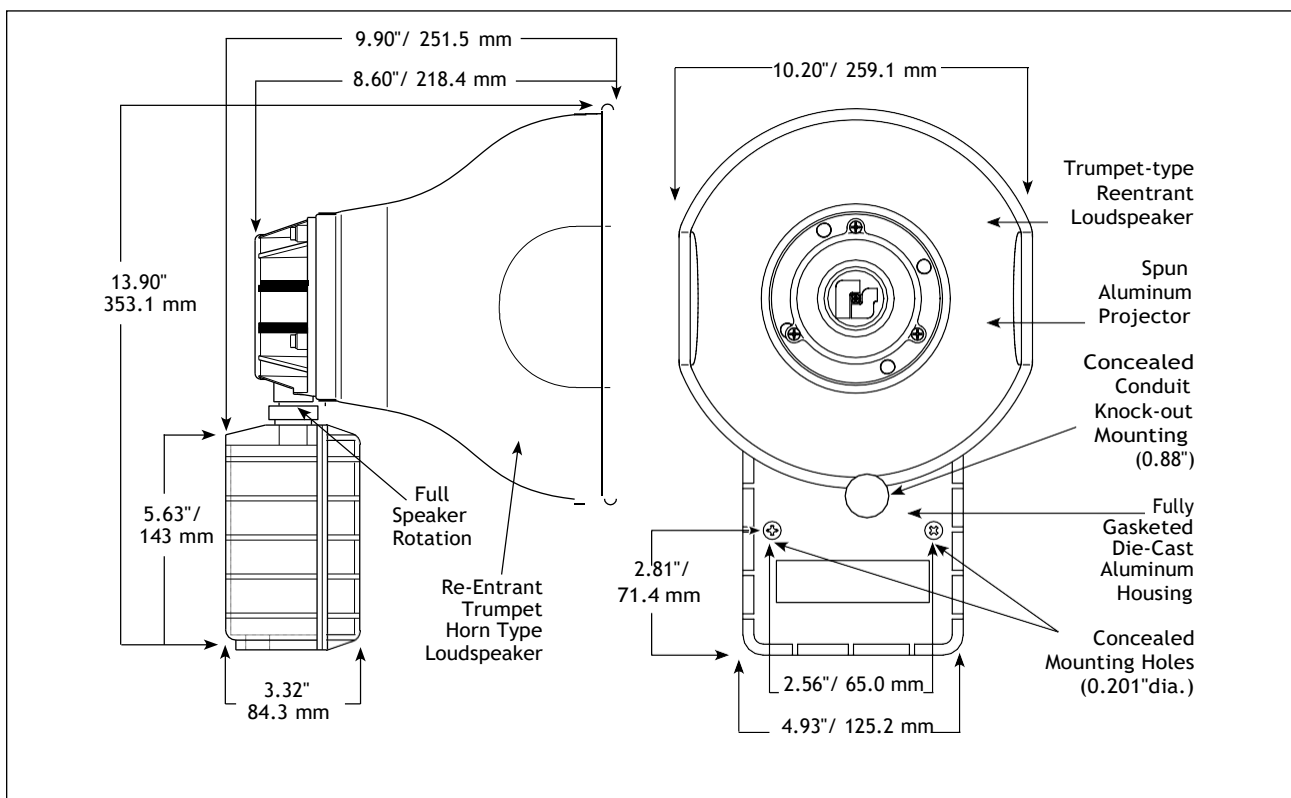
- Disponible en 24 VCA/CC, 120 VCA y 240 VCA
- Control de ganancia incorporado, ajustable entre 0 dBa y 114 dBa a 3 m (0 dBa a 124 dBa a 1 m)
- Amplificación de señal digital
- Entrada y salida fusionadas
- Uso interior/exterior
- Tipo 3R, gabinete IP54
- Aprobado por CSFM
- Listado UL y cUL

MODEL	VOLTAJE	CORRIENTE DE OPERACIÓN	CORRIENTE DE ESPERA**	DECIBELS	
				10'	1M
302GC-024-*	24VDC	1.00 amps	50 mA	114	124
	24VAC 50/60Hz	1.40 amps	100 mA	114	124
302GC-120-*	120VAC 50/60Hz	0.30 amps	50 mA	114	124
302GC-240-*	240VAC 50/60Hz	0.15 amps	35 mA	114	124

* Indica el color de la carcasa: (-B) para carcasa negra, déjelo en blanco para gris

**Cuando se utiliza como altavoz autoamplificado

Altavoz amplificado SelecTone® de 30 W (302GC)



ESPECIFICACIONES

Temperatura de operación:	-67°F to 150°F	-55°C to 66°C
Potencia Nominal		30 watt
Peso Neto:		
24VAC/DC	7.5 lbs	3.4 kg
120/240VAC	7.5 lbs	3.4 kg
Peso de Compra:		
24VAC/DC	8.9 lbs	4.0 kg
120/240VAC	8.9 lbs	4.0 kg
Alto:	13.90"	353.1 mm
Ancho:	10.20"	259.1 mm
Profundidad:	9.90"	251.5 mm

COMO ORDENAR

302GC	- 024	- B
TYPE	VOLTAGE	HOUSING COLOR
302GC	024 (24VAC/DC)	B Black
	120 (120VAC)	
	240 (240VAC)	BLANK Gray

1. **Seleccionar Modelo**
2. **Seleccione el accesorio requerido (se vende por separado)**
3. Para operación independiente, seleccione Módulo de tono:
 UTM: módulo de tono universal (consulte la página 215 para obtener una lista de tonos)
 TM33-SD - Módulo de tono personalizado (consulte la página 217 para obtener una lista de tonos)
4. A. Para uso en sistemas*, seleccione Kit de conector. (Consulte la página 218 para kits de conectores)

AM25CK - 25 Vrms, 1 Vrms
 AM70CK - 70 Vrms, 1 Vrms
 300CK - 10 Vrms, 1 Vrms
 T-300CK - 2,7 Vrms, 1 Vrms
 E-300CK - 1 Vrms, 1 Vrms*Call factory for design assistance

REPLACEMENT PARTS

Description	Número de pieza
PCBA, 30W, 24VAC/DC	K2001961B-03
PCBA, 30W, 120/240VAC	K2001961B-02
XFMR, 30W, 120VAC, 1.8 AMP	K120846A
XFMR, 30W, 240VAC, 1.8 AMP	K120856A
Conjunto de amplificador, 30W	K2005502A-02
Junta, diagrama, 30 W	K8590243A
Junta, carcasa, 30 W	K288A043
Carcasa, 30W, Gris	K8473021A
Conjunto de altavoces, 30 W	K8593103A
Bobina móvil, 30W	K8590246A