



► Modelos 55 y 56

## Bocinas resonantes

Los modelos 55 y 56 son bocinas resonantes que producen sonido mediante un diafragma, en el que hace resonar una columna de aire. Con mayor potencia que una bocina vibratoria, la bocina resonante se puede utilizar dondequiera que se necesite una alerta más fuerte y potente.

Estos proyectores están diseñados para igualar la frecuencia del diafragma vibratorio para producir un tono suave. Las carcasas están roscadas para conductos de 1/2".

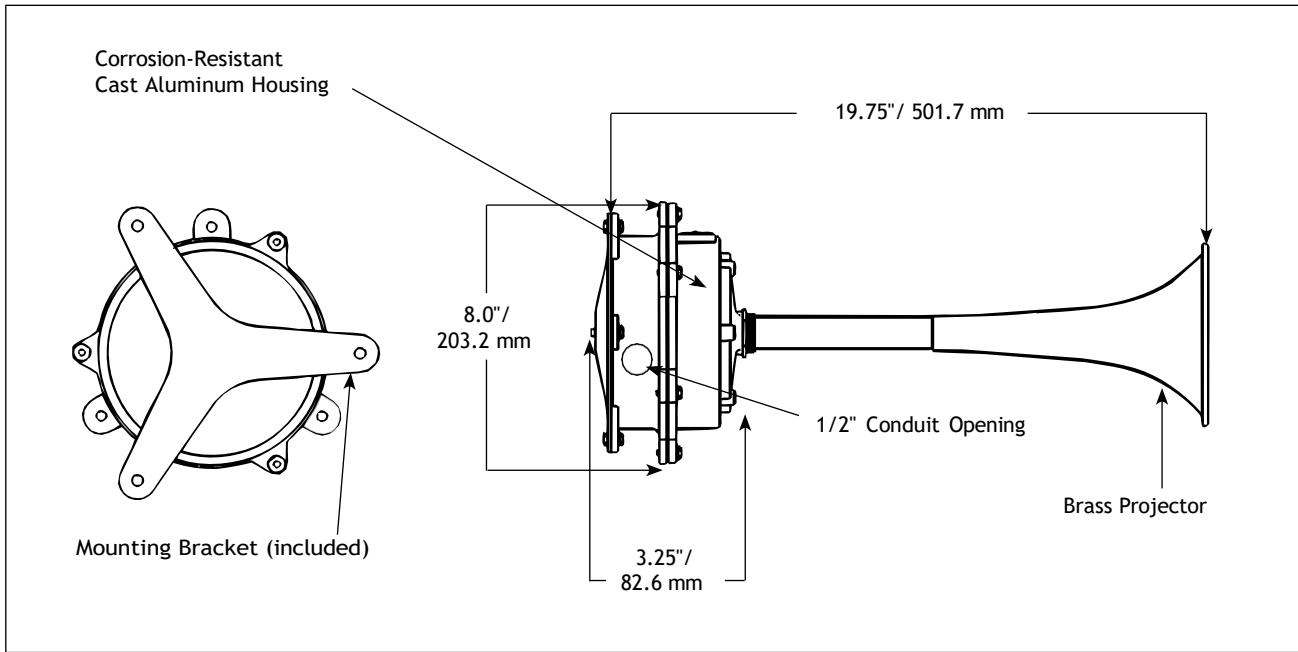
Los modelos 55 y 56 tienen suficiente potencia para atravesar altos niveles de ruido ambiental y tienen un ciclo de trabajo de cinco minutos encendidos y cinco minutos apagados.

### CARACTERÍSTICAS

- Modelo 55 - 24 VCA y 120 VCA
- Modelo 56 - 24VCD, 125VCD y 250VCD
- El modelo 55 produce 105 dBa a 10' (3.00 m) (115 dBa a 1.00 m)
- El modelo 56 produce 106 dBa a 10' (3.00 m) (116 dBa a 1.00 m)
- Carcasa de aluminio fundido resistente a la corrosión y proyector de latón hilado.
- Uso interior/externo
- Resistente a la intemperie, al agua y al polvo
- Soporte giratorio incluido
- Gabinete tipo 3R
- El modelo 55-120-1 está listado por UL y certificado por CSA

MODELO	VOLTAJE	CORRIENTE DE OPERACIÓN	DECIBELS	
			3.00 M	1.00 M
55-024-1	24VAC 60Hz	3.00 amps	105	115
55-120-1	120VAC 60Hz	0.75 amps	105	115
56-024-1	24VCD	3.00 amps	106	116
56-125-1	125VCD	0.25 amps	106	116
56-250-1	250VCD	0.25 amps	106	116

# Bocinas Resonantes (55 y 56)



## ESPECIFICACIONES

Temperatura de funcionamiento:	-35°F a 150°F	-37°C a 66°C
Ciclo de trabajo:	5 minutos ON/5 minutos OFF	
Peso Neto:	5.0 lbs	2.3 kg
Peso de envío:	6.2 lbs	2.8 kg
Alto:	8.0"	203.2 mm
Ancho:	8.0"	203.2 mm
Profundidad:	19.75"	501.7 mm

## PARTES DE REEMPLAZO

Descripción	Numero de Parte
Proyector	K8283C071-0G
Kit de accesorios de soporte de montaje y cabezal de montaje	K8233A046-0G
Resistencia, 125VCD	KFC459
Resistencia, 250VCD	KFC458

## COMO ORDENAR

