



► Modelo Eclipse8

Sirena omnidireccional

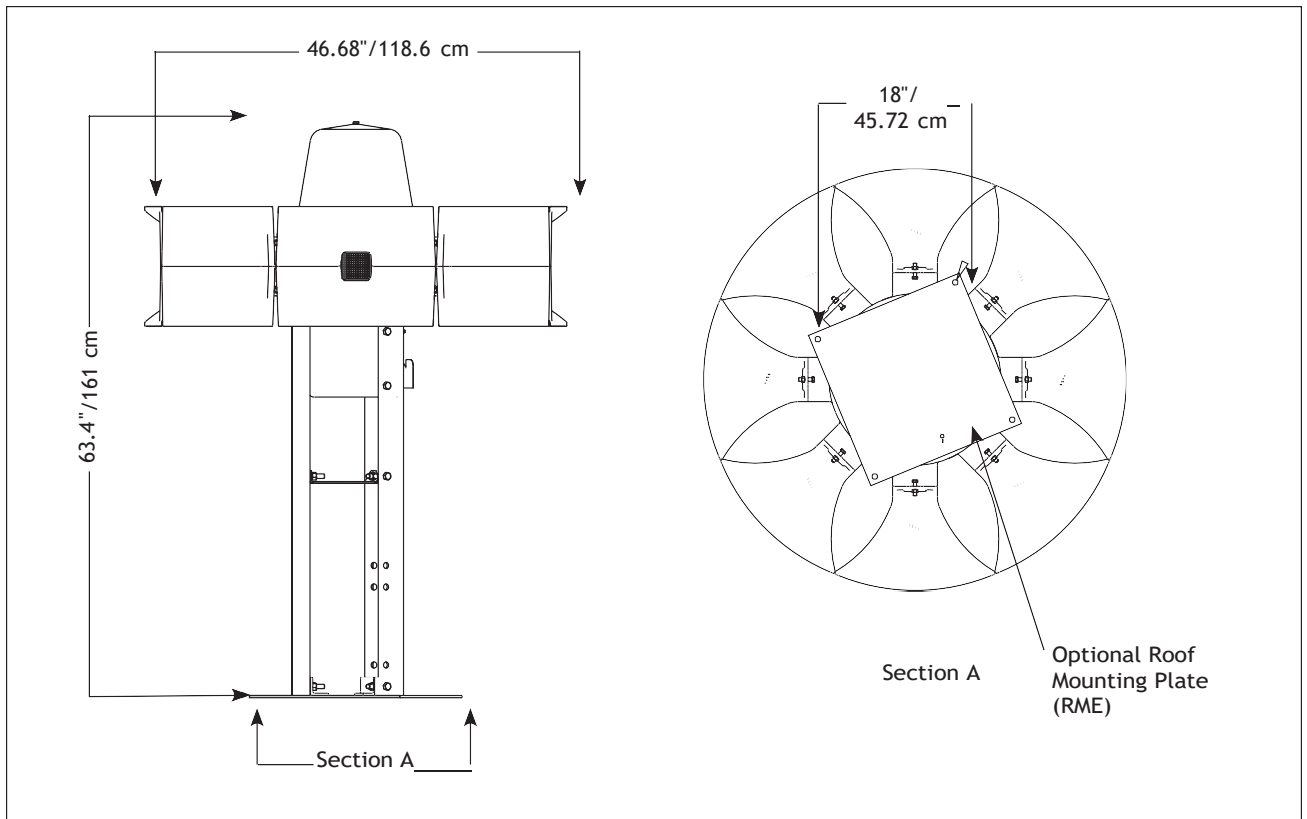
La Eclipse8 es una sirena de advertencia exterior omnidireccional de tamaño mediano alimentada por CC que produce señales de advertencia de alta intensidad. Esta sirena exterior potente y liviana brinda cobertura con un nivel de presión sonora máximo de 115 dBc a 100 pies. La salida de alto decibelio proporciona la máxima cobertura con costos de instalación mínimos. Operando desde 48VDC, la sirena utiliza el motor DC de nuestra serie de sirenas 2001 para una confiabilidad comprobada.

Las ocho bocinas del proyector de la sirena cubren un área omnidireccional de 360°, con la capacidad de producir tres opciones de señal: constante, aullante y aullante rápido. El Eclipse8 proporcionará un mínimo de 15 minutos de funcionamiento de la sirena con sus baterías incluso después de 24 horas sin alimentación de CA. Los controles de sirena están disponibles en funcionamiento con batería, funcionamiento con CA y funcionamiento con CA con batería de respaldo. Se encuentran disponibles opciones de control de línea fija o radio unidireccional y bidireccional.

CARACTERISTICAS

- Omnidireccional para una cobertura de 360°
- Tres señales de advertencia distintas
- Puede funcionar directamente con baterías o usando CA opcional con respaldo de batería
- Funcionamiento completo con batería u opción de batería de respaldo
- El diseño de alta eficiencia produce 115 dBc a 30.5 m mientras genera demandas de energía moderadas.
- Soporte de montaje en techo opcional
- Diseño 100% aluminio

Sirena omnidireccional alimentada por batería (Eclipse8)



ESPECIFICACION

Temperatura de Operación:	-22°F a 140°F	-30°C a 60°C
Rango efectivo @ 70 dBc:	671 m	
Altura:	63.4"	161.0 cm
Ancho:	46.68"	118.6 cm
Peso Neto:	255 lbs	116.0 kg
Peso de Envío:	380 lbs	173.0 kg

COMO ORDENAR

Contacte uno de nuestros ingenieros de venta en Federal Signal para diseñar un sistema específico a sus requerimientos.

Descripción

Número de Parte

Información para pedidos de sirenas:

Sirena omnidireccional, incluye accesorios de montaje en poste de madera **Eclipse8**

Información para realizar pedidos de montaje:

Equipo de montaje en techo (opcional) **RME**

Información para realizar pedidos de control de sirena:

Control de sirena Eclipse8 Operado por CA, 208 o 220/240 VCA (especifique voltaje).
Gabinete de control de aluminio NEMA 4X, (2) contactores de 48 VCC y transformador/rectificador 53kg

2001-AC

Controlador Federal 120VAC NEMA 4X gabinete de control de aluminio,
(4) cargadores (2) contactores de 48 VCC y gabinete de baterías de aluminio NEMA 3R.
(4) funciones de sirena preestablecidas. Radio no incluida. 224 libras / 102 kg **DCFCB**