

► Modelo LHWB

Kit de montaje de luces para lugares peligrosos



El soporte de montaje en pared para lugares peligrosos modelo LHWB está diseñado específicamente para usarse con las luces de advertencia estacionarias de Federal Signal para proporcionar un medio fácil y consistente de montar luces de forma segura en toda una instalación. El soporte cuenta con una conexión de tubería macho NPT de 3/4 de pulgada. Hay casquillos opcionales disponibles para montaje de accesorios de 1/2 pulgada y 1 pulgada.

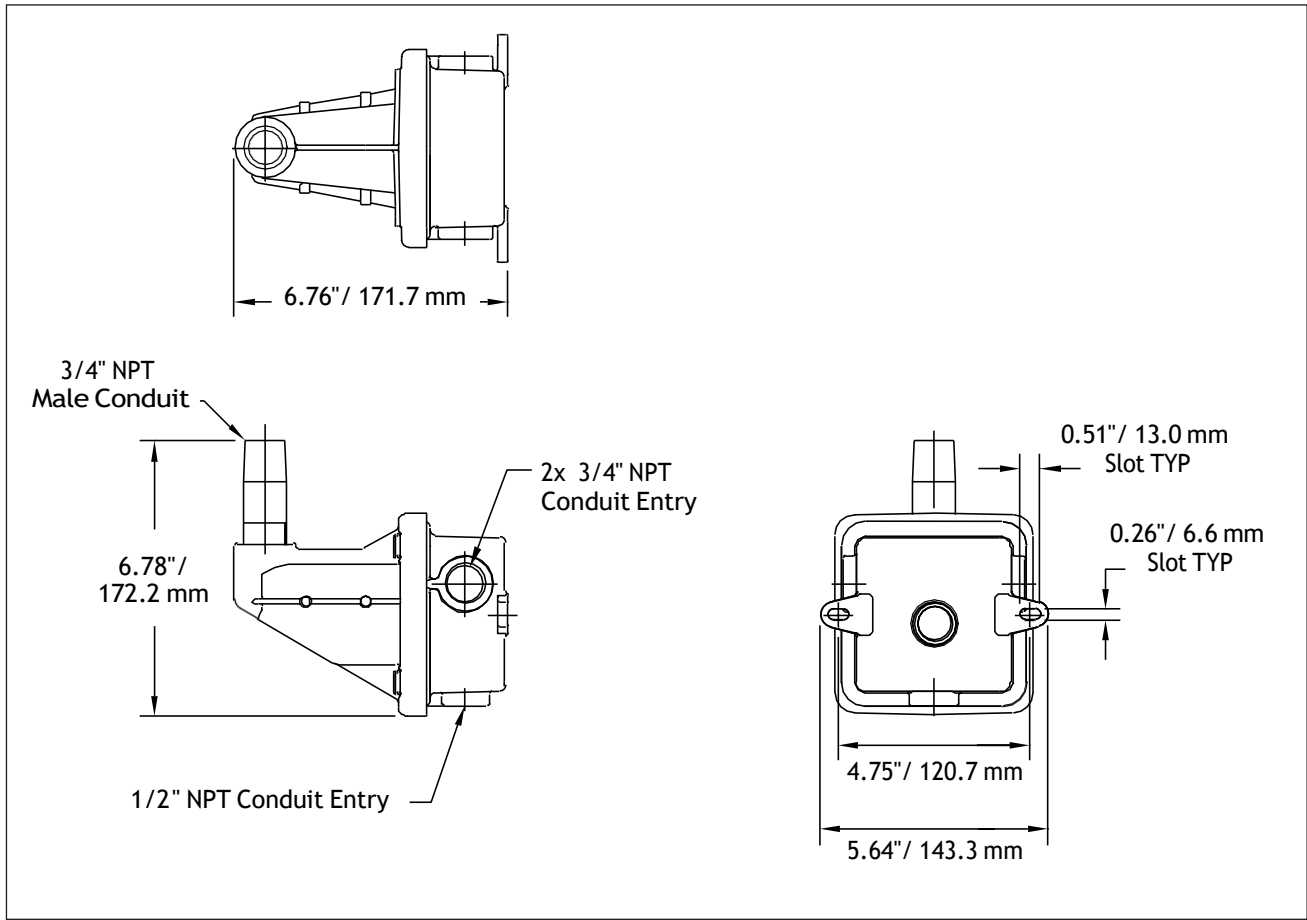
El modelo LHWB está construido con aluminio fundido duradero y sellado con una pintura en polvo negra duradera. Estas unidades se pueden cablear a través de las aberturas para conductos de 1/2 pulgada o 3/4 de pulgada ubicadas en la caja posterior resistente a la intemperie. Cada kit incluye un soporte, una caja posterior resistente a la intemperie y un kit de hardware. La fácil instalación, la construcción resistente y la apariencia profesional hacen que este soporte sea adecuado para su uso en entornos comerciales, industriales y peligrosos.

El kit de montaje LHWB es compatible con los siguientes modelos de Federal Signal: 151XST, 154XST, 154XSTHI, 191XL, 224XST, 224XSTHI, 225X, 225XL, 225XST, 225XST-I, 371DST, 371LEDX, FB2LEDX.

CARACTERÍSTICAS

- Para aplicaciones de montaje en pared
- Construcción resistente
- Fácil Instalación
- Reemplaza soportes improvisados antiestéticos y peligrosos
- Proporciona montaje en tubería estándar NPT de 3/4 “
- Uso interior y exterior
- Gabinete IP66 Tipo 4X
- Listado por UL y cUL para Clase I, División 2, Grupos A, B, C y D; Clase II División 2, Grupos F y G; Clase III

Kit de montaje de luces para lugares peligrosos (LHWB)



ESPECIFICACIONES

Temperatura de operación:	-58° F a 150° F	-50° C a 66° C
Peso Neto:	2.0 lbs	0.91 kg
Peso de envío:	2.3 lbs	1.04 kg
Altura:	6.78"	172.2 mm
Ancho:	5.64"	143.3 mm
Profundidad:	6.76"	171.7 mm

COMO ORDENAR

Modelo específico:
LHWB: kit de montaje de luces para lugares peligrosos

PARTES DE REEMPLAZO

Descripción	Número de Parte
Kit de herrajes*, LHWB	K2881358A
* El kit de hardware incluye:	
Buje de acero 3/4" x 1/2"	
Buje de acero 1" x 3/4"	
Conducto Rígido 1/2" NPT 3"	
Collar roscado de Nylon	

ACCESORIOS OPCIONALES

Descripción	Número de parte
Kit de bloque de terminales (8 conectores) para LHWB	KIT-WBTB