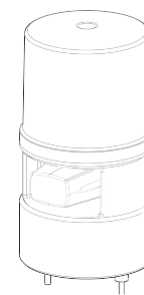


Luces de señalización/advertencia con sirena incorporada

S125DML



Gracias por adquirir los productos Qlight. Lea atentamente este manual de usuario antes de la instalación y el uso para garantizar un uso seguro y correcto.

⚠ Precauciones de seguridad

El no seguir las instrucciones a continuación puede causar pérdida de vida o lesiones físicas graves.

1. Durante el cableado o el mantenimiento, apague completamente el producto. (No seguir estas instrucciones podría provocar una descarga eléctrica).
2. No instale el producto en lugares expuestos a exceso de polvo o agua, salvo en las condiciones indicadas por la clasificación de protección IP de cada producto. (No seguir estas instrucciones podría provocar un incendio, una descarga eléctrica, lesiones físicas, un mal funcionamiento o daños).
3. No altere ni repare este producto. Si necesita mantenimiento o reparación, póngase en contacto con su punto de contacto local de Qlight. (No seguir estas instrucciones podría provocar un incendio, una descarga eléctrica o daños en el producto).
4. Aplique el voltaje correcto al producto. (No seguir estas instrucciones podría provocar un incendio, una descarga eléctrica o daños en el producto).
5. Cuando el producto se utilice en condiciones que puedan afectar la vida o la propiedad, asegúrese de contar con un dispositivo de doble seguridad. (No seguir estas instrucciones podría provocar daños a la propiedad, incendios, descargas eléctricas e incluso la muerte).

⚠ Precauciones para un uso correcto

No seguir las instrucciones adecuadas puede causar daños a la propiedad, al producto o un mal funcionamiento del producto que anularía la garantía.

1. Retire cualquier objeto que pueda interrumpir la ventilación alrededor del producto.
2. Apague el producto inmediatamente si no funciona correctamente.
3. Conecte el producto cuidadosamente según las especificaciones de cada producto.
4. Tenga cuidado de evitar que productos químicos como disolvente, benceno, etc., entren en contacto con la superficie del producto.
5. No aplique fuerza ni impacto excesivo al producto.
6. El incumplimiento de cualquiera de las instrucciones anteriores puede causar un mal funcionamiento o daños en el producto, incendios y descargas eléctricas.

Especificaciones de pedido

S125DML	WA	12/24	R
[Modelo]	[Sonido]	[Voltaje]	[Color]
• S125DML	• WS- Advertencia • WM-Melodía • WA-Alarma • WV-Personalizable	• 12/24-DC12-24V • 110/220-AC110-220V	R-Rojo A-Ámbar G-Verde B-Azul



Escanee el código QR para obtener información más detallada del producto.

www.qlight.com

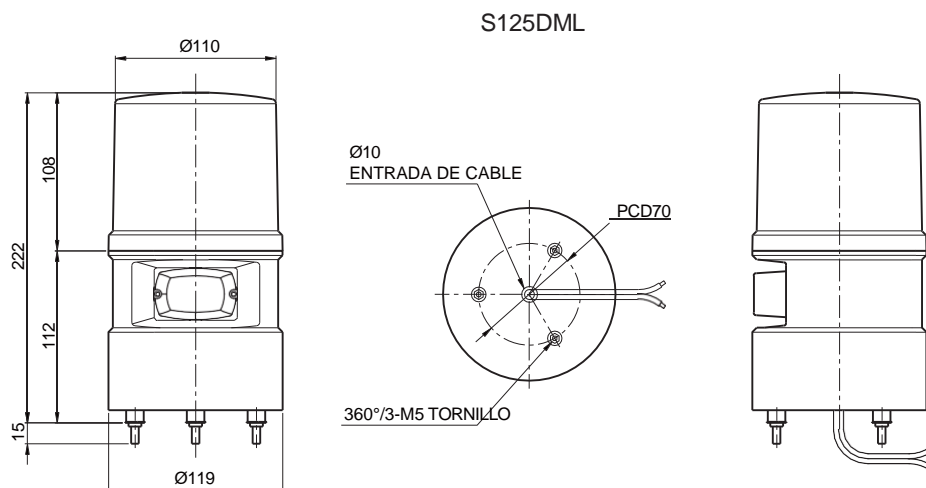
Especificaciones del Producto

Modelo	Voltaje	Corriente	Patron de Sonido y Volumen	Certificados	Peso	Color
S125DML	DC12-24V	Max.450mA	<ul style="list-style-type: none"> • WS-5 Advertencia : 105dB • WM-5 Melodías : 105dB • WA-5 Alarmas : 103dB • WV-5 Personalizable : 91 - 100dB 	-	0.88Kg	R-Rojo A-Ámbar G-Verde B-Azul
	AC110-220V	Max.150mA			0.93Kg	

- Grado de protección IP : IP54
- Temperatura de Operación : -30°C to +50°C

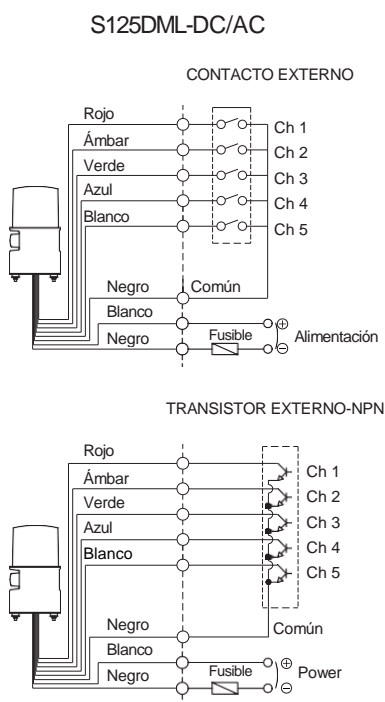
Dimensiones

(Unidades : mm)



Instrucciones de cableado/Tipo de sonido por grupo

■ Instrucciones de Cableado



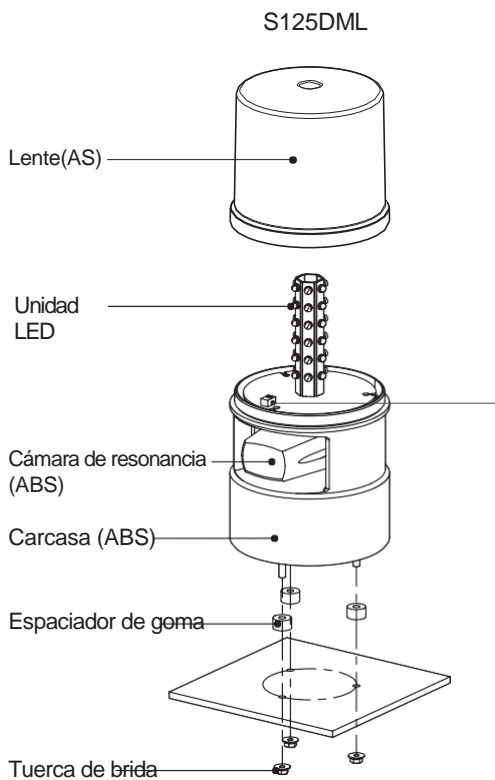
- Línea de alimentación externa: UL1015 AWG18 (0,75 sq) x 2C 400 mm
- Línea de señal externa - UL1007 AWG22 (0,3 sq) 400 mm

■ Tipo de Sonido por Grupo

Grupo	Sonido	Canal	Tipo de Sonido	Max.
WS	5 Sonidos de advertencia	Ch1	Fuego.A-ANG	105dB
		Ch2	Emergencia WA-U	
		Ch3	Ambulancia PI-PO	
		Ch4	Fallo de maquinaria	
		Ch5	Alta expansión	
WM	5 Melodías	Ch1	Dulce hogar	105dB
		Ch2	Para Elisa	
		Ch3	Vals del cuco	
		Ch4	Sonata para piano	
		Ch5	Marcha turca	
WA	5 Alarmas	Ch1	Pit intermitente	103dB
		Ch2	Timbre de puerta	
		Ch3	Timbre de teléfono	
		Ch4	PI.PI.PI corto	
		Ch5	Ritmo de tropiezo	
WV	5 Sonidos Personalizables	Ch1	Disponible a petición (Tipo de voz Personalizado)	95dB
		Ch2		
		Ch3		
		Ch4		
		Ch5		

Parts Definition/ Installation/ Light Function Selection/ Volume Adjustment

Definición de piezas/Instalación



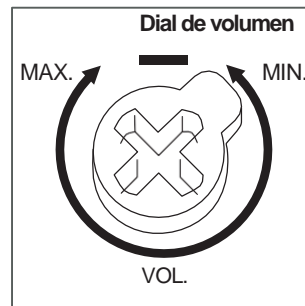
Selección de Función de Luz

- Consulte la tabla a continuación para utilizar el interruptor de selección de función de luz ubicado dentro del producto.

	1	2	Función de luz
No.	1	2	
0	0	0	LED fijo
1	0	1	LED Flashea
2	1	0	LED Estrobo
3	1	1	LED giratorio/intermitente simulado

- La función predeterminada es LED fijo. Seleccione la función deseada para su aplicación durante la instalación.

Ajuste de Volumen

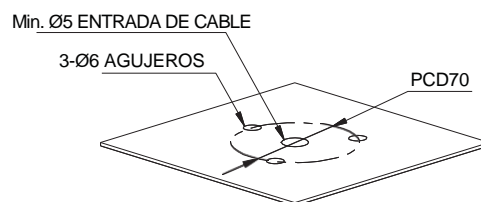


- El volumen de salida de este producto es ajustable.
- Gire el dial de volumen en el sentido de las agujas del reloj para aumentar el volumen y en el sentido contrario a las agujas del reloj para disminuirlo.
- No habrá sonido cuando el dial se coloque en MIN.

- First, remove the flange nuts from bolts and place the product through the mounting surface holes.
- Fasten the flange nuts on the opposite side of the mounting surface until the product is tightened securely.

Especificaciones del orificio de montaje

- Realice los orificios de la máquina en la superficie de montaje consultando el diagrama siguiente.



Installation Environment and Protection Rating

- Este producto está diseñado para usarse con un grado de protección IP54.
- Si el producto se instala en lugares expuestos a un exceso de polvo o agua, superior al indicado en el grado de protección IP (IP54), podría causar un mal funcionamiento o daños.
- En caso de aplicaciones en exteriores, instale el producto en posición vertical u horizontal. No lo instale boca abajo ni en lugares donde el agua pueda penetrar en él y afectar su funcionamiento.
- Para obtener más información, visite nuestro sitio web (www.qlight.com).



Por su
seguridad

Las especificaciones y dimensiones de este catálogo están sujetas a cambios sin previo aviso para mejorar la calidad del producto. La información más reciente sobre el producto está disponible en nuestro sitio web (www.qlight.com). Lea atentamente el manual de instrucciones incluido con el producto antes de instalarlo y usarlo.

Qlight Co., Ltd. www.qlight.com | trade@qlight.com

Head Office | Suite #1510, STX-V Tower, 128 Gasan digital 1-ro, Geumcheon-gu, Seoul, Korea

Tel. +82-2-2679-6152(Toll free. +82-80-328-2222) Fax. +82-2-2679-6154

Factory | 185-25, Mukbang-ro, Sangdong-myeon, Gimhae-si, Gyeongsangnamdo, Korea Tel. +82-55-328-1111(Toll free. +82-80-328-1111)

Qlight Overseas Sales Dept | 704 Nakdong-daero, Sasang-gu, Busan, Korea(Eomgung-Dong) Tel : +82-51-620-4100

Qlight Public Relations & Marketing Team Office | 704 Nakdong-daero, Sasang-gu, Busan, Korea(Eomgung-Dong) Tel. +82-51-245-0017

SHANGHAI Qlight Electronic Co., Ltd. www.qlight.com www.qlightcn.com | qlightcn@qlight.com

China Factory/ Shanghai Sales Office | #Room 333 Building B, #11, Lane 450, Zhenda Road, Baoshan District, Shanghai, China

Tel. +86-21-6651-7100 Fax. +86-21-6315-3929

China Factory Site 2 (Qidong) | #33, Haiyan Road, Qidong High-tech Industrial Development Zone, Qidong, Jiangsu Province, China

Tel +86-513-8384-9999 Fax +86-513-8384-9910

Qlightec
Innovation in Alarm & Signal

Product Operation Inquiry / Customer Support +82-51-620-4100

You can expect prompt service if you have exact information such as model name, symptom, telephone number and address.

※ALL PRODUCT, PRODUCT SPECIFICATIONS AND DATA ARE SUBJECT TO CHANGE WITHOUT NOTICE TO IMPROVE RELIABILITY, FUNCTION OR DESIGN OR OTHERWISE.

Head office : Suite #1510, STX-V Tower, 128 Gasan digital 1-ro, Geumcheon-gu, Seoul, Korea (Postal Code : 08507)

Factory : 185-25, Mukbang-Ro, Sangdong-Myeon, Gimhae-Si, Gyeongsangnam-Do, Korea (Postal Code : 50805)

www.qlight.com

EN - S125DML - 2502A