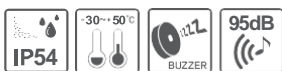


Luz de señal con zumbador incorporado de alto volumen

S60ADB/ S60ADL/ S60ADS



Gracias por adquirir los productos Qlight. Lea atentamente este manual de usuario antes de la instalación y el uso para garantizar un uso seguro y correcto.

⚠ Precauciones de seguridad

El incumplimiento de las instrucciones a continuación puede causar la pérdida de vida o lesiones físicas graves.

1. Durante el cableado o el mantenimiento, apague completamente el producto. (No seguir estas instrucciones podría provocar una descarga eléctrica).
2. No instale el producto en lugares expuestos a exceso de polvo o agua, salvo en las condiciones indicadas por la clasificación de protección IP de cada producto. (No seguir estas instrucciones podría provocar un incendio, una descarga eléctrica, lesiones físicas, un mal funcionamiento o daños).
3. No altere ni repare este producto. Si necesita mantenimiento o reparación, póngase en contacto con su punto de contacto local de Qlight. (No seguir estas instrucciones podría provocar un incendio, una descarga eléctrica o daños en el producto).
4. Aplique el voltaje correcto al producto. (No seguir estas instrucciones podría provocar un incendio, una descarga eléctrica o daños en el producto).
5. Cuando el producto se utilice en condiciones que puedan afectar la vida o la propiedad, asegúrese de contar con un dispositivo de doble seguridad. (No seguir estas instrucciones podría provocar daños a la propiedad, incendios, descargas eléctricas e incluso la muerte).

⚠ Precauciones para un uso correcto

No seguir las instrucciones adecuadas puede causar daños a la propiedad, al producto o un mal funcionamiento del producto que anularía la garantía.

1. Retire cualquier objeto que pueda interrumpir la ventilación alrededor del producto.
2. Apague el producto inmediatamente si no funciona correctamente.
3. Conecte el producto cuidadosamente según las especificaciones de cada producto.
4. Tenga cuidado de evitar que productos químicos como disolvente, benceno, etc., entren en contacto con la superficie del producto.
5. No aplique fuerza ni impacto excesivo al producto.
6. El incumplimiento de cualquiera de las instrucciones anteriores puede causar un mal funcionamiento o daños en el producto, incendios y descargas eléctricas.

Especificaciones de pedido

S60ADL	-	220	-	R
[Modelo]		[Voltaje]		[Color]
• S60ADL		• 12-DC12V		R-Red
• S60ADS		• 24-DC24V		A-Amber
• S60ADB		• 110-AC110V		G-Green
		• 220-AC220V		B-Blue



Escanee el código QR para obtener información más detallada del producto.

www.qlight.com

Especificaciones del producto

Luz de advertencia LED fija/intermitente

Modelo	Voltaje	Corriente	Certificado	Peso	Color
S60ADL	DC12V	165mA	CE	0.17kg	R - Rojo
	DC24V	125mA		0.17kg	A - Ámbar
	AC110V	55mA		0.32kg	G - Verde
	AC220V	35mA		0.32kg	B - Azul

Luz de advertencia bulbo fija/intermitente

Modelo	Voltaje	Corriente	Bulbo especificaciones			Certificado	Peso	Color
			Volts/Watts	Configuración	Part#			
S60ADB	DC12V	1A	12V10W	T16x35 15S	9	CE	0.19kg	R - Rojo A - Ámbar G - Verde B - Azul
	DC24V	555mA	24V10W		10		0.19kg	
	AC110V	160mA	110V10W		12		0.18kg	
	AC220V	115mA	220V10W		13		0.18kg	

Luz de advertencia estroboscópica de lámpara de xenón

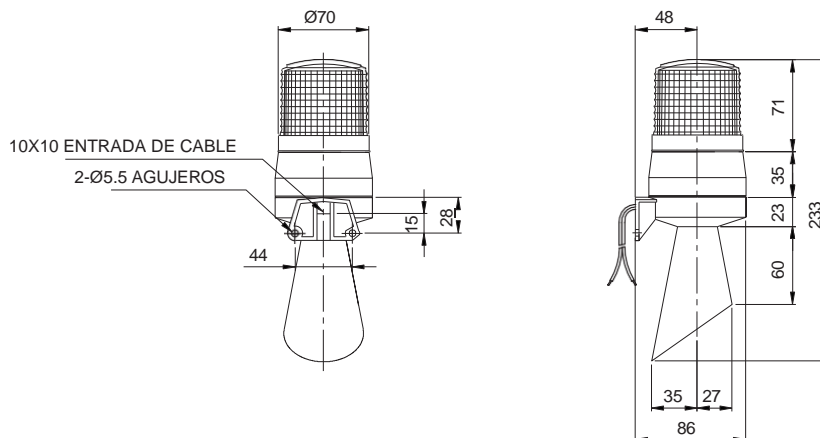
Modelo	Voltaje	Corriente	Certificado	Peso	Color
S60ADS	DC12V	550mA	CE	0.29kg	R - Red
	DC24V	285mA		0.29kg	A - Amber
	AC110V	85mA		0.27kg	G - Green
	AC220V	75mA		0.27kg	B - Blue

- Buzzer sound volume: Max.95dB at 1m
- Protection rating: IP54
- Ambient operating temperature : -30°C to +50°C

Dimensiones

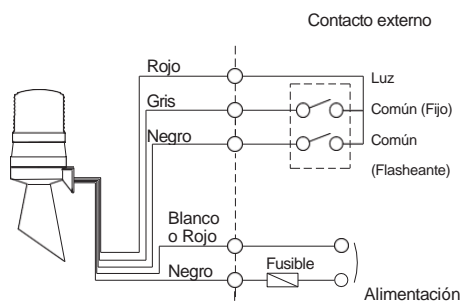
(Unidades : mm)

S60ADL/ S60ADS/ S60ADB

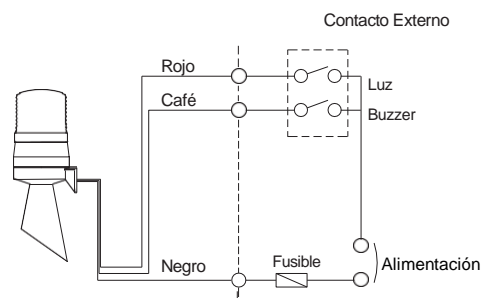


Instrucciones de cableado

S60ADB-DC/AC



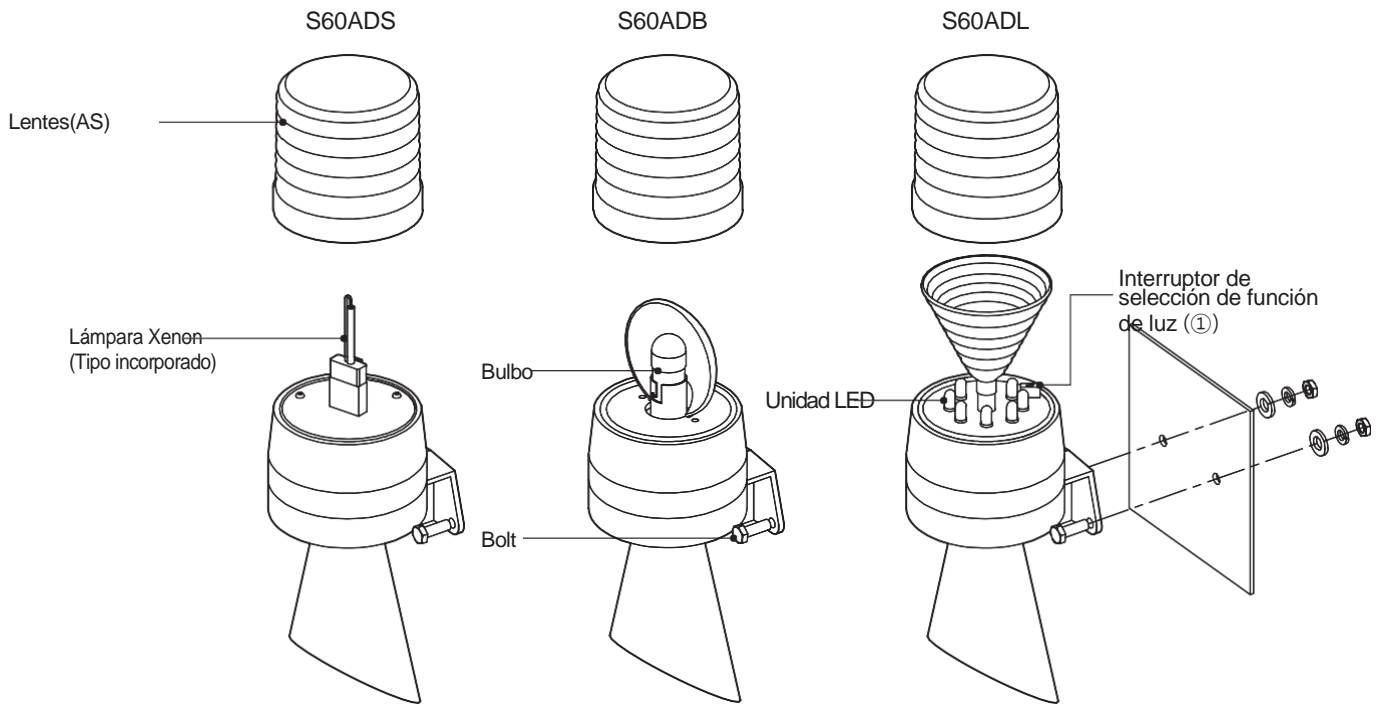
S60ADL/ S60ADS-DC/AC



- S60ADB : Línea de alimentación externa: UL1015 AWG18 (0,75 mm²) x 2C 400 mm
Línea de señal externa: UL1007 AWG22 (0,3 mm²) 400 mm
- S60ADL/ S60ADS : Línea de alimentación externa - UL1007 AWG22 (0,3 sq) 400 mm
- Este producto se puede cablear independientemente de la polaridad.

Definición de piezas/Instalación/Selección de la función de luz

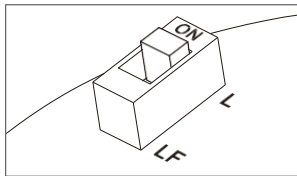
Definición de piezas/Instalación



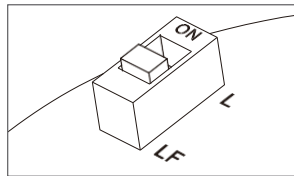
- En primer lugar, haga machos o agujeros en la superficie de montaje.
- El orificio de montaje de este soporte de producto tiene un diámetro de 6 mm.
- Al mecanizar machos, fije el perno a través del orificio de montaje del soporte.
- Al mecanizar los agujeros, inserte el perno a través del agujero del soporte y apriete la tuerca desde el lado opuesto de la superficie de montaje.

Selección de función de luz (solo S60ADL)

- Consulte la tabla a continuación para utilizar el interruptor de selección de función de luz (1) ubicado dentro del producto.



► L: Fijo

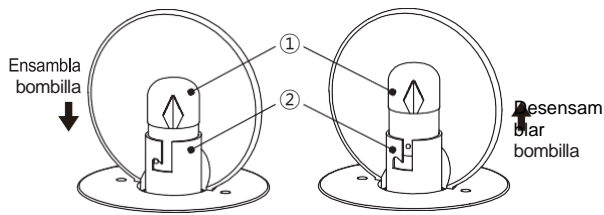


► LF: Flasheante

- La función predeterminada es LED fijo. Seleccione la función deseada para su aplicación durante la instalación.

Instrucciones de reemplazo de la bombilla (S60ADB)/ Especificaciones del orificio de montaje

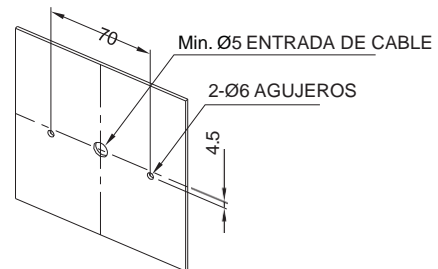
■ Instrucciones para reemplazar la bombilla



- Espere al menos 1 minuto después de apagar el aparato antes de reemplazar la bombilla.
- Para desmontar la bombilla, presiónela ligeramente (1) y gírela en sentido antihorario.
- Para colocar la bombilla en la unidad, colóquela (1) en el portalámparas (2) y gírela en sentido horario mientras la presiona ligeramente..

■ Especificaciones del orificio de montaje

- Orificios de la máquina en la superficie de montaje consultando el diagrama siguiente.



S60ADL/ S60ADS/ A60ADB

Entorno de instalación y clasificación de protección

- Este producto está diseñado para usarse con un grado de protección IP54.
- Si el producto se instala en lugares expuestos a un exceso de polvo o agua, con una protección IP distinta a la indicada (IP54), podría causar un mal funcionamiento o daños.
- En caso de aplicaciones en exteriores, instale el producto en posición vertical. No lo instale en posición horizontal o invertida, ya que podría entrar agua y afectar su funcionamiento.
- Para obtener más información, visite nuestro sitio web (www.qlight.com).

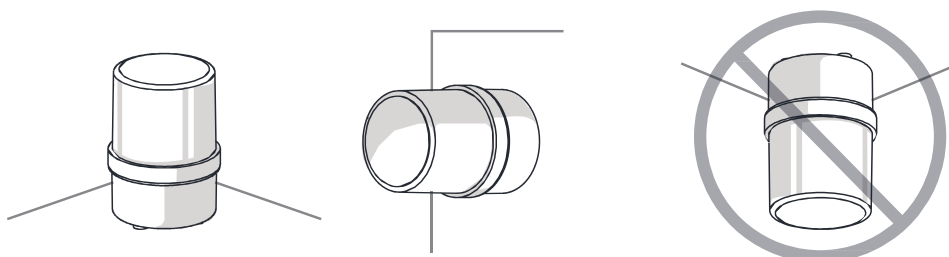
Dirección de instalación del producto

- Instale el producto según el manual. De lo contrario, podría penetrar agua de lluvia o humedad en el producto.

· LUZ DE BALIZA/SEÑALIZACIÓN

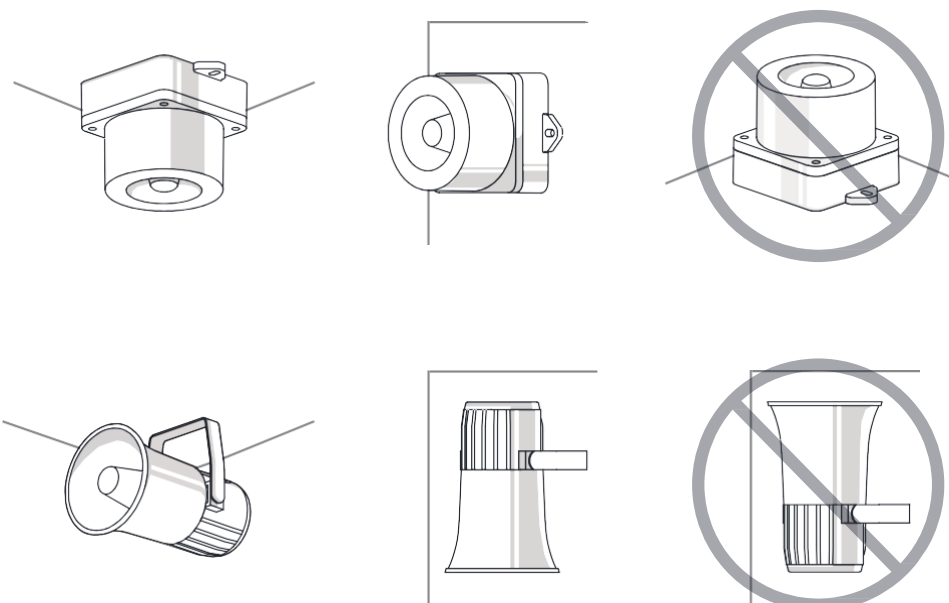
※ Para productos con un índice de protección inferior a IPX4, instálelo verticalmente.

La entrada del cable de alimentación no debe estar orientada hacia el cielo.



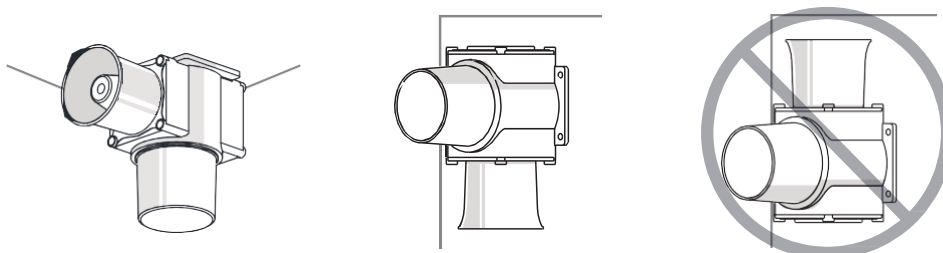
· BOCINA/BOCINA ELECTRÓNICA

La parte de la sonda no debe estar orientada hacia el cielo.



· SEÑALIZACIONES DE ALTA RESISTENCIA Y A PRUEBA DE EXPLOSIONES

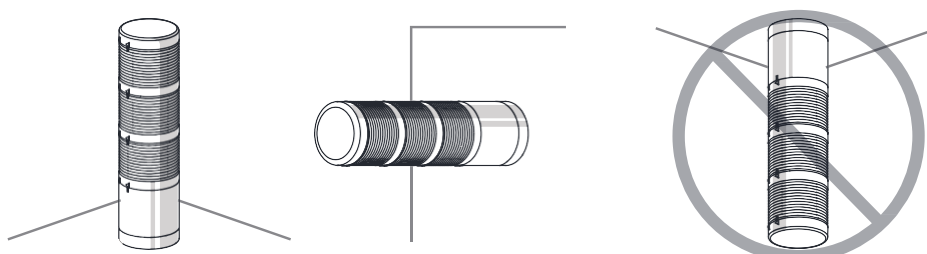
La parte de la sonda no debe estar orientada hacia el cielo.

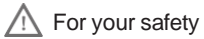


· LUCES DE LA TORRE DE SEÑALIZACIÓN

※ Para productos con un índice de protección inferior a IPX4, instálelo verticalmente.

La entrada del cable de alimentación no debe estar orientada hacia el cielo.





For your safety

Specification and dimensions listed in this catalogue subject to change without notice for product quality improvement.
The newest product information is available on our website.(www.qlight.com)
Please read the instruction manual attached to the product carefully before installation and use.

Qlight Co., Ltd. www.qlight.com | trade@qlight.com

Head Office | Suite #1510, STX-V Tower, 128 Gasan digital 1-ro, Geumcheon-gu, Seoul, Korea

Tel. +82-2-2679-6152(Toll free. +82-80-328-2222) Fax. +82-2-2679-6154

Factory | 185-25, Mukbang-ro, Sangdong-myeon, Gimhae-si, Gyeongsangnamdo, Korea Tel. +82-55-328-1111(Toll free. +82-80-328-1111)

Qlight Overseas Sales Dept | 704 Nakdong-daero, Sasang-gu, Busan, Korea(Eomgung-Dong) Tel : +82-51-620-4100

Qlight Public Relations & Marketing Team Office | 704 Nakdong-daero, Sasang-gu, Busan, Korea(Eomgung-Dong) Tel. +82-51-245-0017

SHANGHAI Qlight Electronic Co., Ltd. www.qlight.com www.qlightcn.com | qlightcn@qlight.com

China Factory/ Shanghai Sales Office | #Room 333 Building B, #11, Lane 450, Zhenda Road, Baoshan District, Shanghai, China

Tel. +86-21-6651-7100 Fax. +86-21-6315-3929

China Factory Site 2 (Qidong) | #33, Haiyan Road, Qidong High-tech Industrial Development Zone, Qidong, Jiangsu Province, China

Tel +86-513-8384-9999 Fax +86-513-8384-9910

Qlightec
Innovation in Alarm & Signal

Product Operation Inquiry / Customer Support +82-51-620-4100

You can expect prompt service if you have exact information such as model name, symptom, telephone number and address.

※ALL PRODUCT, PRODUCT SPECIFICATIONS AND DATA ARE SUBJECT TO CHANGE WITHOUT NOTICE TO IMPROVE RELIABILITY, FUNCTION OR DESIGN OR OTHERWISE.

Head office : Suite #1510, STX-V Tower, 128 Gasan digital 1-ro, Geumcheon-gu, Seoul, Korea (Postal Code : 08507)

Factory : 185-25, Mukbang-Ro, Sangdong-Myeon, Gimhae-Si, Gyeongsangnam-Do, Korea (Postal Code : 50805)

www.qlight.com

EN - S60ADL - 2405A