



MANUAL DE USUARIO

QR

Índice

1. Advertencias	2
2. Modelos que abarca este manual de usuario	2
3. Datos del Importador	2
4. Recomendaciones de Instalación	2
5. Diagrama de Conexión	3
6. Resolución de Problemas	3
7. Datos de Contacto para Soporte	3

Este documento ha sido integrado y agrupado por el Departamento de Ingeniería de Sistemas y Servicios de Comunicación, S.A. de C.V. para todos sus Distribuidores e Integradores de sistemas inalámbricos acreditados en la marca.

1. Advertencias

Lea con detalle las especificaciones eléctricas en la hoja de datos de su correspondiente modelo.

2. Modelos que abarca este manual de usuario

Modelo	Voltaje de Operación	Corriente de Operación
QR	5-12 VCD	< 150 mA

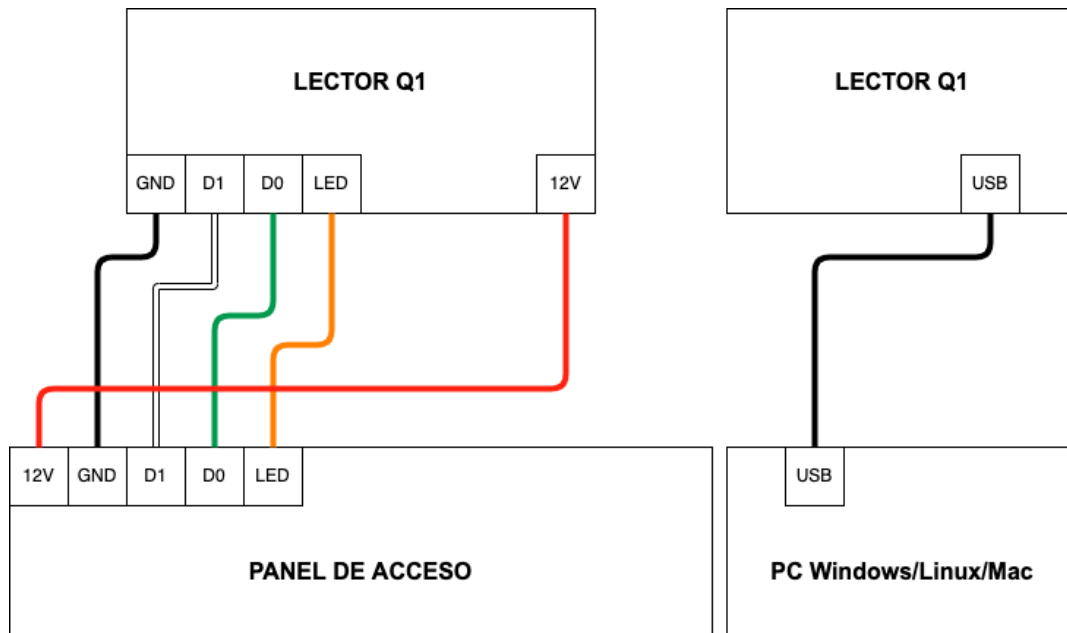
3. Datos del Importador

Sistemas y Servicios de Comunicación, S.A. de C.V. (SYSCOM)
Av. 20 de Noviembre # 805
Colonia Centro
Chihuahua, Chih. México
C.P. 31000
Teléfono: +52 (614) 415-2525

4. Recomendaciones de Instalación

Verifique y suministre la alimentación de voltaje indicada a cada producto.
Utilice un protector contra descargas eléctricas para proteger su red interna.

5. Diagrama de Conexión



6. Resolución de Problemas

P: Mi lector QR no enciende.

R: Verifique con un multímetro que la salida de voltaje de su panel de control de acceso entregue 12 volts de corriente directa, mínimo a 150 mA.

P: El lector no envía datos al pasar un código QR o una tarjeta

R: Verifique que la conexión de DATA 0 y DATA 1 del lector estén conectados correctamente en D0 y D1 correspondientes de su panel de acceso.

7. Datos de Contacto para Soporte

Ponemos a su disposición nuestros datos de contacto para soporte técnico, dudas, recomendaciones o cualquier otro requerimiento:

Página de soporte: <http://soporte.syscom.mx>

Teléfono: 01 (614) 415-2525

Información adicional sobre los productos y accesorios: <http://www.syscom.mx>